



DITECH
HAUSTECHNIK

PROFI-KATALOG
TECHNIK UND PREIS

2026



DITECH

Profi-Katalog 2026

Willkommen im DITECH Profi-Katalog | Technik und Preis 2026.
Er vereint Produktkatalog und Preisliste zu einem umfassenden Gesamtwerk.
Die neuen übersichtliche Rubriken mit Register und
die praktischen Wertigkeitsabstufungen S, M, L bei ausgewählten
Artikeln beschleunigen den Weg zu Ihrem DITECH Wunschprodukt.
Entdecken Sie die zahlreichen Neuheiten 2026!

DITECH GARANTIE



DITECH verspricht volle 5 Jahre Garantie auf alle Produkte, für die ein sach- und fachgerechter Einbau durch den SHK-Fachbetrieb nachgewiesen werden kann (Beleg durch Rechnung).



Für die DITECH Standspeicher 150 bis 500 Liter und die DITECH Solarspeicher 300 bis 500 Liter gilt eine erweiterte Garantiezeit von 7 Jahren.



Für die DITECH Stand- und Solar-Großspeicher 800 und 1.000 Liter gelten 10 Jahre.

* Die DITECH-Garantiebestimmungen finden Sie auf der Umschlagrückseite und unter www.ditech-haustechnik.de

+ SCHNELLE LIEFERUNG

+ RUND-UM-SERVICE

+ TOP-MARKENHERSTELLER



NEUHEITEN HEIZUNG

NEU



DITECH Brauchwasser-Wärmepumpe

Rubrik: Brauchwasser-Wärmepumpe
Seite 18

NEU



DITECH Digitale Kapazitätskontrolle

Rubrik: Verteilung und Aufbereitung
Seite 66

NEU



DITECH Hygienespeicher

Rubrik: Speicher
Seite 37–39

NEU



DITECH Anschlussmodul Basic DITECH Anschlussmodul Plus

Rubrik: Verteilung und Aufbereitung
Seite 67 und 68

NEU



DITECH PV-Flansch Einbauheizung

Rubrik: Speicher
Seite 43

NEU



DITECH MultiControl

Rubrik: Verteilung und Aufbereitung
Seite 69

NEU



DITECH M Verteilerbalken

Rubrik: Verteilung und Aufbereitung
Seite 58

NEU



DITECH Panzerschlauch IG/IG

Rubrik: Armaturen
Seite 93

NEU



DITECH FüllCombi BA

Rubrik: Verteilung und Aufbereitung
Seite 64

NEU



DITECH Ultraschall-Wärmezähler

Rubrik: Messtechnik
Seite 98

NEU



DITECH FüllCombi CA

Rubrik: Verteilung und Aufbereitung
Seite 65

NEU



DITECH Kapselwärmezähler

Rubrik: Messtechnik
Seite 98

NEU



DITECH Anschlussblock

Rubrik: Verteilung und Aufbereitung
Seite 66

NEU



DITECH Wireless Gateway

Rubrik: Messtechnik
Seite 99



NEUHEITEN HEIZUNG



NEUHEITEN INSTALLATION

NEU



DITECH M Heizungspumpenstecker

DITECH L Heizungspumpenstecker

Rubrik: Pumpen
Seite 104

NEU



DITECH Hauswasserstation

Rubrik: Wasseraufbereitung
Seite 156

NEU



DITECH Setzstock

Rubrik: Fußbodenheizung
Seite 113

NEU



DITECH Rückspülfilter

Rubrik: Wasseraufbereitung
Seite 157

NEU



DITECH Verteiler Ersatzteile

Rubrik: Messtechnik
Seite 130–131

NEU



DITECH Rückspülfilter Protect

Rubrik: Wasseraufbereitung
Seite 158

NEU



DITECH Abdeckung

Rubrik: Regel-Verteilertechnik
Seite 141

NEU



DITECH Wechselfilter mit Druckminderer

Rubrik: Wasseraufbereitung
Seite 160

NEU



DITECH Wechselfilter

Rubrik: Wasseraufbereitung
Seite 161

NEU



DITECH Rückspülautomatik HWS/RF

Rubrik: Wasseraufbereitung
Seite 163

NEU



DITECH Manometer 10 bar

Rubrik: Wasseraufbereitung
Seite 164: für Filtersystem Typ HWS / WFD
Seite 169 für Filtersystem Typ HWS max



NEUHEITEN INSTALLATION

NEU

DITECH Manometer 16 bar



Rubrik: Wasseraufbereitung
Seite 164 für Filtersystem Typ RF / WF
Seite 169 für Filtersystem Typ RF max

NEU

DITECH Hauswasserstation max



Rubrik: Wasseraufbereitung
Seite 166

NEU

DITECH Druckminderer



Rubrik: Wasseraufbereitung
Seite 164 für Filtersystem Typ HWS / WFD
Seite 169 für Filtersystem Typ HWS max

NEU

DITECH Rückspülfilter max



Rubrik: Wasseraufbereitung
Seite 167

NEU

DITECH Ersatzfilterelement



Rubrik: Wasseraufbereitung
Seite 164

NEU

DITECH Schnellmontage-Flansch max



Rubrik: Wasseraufbereitung
Seite 168

NEU

DITECH Ersatzwechselfilterelement Set



Rubrik: Wasseraufbereitung
Seite 164

NEU

DITECH Ersatzfilterelement max



Rubrik: Wasseraufbereitung
Seite 169

NEU

DITECH Dichtung Anschlussflansch



Rubrik: Wasseraufbereitung
Seite 164

NEU

DITECH Dichtung Filtertasse max



Rubrik: Wasseraufbereitung
Seite 169

NEU

DITECH Wartungsnuss Filtertasse



Rubrik: Wasseraufbereitung
Seite 165

NEU

DITECH Schlüssel für Filtertasse max



Rubrik: Wasseraufbereitung
Seite 169

NEU

DITECH Dichtung Filtertasse



Rubrik: Wasseraufbereitung
Seite 165

NEU

DITECH Dichtung Anschlussflansch max



Rubrik: Wasseraufbereitung
Seite 169



NEUHEITEN INSTALLATION

NEU



DITECH Einzelenthärtungsanlage

Rubrik: Wasseraufbereitung
Seite 176

NEU



DITECH Steckernetzteil 1 & 2

Rubrik: Wasseraufbereitung
Seite 179 zur DITECH Einzelenthärtungsanlage
Seite 180 zur DITECH Doppelenthärtungsanlage

NEU



DITECH Doppelenthärtungsanlage

Rubrik: Wasseraufbereitung
Seite 177

NEU



DITECH Panzerschlauch

Rubrik: Wasseraufbereitung
Seite 179

NEU



DITECH Schnellmontage-Flansch

Rubrik: Wasseraufbereitung
Seite 178

NEU



DITECH Trinkwasserkugelhahn

Rubrik: Trinkwasserarmaturen
Seite 188

NEU



DITECH Platineneinheit 1 & 2

Rubrik: Wasseraufbereitung
Seite 179 zur DITECH Einzelenthärtungsanlage
Seite 180 zur DITECH Doppelenthärtungsanlage

NEU



DITECH Aufputz-Wasserzähler Funk

Rubrik: Zähler und Messtechnik
Seite 192

NEU



DITECH Steuerkopf 1 & 2

Rubrik: Wasseraufbereitung
Seite 179 zur DITECH Einzelenthärtungsanlage
Seite 180 zur DITECH Doppelenthärtungsanlage

NEU



DITECH Austausch kapsel UPO 6000 Funk

Rubrik: Zähler und Messtechnik
Seite 194

NEU



DITECH Harzflasche

Rubrik: Wasseraufbereitung
Seite 179 Wasseraufbereitung

NEU



DITECH Messkapsel AMS Funk

Rubrik: Zähler und Messtechnik
Seite 194

NEU



DITECH Wartungsset 1 & 2

Rubrik: Wasseraufbereitung
Seite 179 zur DITECH Einzelenthärtungsanlage
Seite 180 zur DITECH Doppelenthärtungsanlage

NEU



DITECH Messkapsel DM1 Funk

Rubrik: Zähler und Messtechnik
Seite 195



NEUHEITEN INSTALLATION

NEU

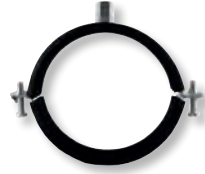
DITECH Trockenkapsel WZ-Block Duo Funk



Rubrik: Zähler und Messtechnik
Seite 196

NEU

DITECH Lüftungsrohrschelle



Rubrik: Montagezubehör
Seite 255

NEU

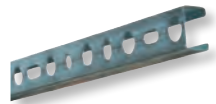
DITECH Messkapsel Funk



Rubrik: Rubrik: Zähler und Messtechnik
Seite 196

NEU

DITECH Montagesschiene



Rubrik: Montagezubehör
Seite 255

NEU

DITECH Messkapsel Koax G2 Funk



Rubrik: Zähler und Messtechnik
Seite 197

NEU

DITECH Schienenkonsole



Rubrik: Montagezubehör
Seite 255

NEU

DITECH Wireless Gateway



Rubrik: Zähler und Messtechnik
Seite 199

NEU

DITECH Hammerkopfschraube



Rubrik: Montagezubehör
Seite 256

NEU

DITECH Montageschlüssel



Rubrik: Zähler und Messtechnik
Seite 200

NEU

DITECH Stockschraube



Rubrik: Montagezubehör
Seite 256

NEU

DITECH Gelenkrohrschelle



Rubrik: Montagezubehör
Seite 254

NEU

DITECH Sechskantmutter



Rubrik: Montagezubehör
Seite 256

NEU

DITECH Schraubrohrschelle



Rubrik: Montagezubehör
Seite 254

NEU

DITECH Unterlegscheibe



Rubrik: Montagezubehör
Seite 256



NEUHEITEN INSTALLATION

NEU

DITECH Distanzmuffe



Rubrik: Montagezubehör
Seite 257

NEU

DITECH Gewindestange



Rubrik: Montagezubehör
Seite 257

NEU

DITECH Lochband



Rubrik: Montagezubehör
Seite 257

NEU

DITECH Einschlagnagel



Rubrik: Montagezubehör
Seite 257

NEU

DITECH Panzerschlauch IG/IG



Rubrik: Montagezubehör
Seite 261

NEU

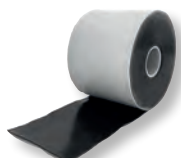
DITECH Panzerschlauch IG/AG



Rubrik: Montagezubehör
Seite 261

NEU

DITECH Wrap



Rubrik: Rohre und Isolierung
Seite 263

NEU

DITECH Klimagerät MK 250 und MK 330



Rubrik: Lüftung und Klima
Seite 292

NEU

DITECH Luftentfeuchter LE 30



Rubrik: Lüftung und Klima
Seite 294

NEU

DITECH Luftentfeuchter LE 36 & LE 46



Rubrik: Lüftung und Klima
Seite 295

NEU

DITECH Minilüfter Standard



Rubrik: Lüftung und Klima
Seite 296

NEU

DITECH Minilüfter DC



Rubrik: Lüftung und Klima
Seite 297

Zeichenerklärung

Alle DITECH Produkte finden Platz in einer der zwei Hauptrubriken Heizung und Installation. Durch das Farb-Register auf der rechten Seite ist ein Sprung in die jeweilige Rubrik schnell möglich. Probieren Sie es aus!



Heizung



Installation



Produktkategorien



Zusatz-Info

DITECH Hauptrubriken:

Die DITECH Hauptrubriken – finden Sie alle Produkte eingeteilt in die Bereiche Heizung und Installation.

Schnelles Zurechtfinden mit dem neuen Register der jeweiligen Unterrubriken.

Ein Inhaltsverzeichnis aller Produkte, nach Namen und DITECH-Nummer sortiert, erleichtert die Suche nach einem bestimmten DITECH Produkt.

Wertigkeit erkennen:

Einige Produkte sind in S, M und L kategorisiert – zu erkennen direkt im Produktnamen.

DITECH **S** steht für das hochwertige Standard-Produkt aus dem DITECH Sortiment.

DITECH **M** steht für das Medium-Produkt – mit Mehrwert.

DITECH **L** steht für das Large-Produkt für den Premium-Anspruch.

Mehr Wissen:

Das Info-Zeichen weist auf zusätzliche Produktinformationen hin. Dies können allgemeine Informationen zu Produktgruppen sein oder spezielle Informationen zu einzelnen DITECH Produkten.



Die DITECH Produktdatenbank:
Finden Sie das komplette DITECH
Sortiment auch online unter
www.ditech-haustechnik.de

Dieser Katalog richtet sich nicht an Endverbraucher.
Verkauf nur an Handwerk und Handel.
Unverbindliche Preisempfehlung.
Alle Preise in Euro ohne Mehrwertsteuer.
Technische Änderungen, Irrtümer und Druckfehler
vorbehalten.



HEIZUNG

Allgemeine Information	14
Brauchwasser-Wärmepumpe	18
Speicher	20
Standspeicher und Stand-Großspeicher	20
Solarspeicher und Solar-Großspeicher	22
Beistellspeicher	24
Unterstellspeicher	25
Wärmepumpenspeicher	26
Klein-Pufferspeicher	27
Pufferspeicher	29
Schicht-Pufferspeicher	33
Kombi-Pufferspeicher	36
Hygienespeicher	37
Pufferspeicher mit Frischwasserstation	40
Speicherzubehör	42
Verteilung und Aufbereitung	50
Frischwasserstation, Kesselanbindung	50
Pumpengruppen	54
Kesselanbindesysteme	58
Solarstation	60
Heizungswasseraufbereitung	61
Füllkombinationen	64
Armaturen	70
Systemtrenner	70
Luft- und Schlammabscheider	71
Kugelhähne und Absperrsets	74
Kleinarmaturen	78
Heizkörperventile	83
Flexschläuche	92
Druckhaltung	94
Ausdehnungsgefäße Heizung	94
Ausdehnungsgefäße Trinkwasser	96
Ausdehnungsgefäße Solar	97
Messtechnik	98
Wärmemengenzähler	98
Manometer und Thermometer	100
Pumpen	104
Heizungs- und Trinkwasserpumpen	104
Kondensatpumpe	107
Fußbodenheizung	108
Dämmung	109
Rohr	111
Zubehör	112
Sanierung	116
Elektro-Fußbodenheizung	121
Merkblätter	122
Regel-Verteilertechnik	128
Verteileranschlussstation	128
Verteiler	130
Stellantriebe	134
Verteilerschränke	135
Anschlussgarnituren	139
Festwert-/Mischregler	141
Einzelraumregelungen	143
Regelungen Flächenheizung funk-/kabelgeführt	144
Klemmleiste	149



INSTALLATION

Allgemeine Information	152
Wasseraufbereitung	156
Rückspülfilter	156
Rückspülfilter mit Leckageschutz	158
Wechselfilter	160
Leckageschutz	172
Hygienespülbox	174
Enthärtungsanlagen	176
Trinkwasserarmaturen	182
Freistromventile	182
KFR®-Ventile	183
Rückflussverhinderer	184
Universaldämmschale	184
Ventiloberteile	186
Kugelhähne und Universaldämmschale	187
Frostsichere Außenwandventile	190
Zähler und Messtechnik	192
Haus- und Wohnungswasserzähler Aufputz	192
Ventil- und Zapfhahnzähler	193
Eckventil- und Austauschwasserzähler	194
Wohnungswasserzähler Unterputz	196
Manometer	202
Sicherheitsarmaturen	204
Gasarmaturen	208
Gaskugelhähne	208
Gasgeräte-Anschlusskugelhähne	208
Sicherheitskomponenten	209
Gasströmungswächter	210
Montagesets/Gaskugelhähne f. Einrohrgaszähler	211
Montagesets/Gaskugelhähne f. Zweirohrgaszähler	214
Entwässerung	216
Bad- und Bodenabläufe	216
Rückstauverschlüsse	226
Schmutzwasser-Tauchmotorpumpe	228
Flutset	230
Kondensatpumpe	231
Hebeanlage	232
Abwassersystem	242
Montagezubehör	254
Befestigungstechnik	254
Baustopfen	258
Flexschläuche	259
Rohre und Isolierung	262
Erdwärmerohr und Ringraumabdichtung	262
Schutzbandage selbstverschweißend	263
Edelstahlwellrohr	264
Duosolar	266
Isolierung Solar	272
Isolierung Kälte/Klima	273
Isolierung EL	274
Isolierung PE	278
Isolierung Steinwolle	286
Lüftung und Klima	292
Klimageräte	292
Luftentfeuchter	294
Kleinraumlüfter	296
Index	298
nach Produktnamen / DT-Artikelnummern	298

HEIZUNG





Allgemeine Information	14
Brauchwasser-Wärmepumpe	18
Speicher	20
Standspeicher und Stand-Großspeicher	20
Solarspeicher und Solar-Großspeicher	22
Beistellspeicher	24
Unterstellspeicher	25
Wärmepumpenspeicher	26
Klein-Pufferspeicher	27
Pufferspeicher	29
Schicht-Pufferspeicher	33
Kombi-Pufferspeicher	36
Hygienespeicher	37
Pufferspeicher mit Frischwasserstation	40
Speicherzubehör	42
Verteilung und Aufbereitung	50
Frischwasserstation, Kesselanbindung	50
Pumpengruppen	54
Kesselanbindesysteme	58
Solarstation	60
Heizungswasseraufbereitung	61
Füllkombinationen	64
Armaturen	70
Systemtrenner	70
Luft- und Schlammabscheider	71
Kugelhähne und Absperrsets	74
Kleinarmaturen	78
Heizkörperventile	83
Flexschläuche	92
Druckhaltung	94
Ausdehnungsgefäße Heizung	94
Ausdehnungsgefäße Trinkwasser	96
Ausdehnungsgefäße Solar	97
Messtechnik	98
Wärmemengenzähler	98
Manometer und Thermometer	100
Pumpen	104
Heizungs- und Trinkwasserpumpen	104
Kondensatpumpe	107
Fußbodenheizung	108
Dämmung	109
Rohr	111
Zubehör	112
Sanierung	116
Elektro-Fußbodenheizung	121
Merkblätter	122
Regel-Verteilertechnik	128
Verteileranschlussstation	128
Verteiler	130
Stellantriebe	134
Verteilerschränke	135
Anschlussgarnituren	139
Festwert-/Mischregler	141
Einzelraumregelungen	143
Regelungen Flächenheizung funk-/kabelgeführt	144
Klemmleiste	149



BRAUCHWASSER-WÄRMEPUMPE

Die DITECH-Brauchwasser-Wärmepumpe entzieht der Umgebungsluft überschüssige Wärme und Feuchtigkeit, speichert diese als warmes Trinkwasser in einem Wärmespeicher und gibt gleichzeitig kältere Luft ab.

- Hocheffiziente und ökonomische Wärmelösung mit hohem COP-Wert (Coefficient of Performance: Verhältnis von Wärmeleistung und erforderlicher Antriebsenergie)
- Photovoltaik-Boostfunktion zur Nutzung von Sonnenenergie
- Die Legionellenfunktion garantiert eine gleichbleibende Trinkwasserqualität.
- Die Magnesium-Anode schützt die Wärmepumpe vor Korrosion.
- Zusätzlicher Wärmetauscher für den optionalen Anschluss einer weiteren Wärmequelle
- Serienmäßiger Elektro-Heizstab als Backup: leises Betriebsgeräusch für hohen Wohnkomfort

STAND- UND SOLARSPEICHER

Nicht nur die Befeuerungsart ist entscheidend bei der Erzeugung von Warmwasser und Heizungswärme, auch die effiziente Speicherung der entstandenen Wärme ist wichtig. DITECH Beistellspeicher helfen Betriebskosten zu sparen.

- Innovative Materialien und beste Verarbeitung garantieren eine lange Lebensdauer und sicheren Betrieb
- Solarunterstützte Speicher arbeiten besonders umweltfreundlich
- Beispielsweise sind Stand- und Solarspeicher bis 500 Liter mit B-Label ausgezeichnet. Zur Beheizung eignen sich vielfältige Energiequellen
- Großspeicher sind mit bis zu zwei Wärmetauschern ausgestattet und mit DITECH Spezial-Vlies-Isolierung gedämmt
- Für Standspeicher 120–500 Liter und Solarspeicher 300–500 Liter gilt eine erweiterte Garantiezeit von 7 Jahren, für die Stand- und Solar-Großspeicher 800 und 1.000 Liter sogar 10 Jahre
- Zubehörprogramm zur Wartung und Installation

WÄRMEPUMPENSPEICHER

DITECH Wärmepumpenspeicher sind mit einer PU-Schaumisolierung und großflächigen Wärmetauschern ausgestattet.

- So garantieren sie eine hohe Übertragungsleistung für energiebewusste Anwendungen
- Zubehörprogramm zur Wartung und Installation

DIE INNOVATIVE DITECH SPEZIAL-VLIES-ISOLIERUNG

Die innovative und hocheffiziente Wärmedämmung für Groß- und Pufferspeicher garantiert hohe Einsparungen.

- Umweltschonendes, hautsympathisches und allergikerfreundliches Material
- Keine Konvektionsverluste durch perfekte Passform
- Isolierte Abdeckkappen verbessern die Wärmedämmung zusätzlich

PUFFERSPEICHER

Pufferspeicher wirken wie eine „Wärmebatterie“, da überschüssige Energie darin zwischengespeichert und bei Bedarf wieder an das Heizsystem abgegeben werden kann.

- Sie eignen sich für alle Warmwasser-Zentralheizungsanlagen, egal ob festbrennstoff- oder ölgefeuerte Heizkessel, Wärmepumpen, Solaranlagen
- Gute Isolierung reduziert die Betriebskosten: Die hocheffiziente DITECH Spezial-Vlies-Isolierung sorgt für optimale Wärmedämmung und besticht durch eine ansprechende Optik in silber
- Zubehörprogramm zur Wartung und Installation.

SPEZIALSPEICHER

DITECH ermöglicht optimale Speicherlösungen auch für besondere Gegebenheiten:

■ DITECH Unterstellspeicher sind optimal geeignet für besondere Raumverhältnisse und zur direkten Montage unter dem Heizkessel ■ DITECH Schicht-Pufferspeicher erhöhen den solaren Deckungsgrad, sind kaskadierbar und vielseitig einsetzbar – mit DITECH Spezial-Vlies-Isolierung ■ DITECH Kombi-Pufferspeicher sind kombinierte Heizungs-Pufferspeicher und Brauchwasserspeicher. Eine Kaskadierung der Speicher mit anderen Pufferspeichern ist möglich ■ Vielseitig einsetzbar sind DITECH Hygienespeicher mit integriertem Edelstahl-Wellrohr zur direkten Brauchwassererwärmung. Sie sind ebenfalls kombinierbar mit anderen Pufferspeichern und sehr raumsparend gebaut.

FUSSBODENHEIZUNG

Die Komponenten der DITECH Fußbodenheizung passen sich perfekt an Ihre Anforderungen an und berücksichtigen zusätzlich wirtschaftliche und umweltfreundliche Aspekte.

■ Alle Komponenten greifen ineinander ■ gesundes Raumklima durch ideale Temperaturverteilung ■ reduzierte Staubaufwirbelung im Gegensatz zu Radiatoren

HEIZWASSER FUSSBODENHEIZUNG

Die Fußbodenheizung sorgt für einen wirtschaftlichen Betrieb.

■ Warmwasser Fußbodenheizungen werden vom Heizwasser durchströmt ■ Dabei erwärmt sich die Flächenspeicherheizung und gibt die thermische Energie in Form von Strahlungswärme an den Raum ab.

INSTALLATION VON HEIZUNGS- ANLAGEN UND HEIZKÖRPERN

Große Auswahl an Installationskomponenten für Heizungsanlagen bei DITECH:

■ Stationen zur Verbindung von Wärmeerzeugern oder Heizsystemen wie Kessel-Anbindesysteme mit universeller, modular aufgebaute Wärmedämmung ■ Einstellgenaue Wärmeverteiler ■ Hygienisch arbeitende Frischwasserstationen zur Erwärmung von Trinkwasser ■ Thermostatköpfe und Thermostatventile in verschiedenen Ausführungen, Verschraubungen und Anschlussarmaturen für eine einfache und schnelle Montage ■ Elektrisch vorverdrahtete Verteileranschlussstationen für eine optimale Platzausnutzung ■ Praktische Verteilerschränke, u. a. für die Unterputzinstallation ■ Zuverlässige, stromlos geschlossene Stellantriebe ■ Anschlussarmaturen für eine einfache und schnelle Montage ■ Achten Sie auf die BAFA förderfähigen Produkte

HEIZUNGSWASSERAUFBEREITUNG

Perfekt funktionierende Heizungssysteme sorgen für eine angenehme Wärme, helfen Energiekosten zu sparen und erhöhen die Energieausbeute. Wichtig ist hier für eine gute Wasserqualität – auf das Heizsystem abgestimmt. Dadurch werden Kalk- und Schmutzablagerungen im erwärmten Heizungswasser vermieden, die zu Funktionsstörungen der Anlage führen oder diese schädigen. Die Folge sind hohe Energiekosten durch verminderte Wärmeübertragung und eine verringerte Lebensdauer der Geräte.

■ DITECH Heizungswasseraufbereitungstechnik erhält den Wirkungsgrad ■ Erhöht die Lebensdauer der Heizungsanlage ■ Spart Geld ■ Entspricht der Norm: VDI 2035 und DIN EN 1717



LUFT- UND SCHLAMMABSCHEIDER

DITECH Luft- und Schlammabscheider für geschlossene Warm- und Kaltwasseranlagen filtern Luft und Verunreinigungen aus der Heizungsanlage.

- Hochwertiges und stabiles Messinggehäuse inklusive EPP-Wärmeschutzisolierung
- Effiziente Trennung von Luft und Schmutzpartikeln aus dem Anlagenwasser durch PALL-Ringe aus Edelstahl mit großer Kontaktfläche
- Hohe Entlüftungsleistung durch kegelförmige Luftkammer
- Abscheidung von eisenhaltigen Partikeln durch großen Magnetring
- Entlüftungsventil mit Absperrschraube
- Verluste beim Energietransport werden reduziert
- Verhindert effektiv Schlammablagerungen im Heizkessel
- Erhöht die Lebenszeit der Heizungsanlage

AUSDEHNUNGSGEFÄSSE HEIZUNG

DITECH MAG (Membranausdehnungsgefäße) für die Heizung gleichen temperaturbedingte Volumenschwankungen in den Heizungs- und Kühlanlagen aus.

- Aus hochwertigem Stahl gefertigt – für geschlossene Heizungs- und Kühlkreisläufe
- Stabile Druckverhältnisse in der Heizungsanlage durch Kompensation der temperaturbedingten Volumenänderungen
- Eine effiziente und langlebige Stülp-Membrane trennt das Gefäß in einen Wasserraum und einen Stickstoffraum
- Dichtigkeits- und Vordruckprüfung bei jedem Ausdehnungsgefäß
- Werksseitige Vorbefüllung mit Stickstoff

AUSDEHNUNGSGEFÄSSE SOLAR

DITECH MAG (Membranausdehnungsgefäße) für die Solaranlage gleichen temperaturbedingte Volumenschwankungen in Solaranlagen aus.

- Aus hochwertigem Stahl gefertigt – für geschlossene Solar- kreisläufe
- Durch Kompensation der temperaturbedingten Volumenänderung bleibt der Druck in der Solaranlage konstant
- Integrierte, normgerechte, langlebige Stülp-Membrane
- Eine Dichtigkeits- und Vordruckprüfung wird bei jedem Ausdehnungsgefäß durchgeführt
- Vorbefüllung ab Werk mit Stickstoff

AUSDEHNUNGSGEFÄSSE TRINKWASSER

DITECH MAG (Membranausdehnungsgefäße) für das Trinkwasser gleichen Volumenschwankungen in Trinkwassererwärmungs- und Druckerhöhungsanlagen aus.

- DITECH MAG verhindern ein ständiges Ansprechen des Sicherheitsventils oder der Sicherheitsgruppe, während jeder Aufheizung des Anlagenwassers
- Schäden durch Verschleiß, wie Verkalkung und Verschmutzung des Ventilsitzes und die damit verbundenen Wasserverluste werden gestoppt
- Hochwertige Materialien für lange Lebensdauer
- Druckstoßdämpfung für hohen Komfort und Sicherheit
- Ein Strömungsverteiler sorgt für optimale Gefäßdurchströmung und ist im Lieferumfang enthalten
- Unkomplizierte und schnelle Nachrüstung auch in bestehenden Anlagen

WÄRMEMENGENZÄHLER

DITECH Wärmemengenzähler stehen für präzise Energieerfassung und konsequent digitale Messtechnik. Sie erfassen den Wärmeverbrauch zuverlässig und bilden die Grundlage für eine transparente, effiziente und zukunftsichere Abrechnung.

- Funk bereits integriert: Alle DITECH Wärmemengenzähler verfügen serienmäßig über eine integrierte Funktechnologie zur komfortablen Fernauslesung ohne Wohnungszutritt.
- Digitale Verbrauchstransparenz für Betreiber, Verwalter und Messdienste – optimale Unterstützung moderner Abrechnungssysteme und digitaler Gebäudekonzepte.
- Moderne Messtechnologien für zuverlässige, langlebige und dauerhaft stabile Messwerte – ausgelegt für den langfristigen Einsatz.
- Kompakte, montagefreundliche Bauformen ermöglichen eine einfache Installation bei Neubau, Modernisierung und Austausch.
- Robuste Konstruktion und hochwertige Komponenten sorgen für einen sicheren, zuverlässigen Betrieb über die gesamte Nutzungsdauer.

HEIZUNGSUMWÄLZPUMPEN

DITECH Heizungsumwälzpumpen für den zuverlässigen und effizienten Betrieb von Warmwasserheizsystemen.

■ Weniger Energiekosten durch effizienten EC-Motor und einer minimalen Leistungsaufnahme von 3 Watt sowie serienmäßiger Isolierschale ■ Einfache Bedienung durch automatische Anpassung an den Heizbedarf über die ADAPT Funktion ■ Hohe Zuverlässigkeit und eine lange Lebensdauer- durch die Verwendung von Hochleistungskeramik für Welle und Lager, sowie die automatische Antiblockier- und Entlüftungsfunktion ■ Breites Einsatzspektrum – durch integrierter elektronischer Leistungsregelung für variablen Differenzdruck, konstanten Differenzdruck sowie stufenlose Drehzahlregelung und ADAPT Funktion. ■ Kostengünstig durch die BAFA Förderfähigkeit der Pumpen bis 8,5m Förderhöhe.

TRINKWASSERPUMPEN

DITECH Trinkwasserzirkulationspumpen für Komfort und Effizienz in Brauchwassersystemen

■ Hohe Zuverlässigkeit und Komfort garantieren eine konstante Verfügbarkeit des zentral erwärmten Trinkwassers sowie eine gleichbleibende Wassertemperatur an den Entnahmestellen ■ Sicherstellung der Trinkwasserhygiene- durch stetige Warmwasserzirkulation im angeschlossenen Rohrnetz. ■ Weniger Energiekosten durch effizienten EC-Motor, integrierter Zeit und Temperaturregelung sowie serienmäßiger Isolierschale. ■ Breites Einsatzspektrum und einfache Bedienung schnelle Einstellung der Leistung über die drei Konstantdruck Kurven, integrierte Temperatur und Wochenprogrammierung für individuelle Regelung der Pumpe (PLUS-Version)- Kontrolle der Einstellungen über das LCD-Display (PLUS-Version).

KONDENSATPUMPE

Die DITECH Kondensatpumpe dient zum Befördern und Entsorgen des entstandenen Kondensats.

■ Flexible Montage durch zwei Einlaufstutzen ■ Integrierte Alarmschaltung ■ Abgangsstutzen mit integriertem Rückschlagventil ■ Zuverlässiger Betrieb und lange Lebensdauer ■ Alarm über potentialfreien Kontakt

REGEL- UND MISCHGRUPPEN FÜR FLÄCHENHEIZUNG

Die Regel- und Mischgruppen von DITECH können problemlos an alle Heizkreisverteiler angeschlossen werden.

■ Beheizung einer Wohnfläche bis ca. 200m² ■ Einfaches Regulieren des Volumenstroms durch integriertes Regulierventil ■ Verhinderung von zu hohen Temperaturen durch Sicherheitstemperaturbegrenzer (STB)

EINBAUSETS FÜR FUSSBODENHEIZUNG

DITECH Einbausets und Einbauset-Kombinationen zur Regelung der Raum- und Rücklauftemperatur für Fußbodenheizungen.

■ Problemlose Kombination von Heizkörper und Fußbodenheizung ■ Optimales Wohnklima in einzelnen Räumen. ■ DITECH Einbausets für ein energiesparendes und wirtschaftliches Heizsystem



DITECH BRAUCHWASSER-WÄRMEPUMPE

NEU



DITECH Brauchwasser-Wärmepumpe 270l mit Wärmetauscher

- 270 Liter mit Wärmetauscher, inkl. R290 Kältemittel
- Schalleistung (direkt am Gerät) nur 51 dB
- PV-Funktion (für Eigenstrom-Verbrauch) mit gradgenau einstellbarer Solltemperatur
- Natürliches Kältemittel R290
- Anleitung für Endkunden auch über QR-Code der HMI
- Zirkulationsanschluss
- Zusätzlicher Wärmetauscher mit 1,2 m² Oberfläche
- Serienmäßiger Elektro-Heizstab als Backup
- Legionellenfunktion
- Liegend transportierfähig (inkl. Transportgriffe)
- Digitale, intuitive Bedieneinheit/Farb-HMI mit hochauflösendem Mehrfarbendisplay
- 4 serienmäßig integrierte, höhenverstellbare FüÙe
- 5 Jahre Garantie auf Wasserspeicher, Elektronik und Kältekreis

Art.-Nr.	Inhalt	COP*	Anode	Einsatzbereich	Gewicht (kg)	EEK	Preis EUR
DT6309	270	COP 4,00 @20°C	Magnesium-Anode	-5 °C bis +43 °C	110	A+	

EEK = Energieeffizienzklasse

Weitere technische Daten:

Gerätetyp	Einheit	270 L WT
Anschluss Warmwasser/Kaltwasser/Zirkulationsleitung	-	3/4"
Anschluss Wärmetauscher	-	1" F
Wärmetauscherfläche mit Register	m ²	1,2
Korrosionsschutz	-	Mg
Maximal zulässiger Wasserdruck	MPa (bar)	0.8 (8)
Elektrischer Anschluss (Spannung/Frequenz)	V~ / Hz	220-240 / 50
Maximale gesamte Verbrauchsleistung des Gerätes	W	1800
Maximale Verbrauchsleistung Wärmepumpe	W	600
Verbrauchsleistung Elektroheizelement	W	1200
Einstellbereich Wasser-Solltemperatur	°C	50 to 62
Nutzungstemperaturbereich Wärmepumpe (Umluftbetrieb)	°C	+5 to 43
Nutzungstemperaturbereich Wärmepumpe (Kanalbetrieb)	°C	-5 to 43
Luftkanal-Durchmesser	mm	160
Saugleistung (kanallos) bei Geschwindigkeit 1	m ³ /h	250
Saugleistung (kleine Luftkanäle) bei Geschwindigkeit 2	m ³ /h	285
Saugleistung (groÙe Luftkanäle) bei Geschwindigkeit 2	m ³ /h	345
Zulässige Druckverluste im Luftkreislauf	Pa	130
Schalleistung	dB(A)	51
Kältemittel R290	g	150
Kältemittelvolumen in Tonnen CO ₂ -Äquivalent	tCO ₂ -Äq	0.0000304
Minimal erforderliche Leitfähigkeit des Wassers	µS/cm	40

* Leistung bei 20°C Lufttemperatur in einem unbeheizten Raum(Raumluft):

Gemessene Leistung in der Konfiguration ab Werk gemäß dem Protokoll des Lastenhefts der Marke NF Electricite Performance CdC LCIE 103-15/D, der autonomen thermodynamischen Warmwasserbereiter mit Speicher (basierend auf der Norm EN 16147).

Um das Produkt auf die Konfiguration ab Werk zurückzusetzen, muss es gemäß dem im Abschnitt „Bedienung“ dieser Anleitung erläuterten Protokoll zurückgesetzt werden.

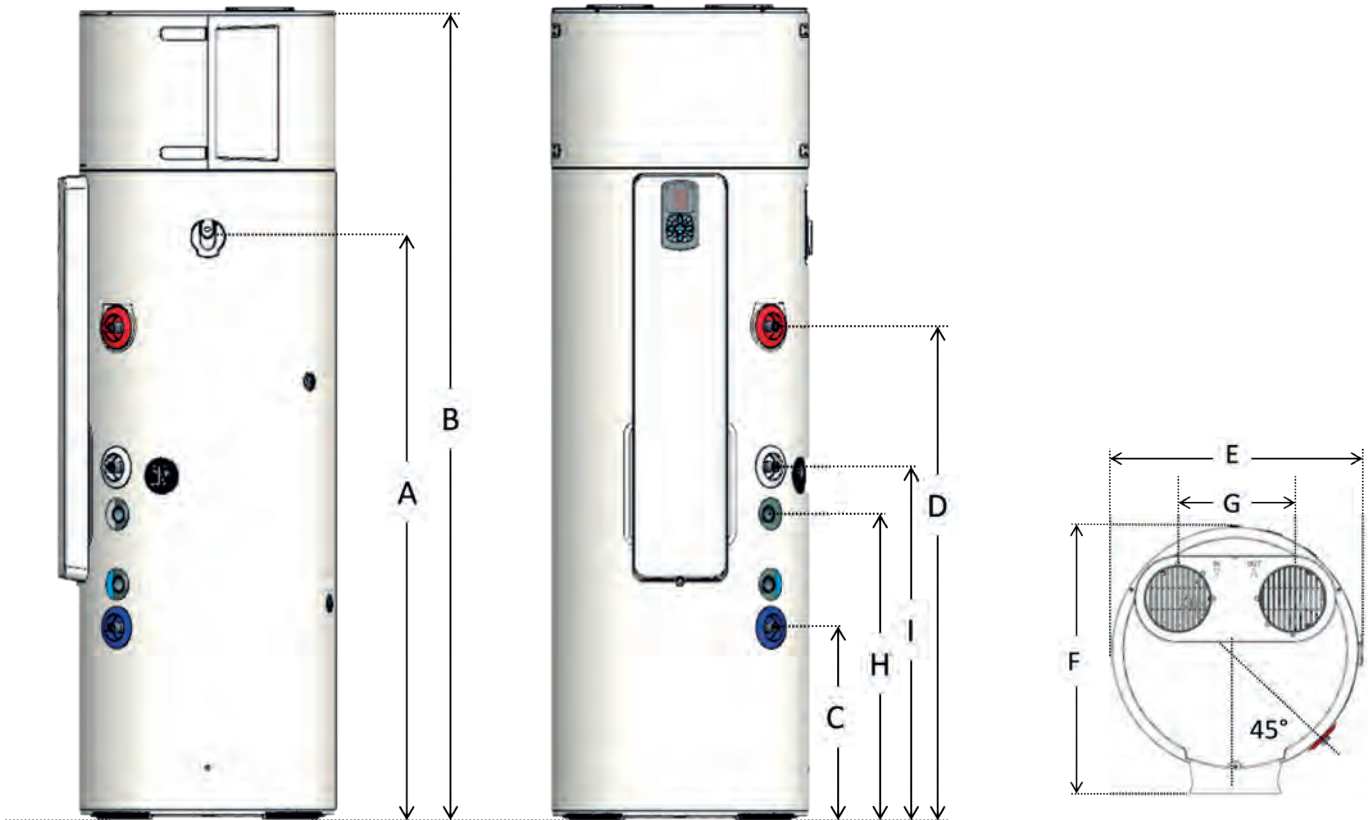
Die Außenlufttests werden mit einer Anlage durchgeführt, die auf „Ummantelung unter 4 m“ eingestellt ist.

Die Tests in der Umgebungsluft werden mit einer Anlage durchgeführt, die als „nicht ummantelt“ konfiguriert ist.

Diese Geräte entsprechen den Richtlinien 2014/30/EU über elektromagnetische Verträglichkeit, 2014/35/EU über Niederspannung, 2015/863/EU und 2017 /2102/EU über ROHS und der Verordnung 2013/814/EU zur Ergänzung der Richtlinie 2009/125/EC über die umweltgerechte Gestaltung.



DITECH BRAUCHWASSER-WÄRMEPUMPE



Alle Angaben in mm

A Kondensat- auslass	B Gesamt- höhe	C Kaltwasser- Einlass	D Warmwasser- auslass	E Gesamt- breite	F Gesamt- tiefe	G Mittenabstand Öffnungen	H Einlass Wär- metauscher	I Rücklauf Zirkulationsleitung	Kippmaß mm
1324	1906	466	1133	602	651	280	731	841	2006



- Anschluss-Stutzen für platzsparende Luftkanalanbindung
- Flexibel drehbar um jeweils 90°
- Weniger Platzbedarf für leichte Installation bei niedrigen Deckenhöhen
- Der Anschluss-Adapter misst ca. 12 cm über dem Gerät, für die komfortable Montage werden zusätzlich 15 cm zwischen Oberkante Gerät und Decke benötigt
- Deutliche Platzersparung (ca. minus 12 cm) gegenüber eines herkömmlichen, optional ebenfalls verwendbaren Standard-Winkelstücks
- für Umluftbetrieb nicht erforderlich, aber optional, z. B. zur weiteren Schallreduktion verwendbar



- intuitiv zu nutzende Bedieneinheit
- Größe: 2,4''
- Auflösung: 320x240
- mehrfarbig



DITECH STANDSPEICHER UND STAND-GROSSPEICHER



DITECH Standspeicher inklusive Folienmantel abnehmbar, weiß/silber

- große Wärmetauscher-Flächen
- eingeschweißte Hochleistungs-Glattrohrregister 1" (kalkunempfindlich)
- ein Register verbaut
- Emaillierung nach DIN 4753 T3
- Warmwasserabgang seitlich IG 1"
- Thermometer
- Betriebsdruck max. 10 bar, Heizregister max. 16 bar
- 70 mm PU-Schaum und 5 mm Folienmantel (Bei 500 L = 50 mm PU-Schaum); Folienmantel abnehmbar
- Magnesiumanode 1 1/4"
- Blindflansch 180 mm und Flanschisolierhaube werksseitig montiert (ab 150 Liter)
- Muffe 1 1/2" für E-HK (ab 200 Liter)
- WW-Temperatur max 95°C
- höhenverstellbare Stellfüße
- 2 Stück Klemmfedern zur Fühlerfixierung enthalten

Art.-Nr.	Inhalt l	Farbe	Warmhalteverlust S**		Zapfprofil	Gewicht kg	EEK*	Preis EUR
			W	kWh/d				
DT665212502	120	weiß	37	0,88	M	58	A	
DT665312043	120	silber	37	0,88	M	58	A	
DT665216502	150	weiß	40	0,95	L	58	B	
DT665316043	150	silber	40	0,95	L	58	B	
DT665220502	200	weiß	44	1,05	XL	76	B	
DT665320043	200	silber	44	1,05	XL	76	B	
DT665230502	300	weiß	69	1,65	XXL	97	B	
DT665330043	300	silber	69	1,65	XXL	97	B	
DT665240502	400	weiß	76	1,82	XXL	130	B	
DT665340043	400	silber	76	1,82	XXL	130	B	
DT665251502	500	weiß	83	1,99	3XL	145	B	
DT665351043	500	silber	83	1,99	3XL	145	B	



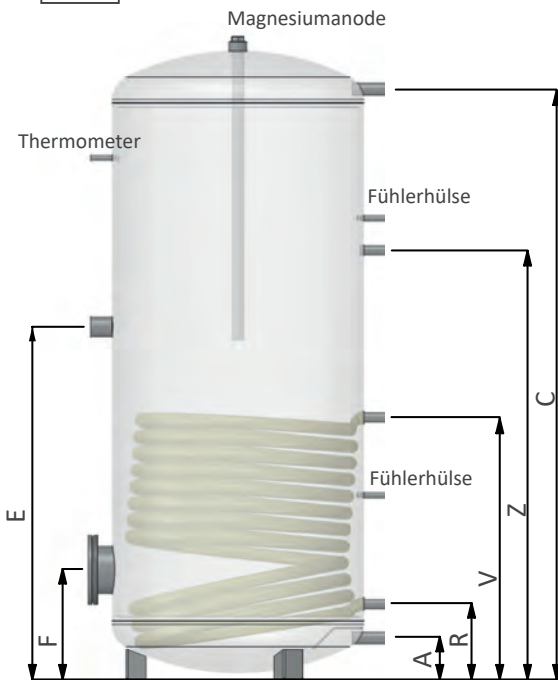
DITECH Stand-Großspeicher inkl. Vlies-Wärmedämmung 120 mm silber

- Abbildung und Beschreibung siehe oben:
- Ohne höhenverstellbare Stellfüße (nur bis 500)
 - Blindflansch 260 mm

Art.-Nr.	Inhalt l	Warmhalteverlust S**		Zapfprofil	Gewicht kg	Preis EUR
		W	kWh/d			
DT6654080	800	135	3,24	3XL	176	
DT6654100	1000	143	3,43	4XL	200	



DITECH STANDSPEICHER UND STAND-GROSSSPEICHER



- ein Thermometeranschluss Ød 9 mm (Grundhülse Ød 13 mm)
- zwei Fühlerhülsen Ød 9 mm (Grundhülse Ød 13 mm)

- * Einstufung gemäß VO (EU) 812/2013; VO (EU) 811/2013 in Effizienzklassen (EEK)
- ** gemäß DIN EN 12897: 2016 (Teilprüfung in Anlehnung)
- *** 10 °C Kaltwasser/80 °C Vorlauf/45 °C Zapftemperatur
- **** 10 °C Kaltwasser/60 °C Speichertemperatur/45 °C Zapftemperatur; Um die angegebene NL-Zahl zu erreichen muss die Kesselleistung größer sein als die angegebene Dauerleistung

Standspeicher Inhalt l		120	150	200	300	400	500	800	1000
Wärmetauscherfläche	m ²	0,7	1	1	1,4	1,8	2	2,6	2,6
Durchmesser ohne Wärmedämmung	mm	-	-	-	-	-	-	790	790
Höhe ohne Wärmedämmung (ohne Folienmantel)	mm	-	-	-	-	-	-	1677	2027
Durchmesser mit Wärmedämmung (mit Folienmantel)	mm	510	660	660	660	760	760	990	990
Höhe mit Wärmedämmung (Folienmantel)	mm	1390	1020	1280	1730	1600	1710	1780	2120
Kippmaß	mm	1490	1205	1430	1845	1765	1880	1800	2152
A	Muffe Kaltwasser 1" IG	mm	180	105	105	105	120	125	-
A	Muffe Kaltwasser 1 1/4" IG	mm	-	-	-	-	-	180	180
C	Muffe Warmwasser 1" IG	mm	1190	865	1126	1589	1446	1546	-
C	Muffe Warmwasser 1 1/4" IG	mm	-	-	-	-	-	1526	1876
Z	Muffe Zirkulation 1" IG	mm	965	690	790	1051	1067	1148	1130
R	Muffe Rücklauf Wärmeübertrager 1" IG	mm	270	230	230	230	243	260	327
V	Muffe Vorlauf Wärmeübertrager 1" IG	mm	670	590	590	745	803	821	867
F	Blindflansch D180	mm	-	250	250	250	263	271	-
F	Blindflansch D260	mm	-	-	-	-	-	412	412
F	Einbautiefe Flansch-Heizeinsatz	mm	-	420	420	420	520	570	740
E	Muffe E-Heizung 1 1/2" IG	mm	-	-	692	835	863	926	927
E	Einbautiefe Heizeinsatz	mm	-	-	540	540	640	690	430

Nennvolumen	Liter	116	158	210	296	398	500	730	901
Zapfleistung***	l/h	580	617	617	970	1180	1400	2470	2690
Leistungskennzahl NL****		1,4	2,4	2,4	8,4	15,2	18,9	35	41



DITECH SOLARSPEICHER UND SOLAR-GROSSPEICHER



DITECH Solarspeicher inklusive Folienmantel abnehmbar, weiß/silber

- Solare Brauchwassererwärmung und nur Trinkwasser
- Große Wärmetauscher-Flächen
- Eingeschweißte Hochleistungs-Glattrohrregister 1" (kalkunempfindlich)
- Emaillierung nach DIN 4753 T3
- Inklusive energiesparender PU-Isolierung 70 mm PU-Schaum und 5 mm Folienmantel (Bei 500 L = 50 mm PU-Schaum); Folienmantel abnehmbar
- Warmwasserabgang seitlich IG 1"
- Thermometer, Blindflansch (D 180 mm) und Flanschisolierhaube werkseitig montiert
- Alle Speicher inkl. 1 1/2"-Muffe (werkseitig verschlossen) für Einschraubheizkörper
- Betriebsdruck max. 10 bar, Heizregister max. 16 bar
- Magnesiumanode 1 1/4"
- höhenverstellbare Stellfüße
- WW-Temperatur max. 95°C

Art.-Nr.	Inhalt l	Farbe	Warmhalteverlust S** W kWh/d		Zapfprofil	Gewicht kg	EEK*	Preis EUR
DT665530502	300	weiß	69	1,65	XXL	116	B	
DT665630043	300	silber	69	1,65	XXL	116	B	
DT665540502	400	weiß	76	1,82	XXL	145	B	
DT665640043	400	silber	76	1,82	XXL	145	B	
DT665551502	500	weiß	83	1,99	3XL	162	B	
DT665651043	500	silber	83	1,99	3XL	162	B	

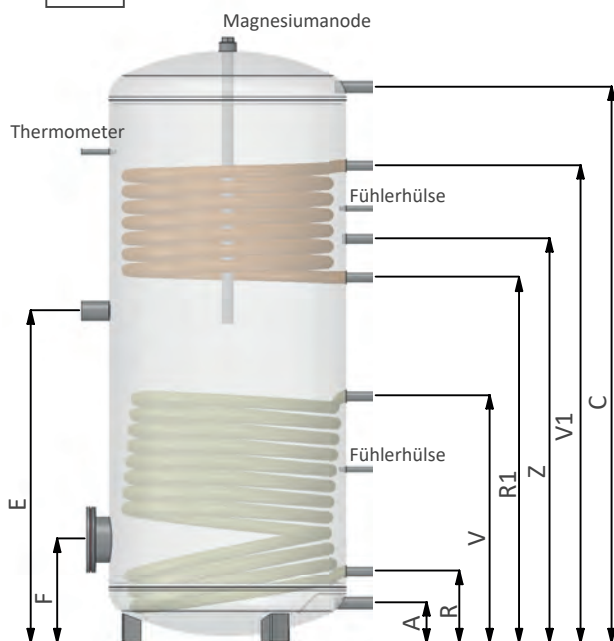
- * Einstufung gemäß VO (EU) 812/2013; VO (EU) 811/2013 in Effizienzklassen (EEK)
 ** gemäß DIN EN 12897: 2016 (Teilprüfung in Anlehnung)
 *** 10°C Kaltwasser/80°C Vorlauf/45°C Zapftemperatur
 **** 10°C Kaltwasser/60°C Speichertemperatur/45°C Zapftemperatur; Um die angegebene NL-Zahl zu erreichen muss die Kesselleistung größer sein als die angegebene Dauerleistung



DITECH Solar-Großspeicher inkl. Vlies-Wärmedämmung 120 mm silber

- Abbildung und Beschreibung siehe oben:
 – Ohne höhenverstellbare Stellfüße (nur bis 500)
 – Blindflansch 260 mm

Art.-Nr.	Inhalt l	Warmhalteverlust S** W kWh/d		Zapfprofil	Gewicht kg	Preis EUR
DT6657080	800	135	3,24	3XL	202	
DT6657100	1000	143	3,43	4XL	225	



- ein Thermometeranschluss Ød 9 mm (Grundhülse Ød 13 mm)
- zwei Fühlerhülsen Ød 9 mm (Grundhülse Ød 13 mm)

Solarspeicher Inhalt l		300	400	500	800	1000	
Wärmetauscherfläche unten	m ²	1,4	1,8	2	2,6	2,6	
Wärmetauscherfläche oben	m ²	1	1	1,1	1,8	1,8	
Durchmesser ohne Wärmedämmung	mm	-	-	-	790	790	
Höhe ohne Wärmedämmung (ohne Folienmantel)	mm	-	-	-	1677	2027	
Durchmesser mit Wärmedämmung (mit Folienmantel)	mm	660	760	760	990	990	
Höhe mit Wärmedämmung (Folienmantel)	mm	1730	1600	1710	1780	2120	
Kippmaß	mm	1845	1765	1880	1800	2152	
A	Muffe Kaltwasser 1" IG	mm	105	120	125	-	-
A	Muffe Kaltwasser 1 1/4" IG	mm	-	-	-	180	180
C	Muffe Warmwasser 1" IG	mm	1589	1446	1546	-	-
C	Muffe Warmwasser 1 1/4" IG	mm	-	-	-	1526	1876
Z	Muffe Zirkulation 1" IG	mm	1091	1067	1148	1130	1427
R	Muffe Rücklauf Wärmeübertrager 1" IG	mm	230	243	260	327	327
R1	Muffe Rücklauf Wärmeübertrager 1" IG	mm	991	943	1048	990	1297
V	Muffe Vorlauf Wärmeübertrager 1" IG	mm	745	803	821	867	867
V1	Muffe Vorlauf Wärmeübertrager 1" IG	mm	1351	1263	1368	1350	1657
F	Blindflansch D180	mm	250	263	271	-	-
F	Blindflansch D260	mm	-	-	-	412	412
F	Einbautiefe Flansch-Heizeinsatz	mm	420	520	570	740	740
E	Muffe E-Heizung 1 1/2" IG	mm	835	863	926	927	1052
E	Einbautiefe Heizeinsatz	mm	540	640	690	430	430

Nennvolumen	Liter	296	398	500	730	901
Zapfleistung*** unten	l/h	495	595	645	815	815
Zapfleistung*** oben	l/h	605	720	830	1220	1220
Leistungskennzahl NL**** unten		8,4	15,2	18,9	35	41
Leistungskennzahl NL**** oben		1,9	2,1	2,5	14	14



DITECH BEISTELLSPEICHER

DITECH Beistellspeicher



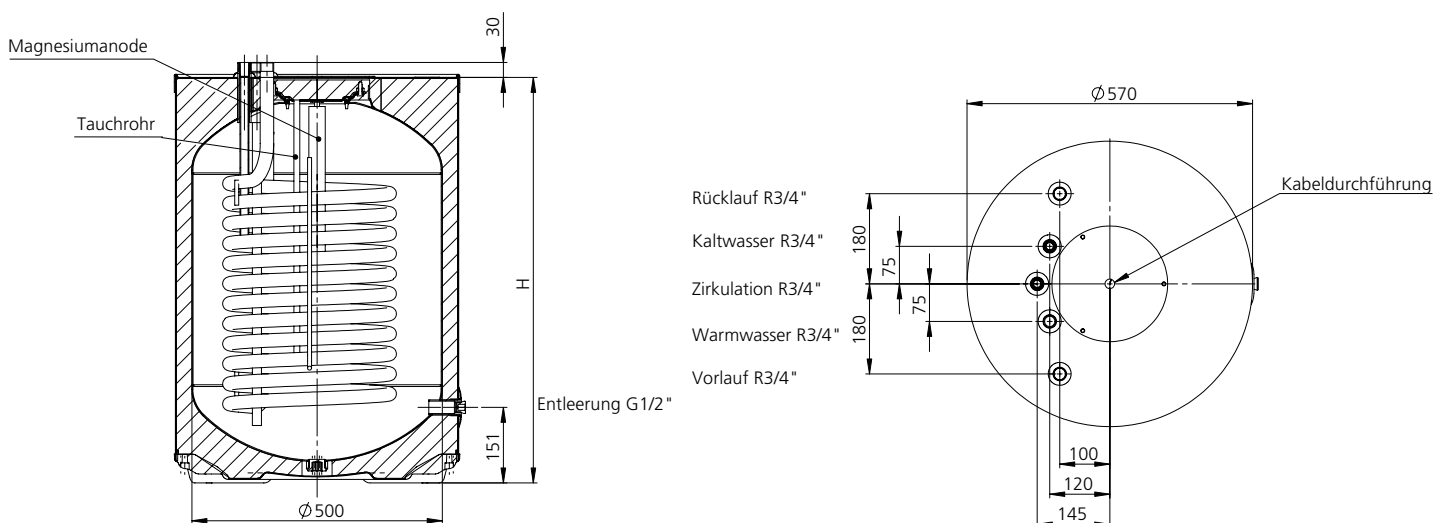
- Runde Bauform
- Korrosionssichere, emaillierte Ausführung nach DIN 4753 T3
- Magnesiumschutzanode am Flansch montiert
- Hochwertige Wärmeisolierung aus PU-Hartschaum
- Polypropylenaußenmantel (weiß – RAL 9016),
- Deckel und Boden schwarz
- Innenkessel direkt in der Außenverkleidung eingeschäumt (keine Kaminwirkung durch Trennfugen und Rohrdurchgänge)
- Zirkulationsrohr R 3/4
- Flansch (oben) mit eingebauter Mg-Anode und montiertem Tauchrohr (8 mm Fühler) zur Einbringung des Kesselfühlers
- Großflächiges, direkt eingeschweißtes und emailliertes Rohrregister garantiert bestmögliche Wärmeübertragung
- Entleerungsmuffe mit Messingstopfen verschlossen

Art.-Nr.	Inhalt l	Heizfläche m ²	Warmhalteverlust S gemäß EN 12897 kWh/24 h	Watt	Zapfprofil	EEK	Preis EUR
DT664812011	120	1,1	1,05	43,8	L	B	
DT664815012	150	1,2	1,30	54,2	L	B	

EEK = Energieeffizienzklasse



Anschlussschema zu DITECH Beistellspeicher



Beistellspeicher Inhalt l	Speichervolumen (tats.) gem. DIN EN 12897	Wärmetauscher Inhalt	Betriebsdruck bar	Betriebstemperatur max. °C	Druckverlust des Wärmetauschers		N _L -Zahl nach DIN 4708	Dauerleistung* l/h (kw)	
					1 m ³ /h	3 m ³ /h		VL = 80 °C, 1 m ³ /h	BW 45 °C BW 60 °C
120	115 l	4,8 l	max. 10/16	95/130	46	237	1,7	489 (19,9)	281 (16,3)
150	145 l	5,2 l	max. 10/16	95/130	52	319	3,0	693 (28,5)	402 (23,1)

* Brauchwassertemperatur 10 °C

Beistellspeicher Inhalt l	Anschlüsse Brauchwasser KW+WW	Anschlüsse Heizung VL+RL	Anschlüsse Zirkulation Z	Flansch Ø mm	Entleerungsmuffe	Höhe H mm	Kippmaß mm	Durchmesser mm	Gewicht kg
120	AG 3/4"	AG 3/4"	AG 3/4"	110	IG 1/2"	810	980	570	45
150	AG 3/4"	AG 3/4"	AG 3/4"	110	IG 1/2"	990	1135	570	56



DITECH UNTERSTELLSPEICHER

DITECH Unterstellspeicher



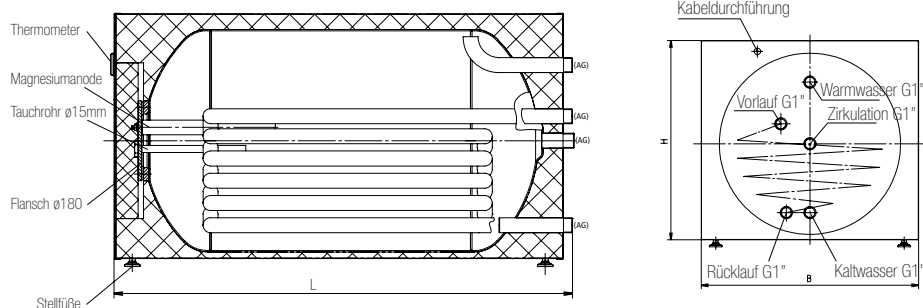
- Spezialespeicher zur direkten Montage des Heizkessels auf dem Speicher, die Beistell-Liegespeicher sind für besondere Raumverhältnisse im Heizungskeller konzipiert
- Korrosionsschutz des Innenkessels durch hochwertige Emaillierung entsprechend der DIN 4753 T3 sowie einer montierten Magnesiumanode
- die Liegespeichertypen besitzen einen direkt verschäumten Innenkessel mit abnehmbarer Außenverkleidung, Vorteil: geringer Energieverlust
- einbrennlackierter, pulverbeschichteter Stahlblech Außenmantel Betriebsdruck: Behälter 10 bar, Heizregister maximal 10 bar
- das speziell für diesen Speichertyp entwickelte trapezförmige Rohrregister ermöglicht optimale Wasserschichtung und ist selbstentlüftend sowie selbstentleerend
- das Rohrheizregister ist direkt in den Kessel eingeschweißt und emailliert
- Thermometer montiert und Kabeldurchführung vorhanden
- für Inspektions- und Reinigungszwecke, sowie zur Einbringung von Anode und Tauchhülse für Thermometer und Steuerungsfühler ist bei diesem Gerät ein stirnseitiger Flansch von $\varnothing 180$ mm vorgesehen
- Entleerung über Kaltwasserrohr
- Kalt- und Warmwasseranschluss, sowie der Vor- und Rücklauf sind mit Außengewinden versehen
- hochwertige Wärmeisolierung aus PU-Schaum

Art.-Nr.	Inhalt l	Farbe	Warmhalteverlust S gemäß EN 12897 kWh/24 h Watt		Zapfprofil	EEK	Preis EUR
DT660515502	150	weiß	1,26	52,5	L	B	
DT660515043	150	silber	1,26	52,5	L	B	
DT660520502	200	weiß	1,45	60,4	XL	B	
DT660520043	200	silber	1,45	60,4	XL	B	

EEK = Energieeffizienzklasse



Anschlusschema zu DITECH Unterstellspeichern



Unterstellspeicher Inhalt l	Nenninhalt l	Abmessungen in mm			Eigengewicht (o. Verpackung) kg	max. Kesselgewicht kg	Heizfläche m ²	Registerinhalt l	N _L -Zahl nach DIN 4708
		H	B	L					
150	150	550	600	1030	95	300	1,0	5,2	2,7
200	200	550	600	1295	114	300	1,3	6,7	6,7

Vorlauftemperatur			70 °C	70 °C	70 °C	80 °C	80 °C	80 °C	70 °C	70 °C	70 °C	80 °C	80 °C	80 °C
Warmwassertemperatur			45 °C	45 °C	45 °C	45 °C	45 °C	45 °C	60 °C	60 °C	60 °C	60 °C	60 °C	60 °C
Kaltwassertemperatur			10 °C	10 °C	10 °C	10 °C	10 °C	10 °C	10 °C	10 °C	10 °C	10 °C	10 °C	10 °C
Heizkreis-Durchflussmenge			0,5 m ³ /h	1 m ³ /h	3 m ³ /h	0,5 m ³ /h	1 m ³ /h	3 m ³ /h	0,5 m ³ /h	1 m ³ /h	3 m ³ /h	0,5 m ³ /h	1 m ³ /h	3 m ³ /h
		Heizfläche												
DITECH Unterstellspeicher 150l	1,0 m ²	kW	13,1	17,7	26,1	17,2	24,3	35,1	9,8	12,7	16,3	14,1	19,5	27
		l/h	322	435	642	422	598	862	169	219	281	243	336	464
DITECH Unterstellspeicher 200l	1,3 m ²	kW	15,6	22	30,5	20	28,7	40,7	12,3	16,8	22	17,2	23,9	32,9
		l/h	384	514	750	492	705	1001	21	289	379	296	412	566



DITECH WÄRMEPUMPENSPEICHER

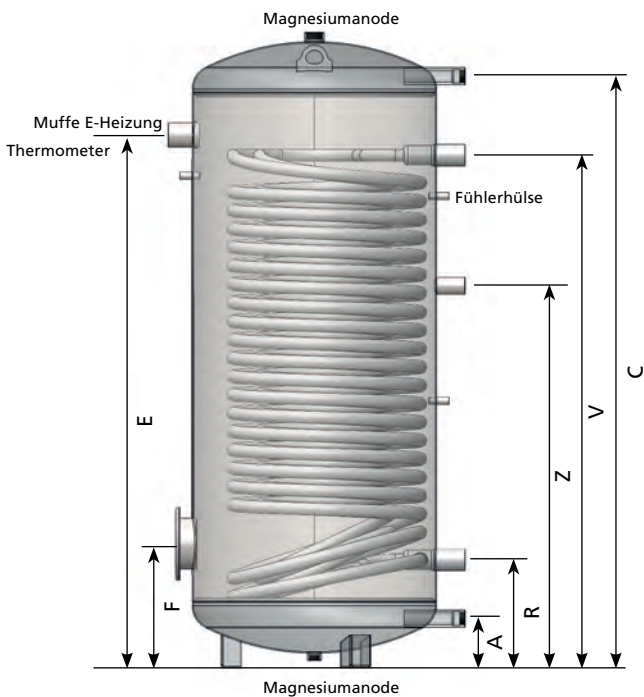
DITECH Wärmepumpenspeicher inkl. Folienmantel abnehmbar, silber



- Emaillierung nach DIN 4753 T3
- Betriebsdruck: max. 10 bar, Heizregister 16 bar
- Betriebstemperatur: max. 95 °C
- Glattrohrwärmetauscher 1" mit besonders großen Heizflächen
- Warmwasserabgang seitlich 1" IG
- Thermometer
- Magnesium-Schutzanode 1 1/4"
- höhenverstellbare Stellfüße
- Inklusive energiesparender PU-Isolierung 70 mm PU-Schaum und 5 mm Folienmantel (Bei 500L = 50mm PU-Schaum); Folienmantel abnehmbar
- Farbe: silber

Art.-Nr.	Inhalt l	Warmhalteverlust S** W	kWh/d	Zapfprofil	EEK*	Preis EUR
DT667030043	300	69	1,65	XXL	B	
DT667040043	400	76	1,82	XXL	B	
DT667050043	500	83	1,99	3XL	B	

- * Einstufung gemäß VO (EU) 812/2013; VO (EU) 811/2013 in Effizienzklassen (EEK)
- ** gemäß DIN EN 12897: 2016 (Teilprüfung in Anlehnung)
- *** 10 °C Kaltwasser/80 °C Vorlauf/45 °C Zapftemperatur
- **** 10 °C Kaltwasser/60 °C Speichertemperatur/45 °C Zapftemperatur; Um die angegebene NL-Zahl zu erreichen muss die Kesselleistung größer sein als die angegebene Dauerleistung



Wärmepumpenspeicher Inhalt l			300	400	500
Wärmetauscherfläche		m ²	3,4	4,9	5,8
Durchmesser mit Wärmedämmung (Folienmantel)		mm	660	760	760
Höhe mit Wärmedämmung (Folienmantel)		mm	1730	1600	1710
Kippmaß		mm	1845	1765	1880
A	Muffe Kaltwasser 1" IG	mm	105	120	125
C	Muffe Warmwasser 1" IG	mm	1589	1447	1547
Z	Muffe Zirkulation 1" IG	mm	950	934	1021
R	Muffe Rücklauf Wärmeübertrager 1 1/2" IG	mm	230	265	260
V	Muffe Vorlauf Wärmeübertrager 1 1/2" IG	mm	1131	1254	1341
F	Blindflansch D180	mm	305	305	300
F	Einbautiefe Heizeinsatz	mm	390	480	530
E	Muffe E-Heizung 1 1/2" IG	mm	1210	1304	1391
E	Einbautiefe Heizeinsatz (E-Muffe)	mm	540	640	690
Nennvolumen		Liter	296	398	500
Zapfleistung***		l/h	1170	1780	1950
Leistungskennzahl NL****			14	24	26

- ein Thermometeranschluss Ød 9 mm (Grundhülse Ød 13 mm)
- zwei Fühlerhülsen Ød 9 mm (Grundhülse Ød 13 mm)



DITECH KLEIN-PUFFERSPEICHER

DITECH Wärmepumpen- & Kältepufferspeicher

Pufferspeicher für Wärmepumpenanwendung und hydraulischer Erweiterung



Produkt Vorteile:

- Installation wandhängend oder bodenstehend (Wandaufhängung und **Fuss inkludiert**)
- Gewährleistung des Mindestdurchflusses der Wärmepumpe
- Gibt Energie beim Abtauvorgang der Wärmepumpe
- Effizientere Warmwasserbereitung im Sommer während dem Kühlen
- Längere Lebensdauer der Wärmepumpe durch Reduzieren des Takten

Technische Vorteile:

- Anschlüsse 4x 6/4"
- manuelle Entlüftung werksseitig montiert
- Fühlerrohr für Temperatursensor oben

Art.-Nr.	Inhalt l	Warmhalteverlust S**		EEK*	Preis EUR
		W	kWh/d		
DT6661050	50 Liter, inkl. 39 mm Isolierung mit Blechmantel	39	0,93	B	
DT6661100	100 Liter, inkl. 50 mm Isolierung mit Blechmantel	47	1,12	B	

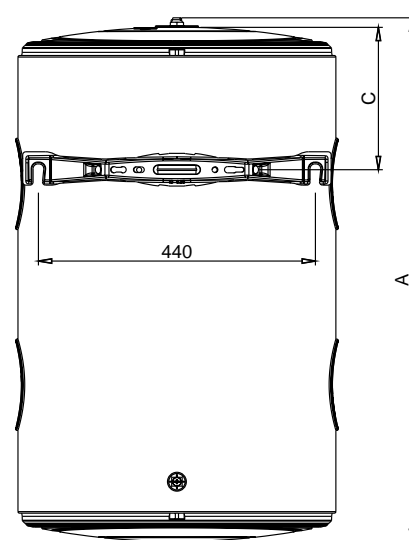
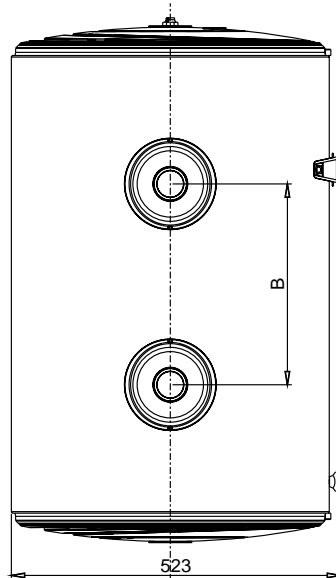
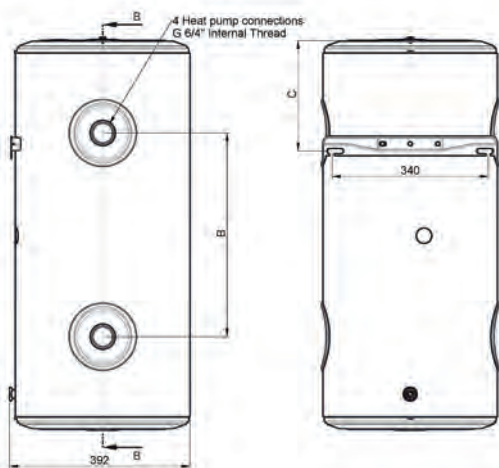
* Einstufung gemäß VO (EU) 812/2013; VO (EU) 811/2013 in Effizienzklassen (EEK)

** gemäß DIN EN 12897: 2016 (Teilprüfung in Anlehnung)



50 Liter

100 Liter



Inhalt l	Abmessungen in mm		
	A	B	C
50	855	443	241
100	994	481	297



DITECH KLEIN-PUFFERSPEICHER



Abbildung ähnlich

DITECH Pufferspeicher PSM 200* ohne Isolierung

- aus Qualitätsstahl St 37-2
- Betriebsdruck 4 bar, Prüfdruck 6 bar im Pufferspeicher
- 6 Muffen 1 1/2"
- 7 Anschlussgewinde 1 1/2" IG
- 3 Regelmuffengewinde 1/2" IG
- Betriebstemperatur 95 °C
- Pulverbeschichtung außen

Art.-Nr.	Inhalt l	Warmhalteverlust S** Watt	kWh/24h	Zapfprofil	EEK*	Preis EUR
DT6659200	200	54	1,29	XL	B	

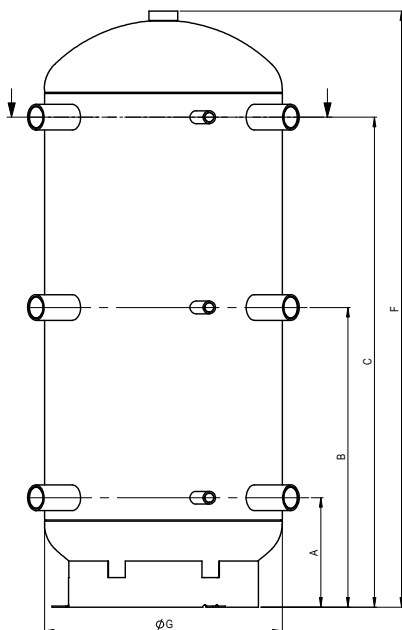
* Einstufung gemäß VO (EU) 812/2013; VO (EU) 811/2013 in Effizienzklassen (EEK)
 ** gemäß DIN EN 12897: 2016 (Teilprüfung in Anlehnung)

* separate Isolierung erforderlich

DITECH Spezial-Vlies-Isolierung, silber zu Pufferspeicher PSM 200

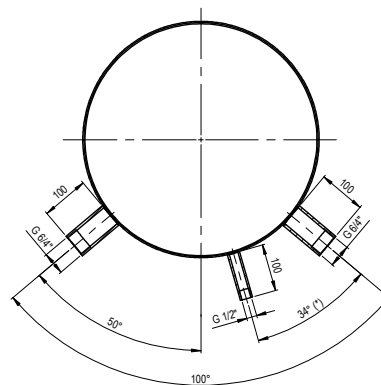


Art.-Nr.		Preis EUR
DT6660200	100 mm	



Inhalt l	Kippmaß mm	Abmessungen in mm				
		A	B	C	F	Ø G
200	1290	230	630	1030	1253	500

Höhe mit Isolierung 1330 mm
 Breite mit Isolierung Ø700 mm



(*) entspricht Bogenmaß 150mm am Boilermantel



DITECH PUFFERSPEICHER

DITECH Pufferspeicher PSM*



- aus Qualitätsstahl St 37-2
- Betriebsdruck 4 bar, Prüfdruck 6 bar im Pufferspeicher (3.000 Liter 3 bar)
- 9 Anschlussgewinde 1 1/2" IG, 2" ab 3000 Liter
- 4 Regelmuffengewinde 1/2" IG
- Betriebstemperatur 95 °C
- Pulverbeschichtung außen bis 2000 Liter
- Rostschutzanstrich außen bei 3000 Liter

- 100 mm DITECH Spezial-Vlies-Isolierung, silber, für Pufferspeicher bis 1000 Liter
- **ab 1250 Liter Isolierung getrennt bestellen**
- für Speicher über 500 Liter wird entsprechend der EU-Ökodesign-Richtlinie kein Energielabel und Energieeffizienzklasse vergeben.

Art.-Nr.	Inhalt l	Nennvol. l	Warmhalteverlust S gemäß EN 12897 kWh/24 h	Watt	Zapfprofil	EEK	Preis EUR
DT6610030	300	300	1,66	69,0	XXL	B	
DT6610050	500	500	2,03	84,6	3XL	C	
DT6610080	800	780	2,59	107,9	3XL	-	
DT6610100	1000	960	3,02	125,8	4XL	-	
DT6610125	1250	1250	3,35	139,6	4XL	-	
DT6610150	1500	1500	3,67	152,9	4XL	-	
DT6610200	2000	2000	4,33	180,4	4XL	-	
DT6610300	3000	3000	5,52	230,0	-	-	

* separate Isolierung ab 1250 l erforderlich

EEK = Energieeffizienzklasse

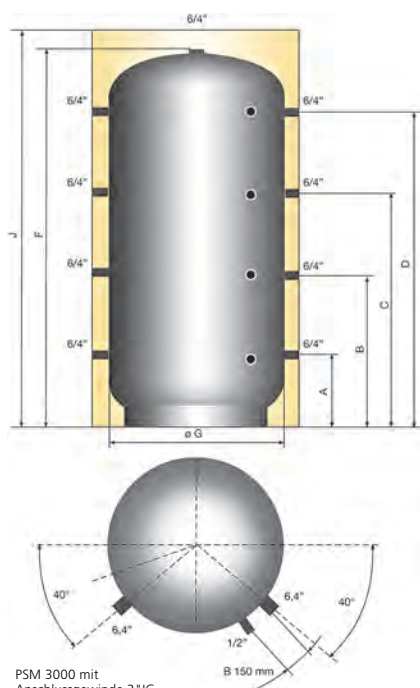
DITECH Spezial-Vlies-Isolierung, silber zu Pufferspeicher



Art.-Nr.	Inhalt l	Preis EUR
DT661412543	1250	
DT661415043	1500	
DT661420043	2000	
DT661430043	3000	



Abmessungen in mm



Inhalt l	A	B	C	D	F	Ø G	J
300	230	650	1070	1490	1710	500	1780
500	220	620	1010	1390	1640	650	1725
800	260	630	1030	1430	1700	790	1785
1000	310	745	1250	1710	2050	790	2135
1250	330	705	1105	1480	1802	1000	1940
1500	380	825	1350	1760	2150	1000	2235
2000	320	900	1490	2020	2380	1100	2465
3000	375	985	1600	2205	2596	1250	2681

Inhalt l	Kippmaß mm	Gewicht kg
300	1740	93
500	1670	101
800	1750	123
1000	2090	153
1250	1890	176
1500	2270	241
2000	2460	296
3000	2650	427

PSM 3000 mit Anschlussgewinde 2" IG



DITECH PUFFERSPEICHER



DITECH Pufferspeicher PSF mit Flansch*

- aus Qualitätsstahl St 37-2
- 240 mm Flansch bei Pufferspeicher mit Flansch für den Einbau eines Rippenrohr-Wärmetauschers oder einer Einbauheizung (siehe Ditech Speicher Zuordnungstabelle Seite 48).
- Betriebsdruck 4 bar, Prüfdruck 6 bar im Pufferspeicher
- 9 Anschlussgewinde 1 1/2" IG
- 4 Regelmuffengewinde 1/2" IG
- Betriebstemperatur 95 °C
- Pulverbeschichtung außen bis 2000 Liter
- 100 mm DITECH Spezial-Vlies-Isolierung, silber, für Pufferspeicher bis 1000 Liter
- **ab 1500 Liter Isolierung getrennt bestellen**
- Für Speicher über 500 Liter wird entsprechend der EU-Ökodesign-Richtlinie kein Energielabel und Energieeffizienzklasse vergeben
- Blindflansch nicht im Lieferumfang enthalten

Art.-Nr.	Inhalt l	Nennvol. l	Warmhalteverlust S gemäß EN 12897 kWh/24 h	Watt	Zapfprofil	EEK	Gewicht kg	Preis EUR
DT6611050	500	500	2,17	90,4	3XL	C	107	
DT6611080	800	780	2,73	113,8	3XL	-	129	
DT6611100	1000	960	3,16	131,7	4XL	-	157	
DT6611150	1500	1500	3,81	158,8	4XL	-	247	
DT6611200	2000	2000	4,48	186,7	4XL	-	309	

* separate Isolierung ab 1500 l erforderlich

EEK = Energieeffizienzklasse



DITECH Blindflanschset für Pufferspeicher Ø 240 mm, inklusive Schrauben, Dichtung und Isolierdeckel

Art.-Nr.	Flansch Ø-Loch mm	Preis EUR
DT6639240	240 mm	

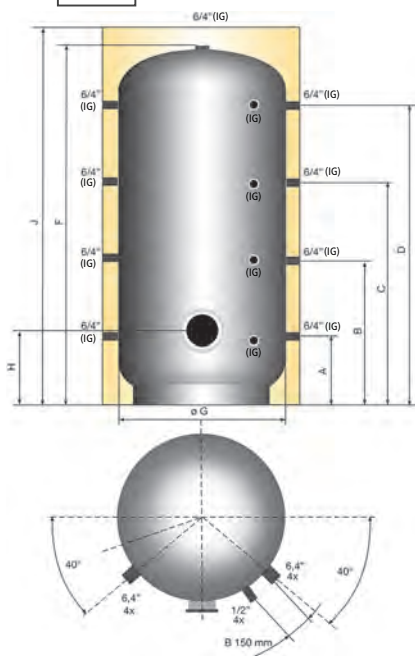


DITECH Spezial-Vlies-Isolierung, silber zu Pufferspeicher mit Flansch

Art.-Nr.	Inhalt l	Preis EUR
DT661515043	1500	
DT661520043	2000	



Abmessungen in mm



Inhalt l	A	B	C	D	F	Ø G	H	J
500	220	620	1010	1390	1640	650	340	1725
800	260	630	1030	1430	1700	790	390	1785
1000	310	745	1250	1710	2050	790	390	2135
1500	380	825	1350	1760	2150	1000	415	2235
2000	320	900	1490	2020	2380	1100	423	2465

Inhalt l	Kippmaß mm	Gewicht kg
500	1670	101
800	1750	123
1000	2090	153
1500	2270	241
2000	2460	296



DITECH PUFFERSPEICHER

DITECH Pufferspeicher PSR mit einem Wärmetauscher*



- aus Qualitätsstahl St 37-2
- großflächige Rohrregister bei Pufferspeichern mit Wärmetauscher
- Betriebsdruck 4 bar, Prüfdruck 6 bar im Pufferspeicher
- Betriebsdruck maximal 10 bar, Prüfdruck 15 bar im Rohrregister bei Pufferspeichern mit Wärmetauschern
- 9 Anschlussgewinde 1 1/2" IG
- 4 Regelmuffengewinde 1/2" IG
- Betriebstemperatur 95 °C, 110 °C im Rohrregister
- Pulverbeschichtung außen bis 2.000 Liter
- 100 mm DITECH Spezial-Vlies-Isolierung, silber, für Pufferspeicher bis 1000 Liter
- **ab 1250 Liter Isolierung getrennt bestellen**
- Für Speicher über 500 Liter wird entsprechend der EU-Ökodesign-Richtlinie kein Energielabel und Energieeffizienzklasse vergeben.

Art.-Nr.	Inhalt l	Nennvol. l	Warmhalteverlust S gemäß EN 12897 kWh/24 h		Zapfprofil	EEK	Gewicht kg	Preis EUR
DT6612050	500	500	2,03	84,6	3XL	C	101	
DT6612080	800	780	2,59	107,9	3XL	-	123	
DT6612100	1000	960	3,02	125,8	4XL	-	153	
DT6612125	1250	1250	3,35	139,6	4XL	-	176	
DT6612150	1500	1500	3,67	152,9	4XL	-	241	
DT6612200	2000	2000	4,33	180,4	4XL	-	296	

* separate Isolierung ab 1250 l erforderlich

EEK = Energieeffizienzklasse

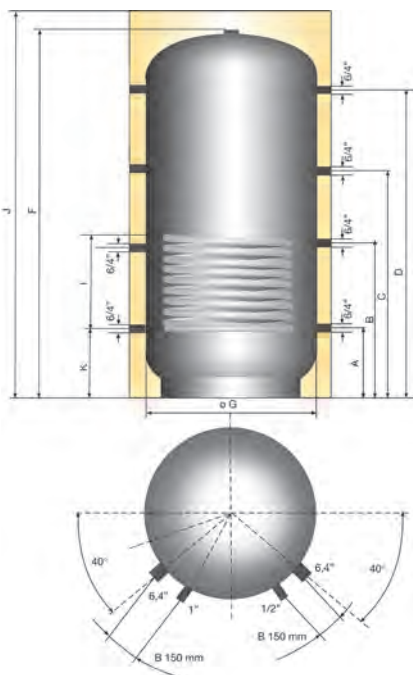
DITECH Spezial-Vlies-Isolierung, silber zu Pufferspeicher



Art.-Nr.	Inhalt l	Preis EUR
DT661412543	1250	
DT661415043	1500	
DT661420043	2000	



Abmessungen in mm



Inhalt l	A	B	C	D	F	Ø G	I	J	K
500	220	620	1010	1390	1640	650	495	1725	220
800	260	630	1030	1430	1700	790	585	1785	260
1000	310	745	1250	1710	2050	790	720	2135	310
1250	330	705	1105	1480	1802	1000	630	1940	330
1500	380	825	1350	1760	2150	1000	800	2235	375
2000	320	900	1490	2020	2380	1100	800	2465	320

Inhalt l	Kippmaß mm	Gewicht kg	Registerfläche m ² unten	Registerinhalt l unten
500	1670	101	1,8	11
800	1750	123	2,4	15
1000	2090	153	3,0	19
1250	1890	176	3,0	19
1500	2270	241	3,6	22
2000	2460	296	4,2	26



DITECH PUFFERSPEICHER

DITECH Pufferspeicher PSRR mit zwei Wärmetauschern*



- aus Qualitätsstahl St 37-2
- großflächige Rohrregister bei Pufferspeichern mit Wärmetauschern
- Betriebsdruck 4 bar, Prüfdruck 6 bar im Speicher
- Betriebsdruck maximal 10 bar, Prüfdruck 15 bar im Rohrregister bei Pufferspeichern mit Wärmetauschern
- 9 Anschlussgewinde 1 1/2" IG
- 4 Regelmuffengewinde 1/2" IG
- Betriebstemperatur 95 °C, 110 °C im Rohrregister
- Pulverbeschichtung außen bis 2000 l
- 100 mm DITECH Spezial-Vlies-Isolierung, silber, für Pufferspeicher bis 1000 l
- **ab 1500 Liter Isolierung getrennt bestellen**

Art.-Nr.	Inhalt l	Nennvol. l	Warmhalteverlust S gemäß EN 12897 kWh/24 h	Zapfprofil	EEK	Gewicht kg	Preis EUR
DT6613080	800	780	2,59	107,9	3XL	-	123
DT6613100	1000	960	3,02	125,8	4XL	-	153
DT6613150	1500	1500	3,67	152,9	4XL	-	241
DT6613200	2000	2000	4,33	180,4	4XL	-	296

* separate Isolierung ab 1500 l erforderlich

EEK = Energieeffizienzklasse

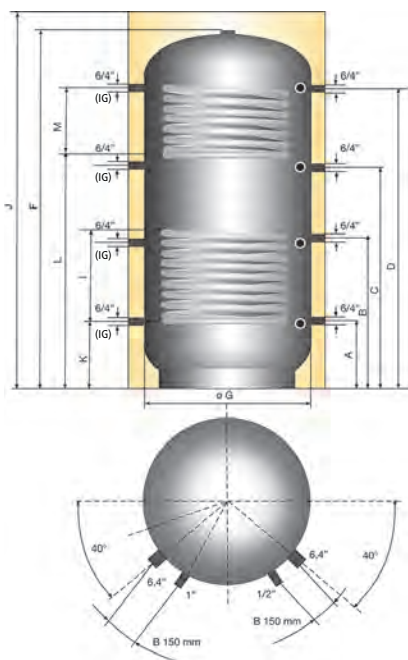
DITECH Spezial-Vlies-Isolierung, silber zu Pufferspeicher



Art.-Nr.	Inhalt l	Preis EUR
DT661415043	1500	
DT661420043	2000	



Abmessungen in mm



Inhalt l	A	B	C	D	F	Ø G	I	J	K	L	M
800	260	630	1030	1430	1700	790	585	1785	260	1070	360
1000	310	745	1250	1710	2050	790	720	2135	310	1160	540
1500	380	825	1350	1760	2150	1000	800	2235	375	1260	500
2000	320	900	1490	2020	2380	1100	800	2465	320	1420	540

Inhalt l	Kippmaß mm	Gewicht kg	Registerfläche m ²		Registerinhalt l	
			unten	oben	unten	oben
800	1750	123	2,4	1,8	15	11
1000	2090	153	3,0	2,4	19	15
1500	2270	241	3,6	2,4	22	15
2000	2460	296	4,2	2,8	26	18



DITECH SCHICHT-PUFFERSPEICHER



Allgemeine Information zu Schicht-Pufferspeicher

Schichtpufferspeicher sind ergänzt um eine Schichteinrichtung im Heizungsrücklauf und eine Schichttrennplatte zur besseren Schichtung des Pufferinhalts. Hochgezogene Anschlussrohre im Vorlauf sorgen für eine bessere Ausnutzung des Pufferinhaltes. Am Speicher sind zwei Fühlerkanäle zur variablen Positionierung der Temperaturfühler angebracht.



DITECH Schicht-Pufferspeicher PZ*

- aus Qualitätsstahl St 37-2
- Betriebsdruck 4 bar, Prüfdruck 6 bar im Speicher
- 9 Anschlussgewinde 1 1/2" Innengewinde
- 2 Stück Fühlerkanäle zur variablen Positionierung der Fühler
- Betriebstemperatur 95 °C
- Pulverbeschichtung außen
- 100 mm DITECH Spezial-Vlies-Isolierung, silber für Schicht-Pufferspeicher bis 1000 Liter
- **ab 1500 Liter Isolierung getrennt bestellen**

Art.-Nr.	Inhalt l	Nennvol. l	Warmhalteverlust S gemäß EN 12897 kWh/24 h		Zapfprofil	EEK	Gewicht kg	Preis EUR
DT6616050	500	500	2,03	84,6	3XL	C	108	
DT6616080	800	780	2,59	107,9	3XL	-	105	
DT6616100	1000	960	3,02	125,8	4XL	-	151	
DT6616150	1500	1500	3,67	152,9	4XL	-	246	

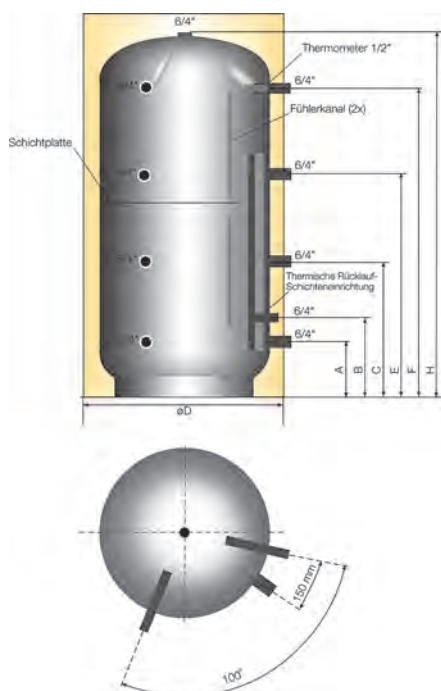
* separate Isolierung ab 1500 l erforderlich

EEK = Energieeffizienzklasse

DITECH Spezial-Vlies-Isolierung, silber zu Schicht-Pufferspeicher 1500 Liter



Art.-Nr.	Inhalt l	Preis EUR
DT661915043	1500	



Abmessungen in mm

Inhalt l	A	B	C	Ø D	E	F	H
500	220	320	620	650	1010	1390	1640
800	260	365	630	790	1030	1430	1700
1000	310	415	745	790	1250	1710	2050
1500	380	480	825	1000	1350	1760	2150

Inhalt l	Ø D mit Isolierung	H mit Isolierung	Kippmaß mm
500	850	1725	1670
800	990	1785	1750
1000	990	2135	2090
1500	1200	2235	2270



DITECH SCHICHT-PUFFERSPEICHER



DITECH Schicht-Pufferspeicher PZR mit einem Wärmetauscher*

- aus Qualitätsstahl St 37-2
- großflächige Rohrregister bei Schichtpufferspeichern mit Wärmetauscher
- Betriebsdruck 4 bar, Prüfdruck 6 bar im Speicher
- Betriebsdruck maximal 10 bar, Prüfdruck 15 bar im Rohrregister bei Typen mit Wärmetauschern
- 9 Anschlussgewinde 1 1/2" Innengewinde
- 2 Stück Fühlerkanäle zur variablen Positionierung der Fühler
- Betriebstemperatur 95 °C, 110 °C im Rohrregister
- Pulverbeschichtung außen
- 100 mm DITECH Spezial-Vlies-Isolierung, silber für Schicht-Pufferspeicher bis 1000 Liter
- **ab 1500 Liter Isolierung getrennt bestellen**

Art.-Nr.	Inhalt l	Nennvol. l	Warmhalteverlust S gemäß EN 12897 kWh/24 h	Zapfprofil	EEK	Gewicht kg	Preis EUR
DT6617050	500	500	2,03	3XL	C	132	
DT6617080	800	780	2,59	3XL	-	164	
DT6617100	1000	960	3,02	4XL	-	189	
DT6617150	1500	1500	3,67	4XL	-	302	

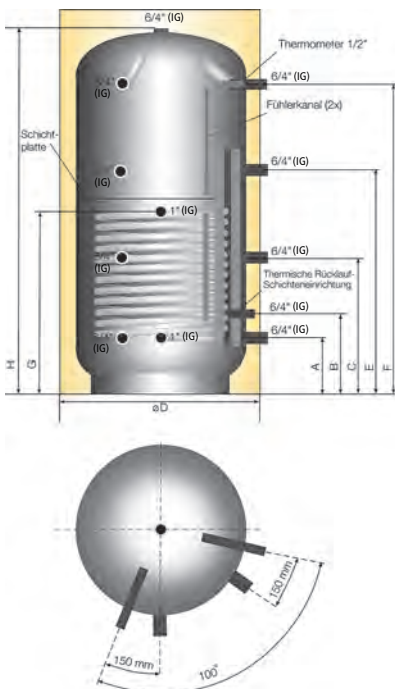
* separate Isolierung ab 1500 l erforderlich

EEK = Energieeffizienzklasse

DITECH Spezial-Vlies-Isolierung, silber zu Schicht-Pufferspeicher 1500 Liter



Art.-Nr.	Inhalt l	Preis EUR
DT661915043	1500	



Abmessungen in mm

Inhalt l	A	B	C	Ø D	Ø D mit Isolierung	E	F	G	H	H mit Isolierung
500	220	320	620	650	850	1010	1390	715	1640	1725
800	260	365	630	790	990	1030	1430	845	1700	1785
1000	310	415	745	790	990	1250	1710	1030	2050	2135
1500	380	480	825	1000	1200	1350	1760	1175	2150	2235

Inhalt l	Kippmaß mm	Registerfläche m ² unten	Registerinhalt l unten
500	1670	1,9	12,3
800	1750	2,4	15,6
1000	2090	3,0	19,2
1500	2270	3,6	23,5



DITECH SCHICHT-PUFFERSPEICHER

DITECH Schicht-Pufferspeicher PZRR mit zwei Wärmetauschern*



- aus Qualitätsstahl St 37-2
- großflächige Rohrregister bei Schichtpufferspeichern mit Wärmetauschern
- Betriebsdruck 4 bar, Prüfdruck 6 bar im Speicher
- Betriebsdruck maximal 10 bar, Prüfdruck 15 bar im Rohrregister bei Typen mit Wärmetauschern
- 9 Anschlussgewinde 1 1/2" Innengewinde
- 2 Stück Fühlerkanäle zur variablen Positionierung der Fühler
- Betriebstemperatur 95 °C, 110 °C im Rohrregister
- Pulverbeschichtung außen
- 100 mm DITECH Spezial-Vlies-Isolierung, silber für Schicht-Pufferspeicher bis 1000 Liter
- **ab 1500 Liter Isolierung getrennt bestellen**

Art.-Nr.	Inhalt l	Nennvol. l	Warmhalteverlust S gemäß EN 12897 kWh/24 h		Zapfprofil	EEK	Gewicht kg	Preis EUR
DT6618050	500	500	2,03	84,6	3XL	C	148	
DT6618080	800	780	2,59	107,9	3XL	-	194	
DT6618100	1000	960	3,02	125,8	4XL	-	222	
DT6618150	1500	1500	3,67	152,9	4XL	-	331	

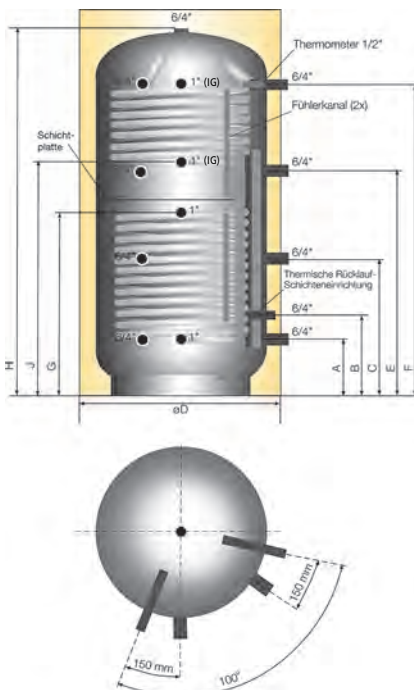
* separate Isolierung ab 1500 l erforderlich

EEK = Energieeffizienzklasse

DITECH Spezial-Vlies-Isolierung, silber zu Schicht-Pufferspeicher 1500 Liter



Art.-Nr.	Inhalt l	Preis EUR
DT661915043	1500	



Abmessungen in mm

Inhalt l	A	B	C	Ø D	Ø D mit Isolierung	E	F	G	H	H mit Isolierung	J
500	220	320	620	650	850	1010	1390	715	1640	1725	1040
800	260	365	630	790	990	1030	1430	845	1700	1785	1070
1000	310	415	745	790	990	1250	1710	1030	2050	2135	1160
1500	380	480	825	1000	1200	1350	1760	1175	2150	2235	1265

Inhalt l	Kippmaß mm	Registerfläche m ²		Registerinhalt l	
		unten	oben	unten	oben
500	1670	1,9	1,2	12,3	7,9
800	1750	2,4	1,6	15,6	10,6
1000	2090	3,0	2,4	19,2	15,6
1500	2270	3,6	2,4	23,5	15,6



DITECH KOMBI-PUFFERSPEICHER

DITECH Kombi-Pufferspeicher KPS*



- mit emailliertem Brauchwasserspeicher
- Kaskadierung mit Pufferboiler möglich
- ein großflächiges Hochleistungsglattrohrregister (direkt in den Pufferspeicher eingeschweißt) garantiert optimale Wärmeübertragung
- variable Fühlerpositionierung durch 2 an der Außenwand des Pufferspeichers angebrachte Doppelfühlerkanäle möglich
- die Einbindung verschiedenster Wärmequellen (Heizkessel, Kollektor, Wärmepumpe, Kachelofen) ist möglich
- Montage einer umklemmbaren Flanscheinbauheizung mit 2,5 / 5,0 / 7,5 kW ist von oben in den Brauchwasserspeicher möglich
- als Zusatz- oder Nachheizung kann ein Einschraubheizkörper in eine 1 1/2" Muffe eingebaut werden
- Entleerung über Kaltwasserrohr
- Betriebsdruck: Brauchwasserspeicher 10 bar, Heizungspufferspeicher 3 bar, Rohrregister 10 bar
- Betriebstemperaturen: Brauchwasserspeicher und Heizungspufferspeicher maximal 95 °C, Wärmetauscher maximal 110 °C
- Anschlussmöglichkeit für verschiedene Wärmeverbraucher, wie z. B. Heizkörper, Fußbodenheizung
- DITECH Spezial-Vlies-Isolierung, silber, für Kombi-Pufferspeicher 500 / 150 Liter
- **ab 750 / 150 Liter Isolierung getrennt bestellen**

Art.-Nr.	Inhalt gesamt l	Nennvol. l	Puffer l	Brauch wasser- kessel l	Warmhalteverlust S gemäß EN 12897 kWh/24 h	Watt	Zapf- profil	EEK	Preis EUR
DT6620050	500	500	350	150	2,20	91,7	3XL	C	
DT6620075	750	750	600	150	2,66	110,8	3XL	-	
DT6620090	900	900	700	200	2,97	123,8	4XL	-	

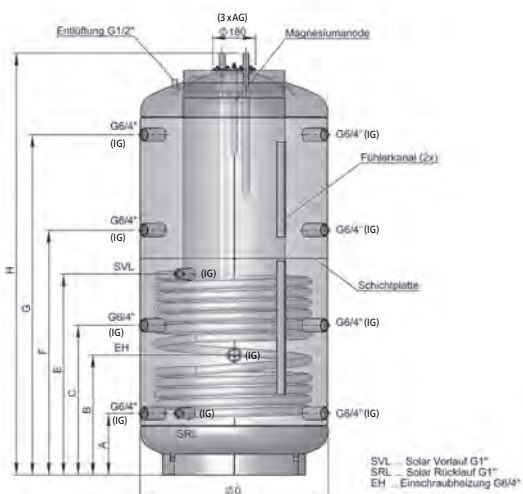
* separate Isolierung ab 750/150l erforderlich

EEK = Energieeffizienzklasse

DITECH Spezial-Vlies-Isolierung, silber zu Kombi-Pufferspeicher



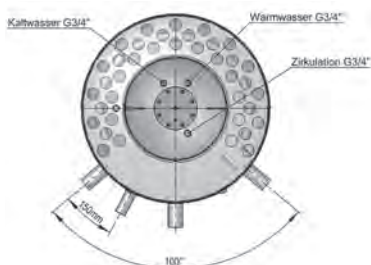
Art.-Nr.	Inhalt l	Preis EUR
DT662107043	750 / 150	
DT662109043	900 / 200	



Abmessungen in mm

Inhalt l	A	B	C	D	D mit Isolierung	E	F	g	H	H mit Isolierung
500/150	220	420	620	650	850	805	1010	1390	1706	1735
750/150	260	505	630	790	990	845	1030	1430	1773	1800
900/200	310	555	745	790	990	1030	1250	1710	2123	2150

Inhalt l	Kippmaß mm	Registerheiz- fläche m ²	Register- inhalt l	Gewicht kg	N _L -Zahl nach DIN 4708	max. Leistung SH kW
500/150	1770	1,90	12,3	166	4	6,0
750/150	1840	2,40	15,6	200	4	9,0
900/200	2180	3	19,3	234	6,5	9,0

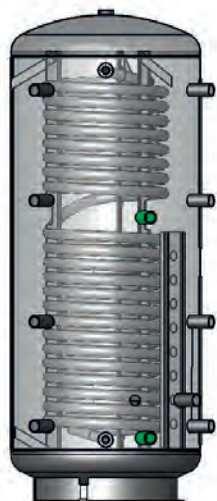




DITECH HYGIENESPEICHER

NEU

DITECH Hygienespeicher HS mit zwei E-Muffen für Schraubheizkörper



- Hygienespeicher zur Warmwasserbereitung im Durchflussprinzip im Edelstahl-Wellrohr
- zwei dezidierte E-Muffen für Schraubheizkörper
- Wärmedämmung separat zu bestellen

Art.-Nr.	Inhalt l	Nennvol. l	Warmhalteverlust S gemäß EN 12897 kWh/24 h Watt		Zapfprofil	EEK	Zapfleistung* ca. l/h	Gewicht kg	Preis EUR
DT6672080	800	760	2,66	110,8	3XL	C	856	138	
DT6672100	1000	950	3,09	128,8	4XL	C	1048	156	

* Zapfleistung bei oberer Speicherhälfte mit 65°C, Kaltwasser 10°C, Zapftemperatur 45°C, Speichertemperatur 65°C, HW-Vorlauftemperatur 70°C –bei vollständig durchgeladenem Speicher ist ca. die doppelte Zapfleistung zu erwarten

EEK = Energieeffizienzklasse

NEU

DITECH Spezial-Vlies-Isolierung, Wärmedämmung

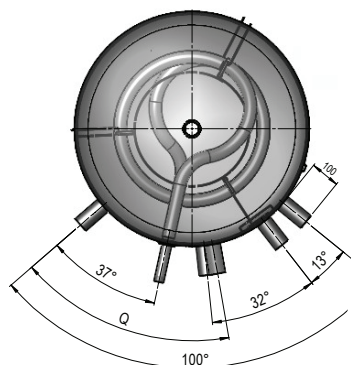
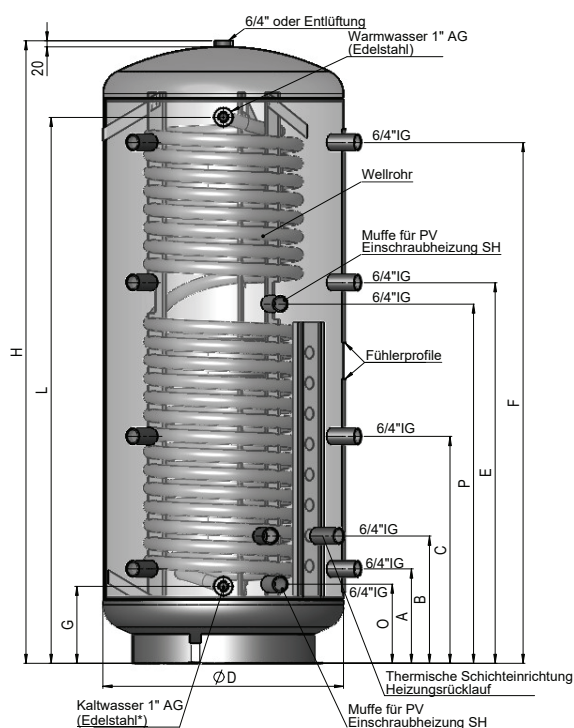
Art.-Nr.	Inhalt l	Preis EUR
DT6675080	800	
DT6675100	1000	



Abmessungen in mm ohne Isolierung

Inhalt l	A	B	C	Ø D	E	F	G	H	L
800	260	368	630	790	1030	1430	253	1694	1443
1000	310	418	745	790	1250	1710	253	2045	1793

Inhalt l	Kippmaß mm	Wellrohr m ²	Inhalt Edelstahlwellrohr l	Einbaulänge SH-Muffe mm
800	1750	6,5	33	840
1000	2070	7,5	39	840

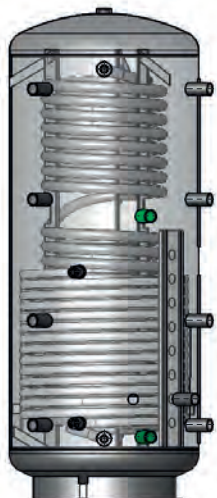




DITECH HYGIENESPEICHER

NEU

DITECH Hygienespeicher HS1 mit zwei E-Muffen für Schraubheizkörper



- Hygienespeicher zur Warmwasserbereitung im Durchflussprinzip im Edelstahl-Wellrohr
- zwei dezidierte E-Muffen für Schraubheizkörper
- ein Solar-Wärmetauscher
- Wärmedämmung bei 500 Liter werksseitig montiert ansonsten separat zu bestellen

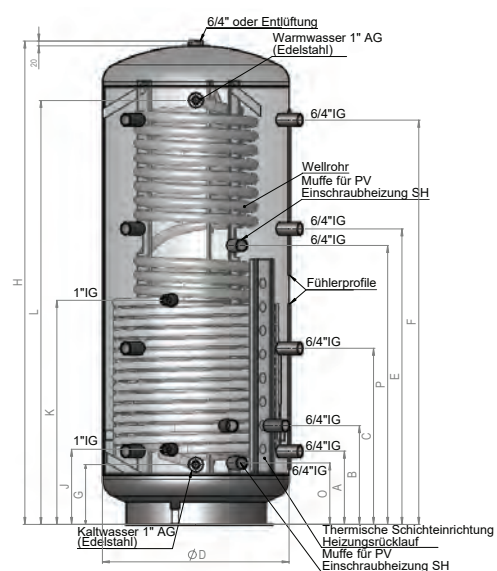
Art.-Nr.	Inhalt l	Nennvol. l	Warmhalteverlust S gemäß EN 12897 kWh/24 h Watt		Zapfprofil	EEK	Gewicht kg	Preis EUR
DT6673050	500	491	2,10	87,5	3XL	C	152,6	
DT6673080	800	740	2,66	110,8	3XL	C	188,4	
DT6673100	1000	925	3,09	128,8	4XL	C	219,2	
DT6673150	1500	1420	3,74	155,8	4XL	-	329	

EEK = Energieeffizienzklasse

NEU

DITECH Spezial-Vlies-Isolierung, Wärmedämmung

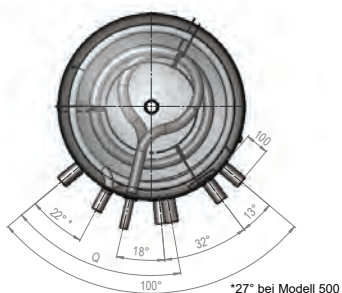
Art.-Nr.	Inhalt l	Preis EUR
DT6675080	800	
DT6675100	1000	
DT6675150	1500	



Abmessungen in mm ohne Isolierung

Inhalt l	A	B	C	Ø D	E	F	G	H	J	K	L
500	220	335	620	650	1010	1390	225	1640	290	740	1425
800	260	368	630	790	1030	1430	253	1694	318	813	1443
1000	310	418	745	790	1250	1710	253	2045	318	948	1793
1500	380	470	825	1000	1350	1760	306	2142	370	910	1826

Inhalt l	Kippmaß mm	Wellrohr m ²	Inhalt Edelstahlwellrohr l	Einbaulänge SH-Muffe mm	Registerfläche unten m ²
500	1750	5	25	700	1,8
800	1670	6,5	33	840	2,5
1000	2070	7,5	39	840	3,1
1500	2270	7,5	39	950	3,5





DITECH HYGIENESPEICHER

NEU

DITECH Hygienespeicher HS2 mit zwei E-Muffen für Schraubheizkörper



- Hygienespeicher zur Warmwasserbereitung im Durchflussprinzip im Edelstahl-Wellrohr
- zwei dezidierte E-Muffen für Schraubheizkörper
- zwei Solar-Wärmetauscher
- **Wärmedämmung bei 500 Liter werksseitig montiert ansonsten separat zu bestellen**

Art.-Nr.	Inhalt l	Nennvol. l	Warmhalteverlust S gemäß EN 12897 kWh/24 h	Watt	Zapfprofil	EEK	Gewicht kg	Preis EUR
DT6674050	500	491	2,10	87,5	3XL	C	179	
DT6674080	800	725	2,66	110,8	3XL	C	189	
DT6674100	1000	905	3,09	128,8	4XL	C	231	
DT6674150	1500	1400	3,74	155,8	4XL	-	319	

* Nicht beim 1500 Liter Speicher

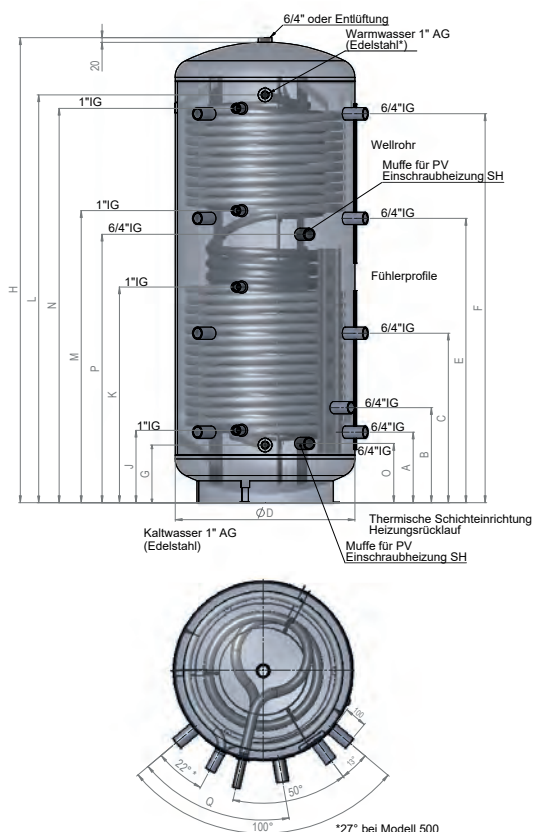
EEK = Energieeffizienzklasse

Speicher

NEU

DITECH Spezial-Vlies-Isolierung, Wärmedämmung

Art.-Nr.	Inhalt l	Preis EUR
DT6675080	800	
DT6675100	1000	
DT6675150	1500	



Abmessungen in mm ohne Isolierung

Inhalt l	A	B	C	Ø D	E	F	G
500	220	335	620	650	1010	1390	225
800	260	368	630	790	1030	1430	253
1000	310	418	745	790	1250	1710	253
1500	380	470	825	1000	1350	1760	306

Inhalt l	H	J	K	L	M	N
500	1640	290	740	1425	1050	1365
800	1694	318	813	1443	1064	1379
1000	2045	318	948	1793	1284	1734
1500	2142	370	910	1826	1310	1760

Inhalt l	Kippmaß mm	Wellrohr m ²	Inhalt Edelstahlwellrohr l	Einbaulänge SH-Muffe mm	Registerfläche m ²	
					unten	oben
500	1750	5	25	620	1,8	1,2
800	1750	6,5	33	840	2,5	1,6
1000	2090	7,5	39	840	3,1	2,4
1500	2070	7,5	39	950	3,5	2,4



DITECH PUFFERSPEICHER MIT FRISCHWASSERSTATION



Informationen zur DITECH Pufferspeicher PSFriwa inklusive Frischwasserstation



In der Frischwasserstation wird das Trinkwasser im Durchlaufprinzip auf die vorgegebene Zapftemperatur erwärmt. Dabei wird dem integrierten Wärmetauscher immer so wenig Heizwasser aus dem Pufferspeicher zugeführt, wie zur Aufrechterhaltung einer konstanten Zapftemperatur erforderlich ist. Durch die spezielle Wärmetauscherkonstruktion ist eine niedrige Rücklauftemperatur des Heizungswassers zum Pufferspeicher zu erwarten. Durch die Aufnahme der Temperaturdifferenz- und Volumenstrom-Daten ermittelt und speichert die elektronische Regelung gleichzeitig die verbrauchte Wärmemenge. Die PSFriwa / PSFriwa1 ist mit einem Zirkulationsanschluss inkl. Pumpe ausgestattet. Diese Pumpe wird mittels eigenem Programm durch die integrierte Regelung angesteuert. Sollte die Zirkulation nicht benötigt werden kann das Schema in den Einstellungen geändert werden.

Der eingesetzte Pufferspeicher ist für alle Warmwasser-Zentralheizungsanlagen geeignet, egal ob Festbrennstoff- oder ölgefeuerte Heizkessel, Wärmepumpen, Solaranlagen, Gas- oder Elektrodurchlauferhitzer.

Frischwasserstation

- Max. Betriebstemperatur – Primärkreis 95 °C
- Max. Betriebsdruck – Primärkreis 10 bar
- Max. Betriebstemperatur – Sekundärkreis 85 °C
- Max. Betriebsdruck – Sekundärkreis 9 bar
- Sicherheitsventil, zur Geräteabsicherung 10 bar
- Gewicht ohne Wasserinhalt 17,67 kg
- Netzspannung 230 VAC + 10 %
- Netzfrequenz 50...60 H
- Leistungsaufnahmen max. 250 W
- Interne Sicherung 2A träge 250 V
- Schutzart IP40

Pufferspeicher

- Betriebsdruck: 4 bar im Puffer, 10 bar im Rohrregister
- Inhalt 800 und 1000 Liter
- 100 mm DITECH Spezial-Vlies-Isolierung
- Großflächige Rohrregister bei PSFriwa1
- 2 Stück Fühlerkanäle zur variablen Positionierung der Fühler bei PSFriwa
- Pulverbeschichtung außen (Farbabweichungen)
- **Isolierung getrennt bestellen**
- Großer Durchflubereich bis 50 Liter/Min. – dadurch ist das Gerät vielseitig einsetzbar



DITECH Pufferspeicher PSFriwa inklusive Frischwasserstation

Art.-Nr.	Inhalt l	Warmhalteverlust S gemäß EN 12897 kWh/24 h	Watt	Zapfprofil	Gewicht kg	Preis EUR
DT66450800	800	2,59	107,9	3XL	151	
DT66451000	1000	3,02	125,8	4XL	170	



DITECH Pufferspeicher PSFriwa1 inklusive Frischwasserstation

Art.-Nr.	Inhalt l	Warmhalteverlust S gemäß EN 12897 kWh/24 h	Watt	Zapfprofil	Gewicht kg	Preis EUR
DT66460800	800	2,59	107,9	3XL	183	
DT66461000	1000	3,02	125,8	4XL	208	

DITECH Spezial-Vlies-Isolierung, silber zu Pufferspeicher PSFriwa / PSFriwa1



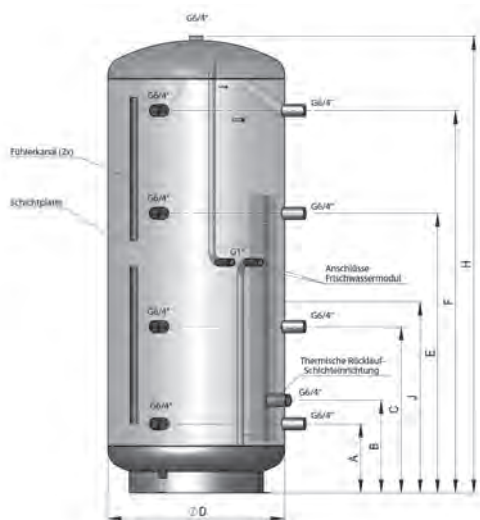
Art.-Nr.	Inhalt l	Preis EUR
DT664701	800	
DT664702	1000	



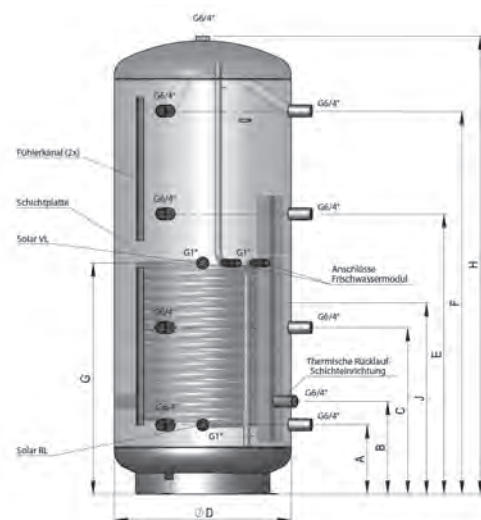
DITECH PUFFERSPEICHER MIT FRISCHWASSERSTATION



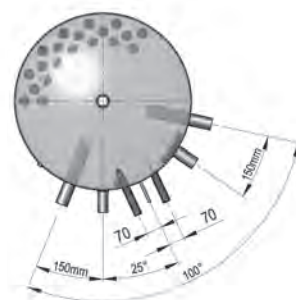
Informationen zur DITECH Pufferspeicher PSFriwa / PSFriwa1 inklusive Frischwasserstation



DITECH Pufferspeicher PSFriwa



DITECH Pufferspeicher PSFriwa1



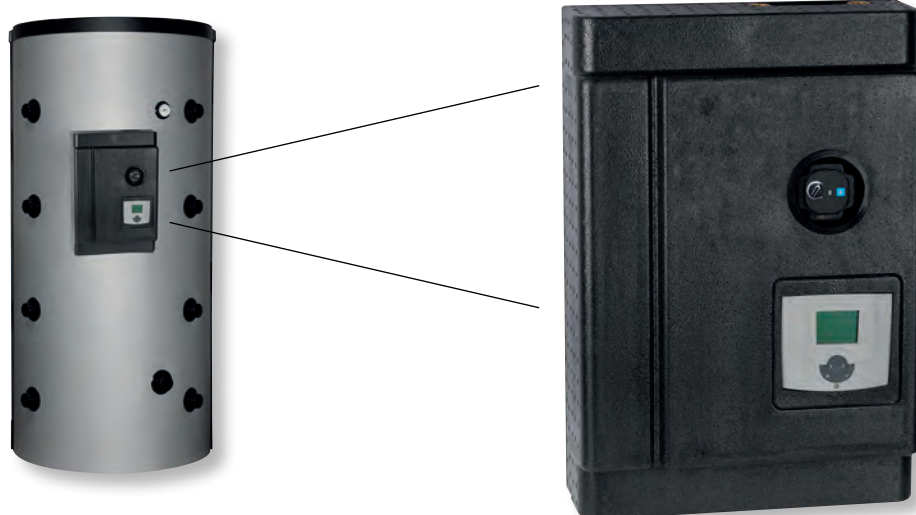
DITECH Pufferspeicher PSFriwa/ PSFriwa1

Abmessungen DITECH Pufferspeicher PSFriwa inklusive Frischwasserstation

Inhalt l	H	H mit Isolierung	Ø D	Ø D mit Isolierung	A	B	C	E	F	G	J	Kippmaß mm	Registerfläche m ²	Registerinhalt l
800	1700	1785	790	990	260	365	630	1030	1430	-	855	1750	-	-
1000	2050	2135	790	990	310	415	745	1250	1710	-	1030	2090	-	-

Abmessungen DITECH Pufferspeicher PSFriwa1 inklusive Frischwasserstation

Inhalt l	H	H mit Isolierung	Ø D	Ø D mit Isolierung	A	B	C	E	F	G	J	Kippmaß mm	Registerfläche m ²	Registerinhalt l
800	1700	1785	790	990	260	365	630	1030	1430	845	855	1750	2,4	15,6
1000	2050	2135	790	990	310	415	745	1250	1710	1030	1030	2090	3,0	19,2



Speicher



DITECH SPEICHERZUBEHÖR



Informationen zum Speicherzubehör

Die angebotenen Heizeinbauten und Zubehörteile sind besonders geeignet für den Einbau in die DITECH Standspeicher. Durch die besondere Konzeption können die Geräte aber auch in Fremdfabrikate mit emaillierten, kunststoffbeschichteten oder feuerverzinkten Kesseln eingebaut werden. Für den Einbau in emaillierte Kessel sind die Einbaueheizungen, Einschraubheizkörper und Einbaurippenrohrwärmetauscher mit isolierte aufgebauten Heizkörpern bzw. Rippenrohrheizbündeln in Verbindung mit einem Schutzstromableitwiderstand konstruiert und entsprechen somit dem aktuellen Stand der Technik. Alle Heizeinbauten sind für druckfesten Betrieb und Aufheizung von Trink- und Heizungswasser bis zu einem max. Betriebsdruck von 10 bar geeignet.



DITECH Elektro-Flansch-Einbaueheizung mit Dichtung

Montage waagrecht, Schaltung direkt – nicht über „externes Schütz“. Material Heizstäbe: Incoloy 825

Art.-Nr.	Nennleistung kW	Nennspannung V	Heizkörperanzahl	Schaltgruppe			Einbaulänge mm	Flansch Ø-Loch mm	Preis EUR
				1	2	3			
DT663104	4,0	3 ~ 400	3	2,0*	2,7*	4,0	375	180/8	
DT663106	6,0	3 ~ 400	3	3,0	4,0	6,0	375	180/8	
DT663108	8,0	3 ~ 400	3	4,0	5,0	8,0	440	180/8	
DT663110	10,0	3 ~ 400	3	5,0	6,5	10,0	530	180/8	

* Bezogen auf 230 V



DITECH Einschraubheizkörper mit Schraubkopf R 6/4"

Montage waagrecht, **nicht für Dauerbetrieb** geeignet. Material Heizstäbe: Incoloy 825

Art.-Nr.	Leistung kW	Anschlussspannung V	Einbautiefe ab Dichtring mm	unbeheizte Zone mm	Preis EUR
DT663225	2,5	3 ~ 400/ ~ 230	390	100	
DT663230	3,0	3 ~ 400/ ~ 230	390	100	
DT663245	4,5	3 ~ 400	470	100	
DT663260	6,0	3 ~ 400	620	100	
DT663275	7,5	3 ~ 400	720	100	
DT663290	9,0	3 ~ 400	780	100	



DITECH Rippenrohr-Wärmetauscher zum Einbau

Mit Flanschdichtung, Rippenrohr aus Kupfer (SF-CU) montiert (Regelmöglichkeit).

Art.-Nr.	Heizfläche m ²	Flansch Ø-Loch mm	Einbaulänge mm	Anschluss G	Inhalt l	Preis EUR
DT66331110	1,1	180/8	370	3/4"	0,8	
DT66331140	1,4	180/8	440	3/4"	1,5	
DT66332230	2,3	240/12	450	3/4"	1,9	



DITECH SPEICHERZUBEHÖR

NEU



DITECH PV-Flansch Einbauheizung

Einbauheizung, vorbereitet für die Nutzung von PV-Strom mittels bauseitigem Verbrauchsregler, geeignet sowohl für Heizungs- als auch Trinkwasseranwendungen

Material Heizstäbe: Kupfer

Art.-Nr.	Nennleistung kW	Nennspannung V	Einbaulänge mm	Flansch Ø-Loch mm	Preis EUR
DT66762523	2,5	230	370	180	
DT66763040	3,0	400	370	180	
DT66766040	6,0	400	370	180	

DITECH Isolierverschraubung



Art.-Nr.	Maße	Preis EUR
DT663720	3/4"	
DT663725	1"	

DITECH Fremdstromanode 1/2", Nachrüstpaket



Wartungsfreie, elektronisch gesteuerte Fremdstromanode mit unverbrüchlicher Titananode. Anschlussspannung ~ 230 V, Anschluss in Schuko-Steckdose, Anschlusskabel 2 Meter, inklusive 5/4" Reduzierschraubung.

Art.-Nr.	für Speicher bis	Preis EUR
DT6625500	500 Liter	
DT6625501	800 und 1000 Liter (Großspeicher)	

DITECH Zeigerthermometer ab Baujahr 2024



für DT665...

Art.-Nr.	Maße/weitere Informationen	Preis EUR
DT6663	D 63 mm, 0–120 °C, für DT665...	

NEU



DITECH Zeigerthermometer bis Baujahr 2024

Art.-Nr.	Maße/weitere Informationen	Preis EUR
DT6671	D 61,8x56,8 mm, 0–120 °C, inklusive Klemmfeder	



DITECH SPEICHERZUBEHÖR



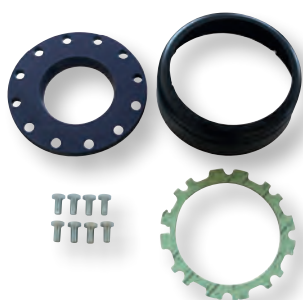
DITECH Lochflansch

Art.-Nr.	Flansch Ø-Loch mm	Preis EUR
DT6635180	ohne Dichtung, 6/4", 180 mm, 8 Loch	
DT6635240	ohne Dichtung, 6/4", 240 mm, 12 Loch	
DT6665	mit Dichtung, 6/4", 260 mm, 10 Loch	



DITECH Flanschdichtung für Flansch

Art.-Nr.	für Flansch	Preis EUR
DT6628180	180 mm	
DT6628240	240 mm	
DT6628260	260 mm	



DITECH Zwischenflansch mit Kappe/Dichtung

Art.-Nr.	Flansch Ø-Loch mm	Preis EUR
DT6636180	240 mm / 12 Loch auf Ø 180 mm / 8 Loch	
DT6666	260 mm auf 180 mm	

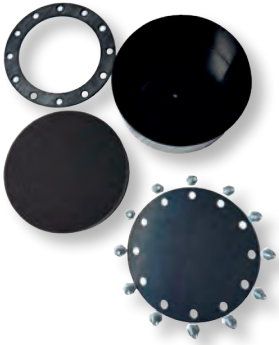


DITECH Blindflansch emailliert

Art.-Nr.	Flansch Ø-Loch mm	Preis EUR
DT6627180	180 mm / 150 mm Lochabstand, 8 Loch	
DT6627240	240 mm / 210 mm Lochabstand, 12 Loch	
DT6667	260 mm / 225 mm Lochabstand, 10 Loch, für DITECH Standspeicher 800 und 1.000 Liter, inkl. Dichtung	



DITECH SPEICHERZUBEHÖR



DITECH Blindflansch-Set für Pufferspeicher Ø 240 mm, inklusive Schrauben,
Dichtung und Isolierdeckel

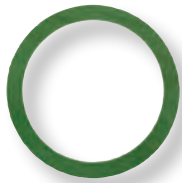
Art.-Nr.	Flansch Ø-Loch mm	Preis EUR
DT6639240	240 mm	



DITECH Dichtung für Beistellspeicher ab Baujahr 2024

passend für DT664812011 und DT664815012 (aktuell)

Art.-Nr.		Preis EUR
DT6662	d = 112 x 13 mm	



DITECH Dichtung für Beistellspeicher bis Baujahr 2024

passend für DT663411508 (alt)

Art.-Nr.	Artikelbeschreibung	Preis EUR
DT6643	d = 80x2 mm	



DITECH Verbindungswellschlauch 1 Set = 4 Schläuche

Art.-Nr.	Länge	Preis EUR
DT6638	110–220 mm, 1 1/2"	



DITECH SPEICHERZUBEHÖR



DITECH Magnesiumanode

Art.-Nr.	Maße/weitere Informationen	Preis EUR
DT6668	D33 x 430 mm, für 120–200 Liter, Anschluss Gewinde 1 1/4" AG	
DT6626	D33 x 600 mm, für 300–500 Liter, Anschluss Gewinde M8 AG	
DT6669	D33 x 1087 mm, für 800–1.000 Liter, Anschluss Gewinde 1 1/4" AG	



DITECH Kettenanode 1 1/4"

Art.-Nr.	Maße	Preis EUR
DT6629	D 33 x 807 mm, Anschluss Gewinde 1 1/4" AG	



DITECH Abdeckkappe

für Stand- und Solarspeicher

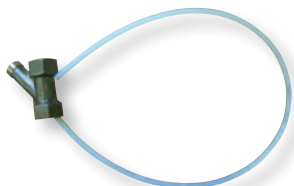
Art.-Nr.	Artikelbeschreibung	Preis EUR
DT6649	für Verschlussstopfen	



DITECH Weichschaumscheibe

für Stand- und Solarspeicher

Art.-Nr.	Artikelbeschreibung	Preis EUR
DT6650	für Verschlussstopfen	



DITECH Zirkulationslanze

- Länge: 1 m
- Anschlüsse Warmwasser: 1" IG
- Anschluss Zirkulation: 3/4" AG
- Kurzzeitige Übertemperatur: +110 °C
- Dauerbetriebstemperatur: +95 °C
- Betriebsdruck: 6 bar

Gehäuse und Sicherungshülse: Material Cuphin aus der neuen bleifreien, korrosionsbeständigen und hochfesten Kupfer-Zink-Legierung CUPHIN. Zugelassen für Trinkwasseranwendungen nach DIN 50930-6.
Rohr: besteht aus physikalisch vernetztem Polyethylen, nach DIN 16892/93 entsprechend ISO 10508, Material PE-HD, ohne EVOH-Sperrschicht, KTW-Zulassung KR 044/09

Art.-Nr.	Artikelbeschreibung	Preis EUR
DT6651	für Hygienespeicher	



DITECH SPEZIAL-VLIES-ISOLIERUNG



Informationen zur DITECH Spezial-Vlies-Isolierung

DITECH bietet für alle Pufferspeicher eine hocheffiziente und innovative Polyesterfaser-Vlies-Isolierung mit optimalen Wärmedämmeigenschaften und einfach in der Handhabung. DITECH Spezial-Vlies-Isolierung überzeugt durch viele Vorteile:

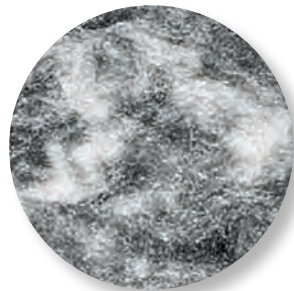
Perfekte Passform > Beste Wärmedämmung, bis zu 47 % Energieeinsparung durch optimale Passform im Vergleich zur Weichschaumreferenzisolierung. Einzigartige Vlies-Struktur bewahrt wertvolle Energie. Vermeidung von Konvektionsverlust. Zusätzliche Bodenisolierung. Kosteneinsparung durch effiziente Isolierung. Edle Optik und schönes Design. Erfüllt die Bestimmungen laut Ökodesign-Richtlinie (Erp). Brandschutzklasse B2 (nach DIN 4102-1). Umweltschonend (100 % recyclingfähig, 70 % Recyclingmaterial).

Die DITECH Spezial-Vlies-Isolierung besteht aus Dämmvlies und Anschlussisolierung

Umweltschonendes, hautsympathisches und allergikerfreundliches Material. Isolierte Abdeckkappen verbessern die Wärmedämmung, serienmäßig beige packt. Perfekter Halt der Rosetten und Abdeckkappen

Lieferumfang, Montage und Verpackung

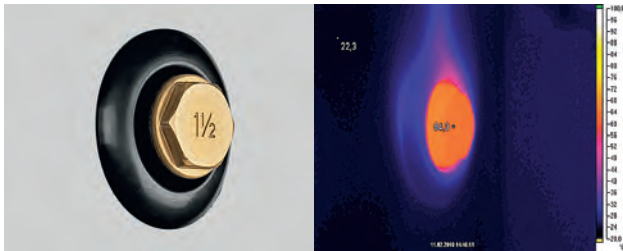
Leichte und schnelle Montage auch bei niedrigen Temperaturen. Hochwertige Verpackung mit Tragegriffen. Alle benötigten Rosetten und Isolierkappen sind im Lieferumfang enthalten.



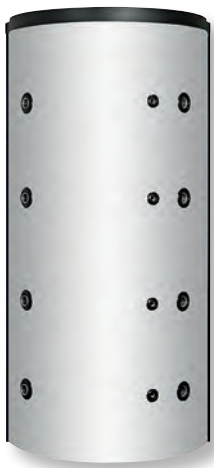
DITECH Spezial-Vlies

Die einzigartige Spezial-Vlies-Struktur von DITECH bewahrt wertvolle Energie und isoliert hervorragend.

ohne Abdeckkappe



mit DITECH Abdeckkappe, serienmäßig beige packt



Frontansicht



Seitenansicht



Schnittdarstellung



ohne Isolierung



DITECH SPEICHER ZUORDNUNGSTABELLE

Zuordnungstabelle					EBH-KDW1	EBH-KDW1	EBH-KDW1	EBH-KDW1	SH	SH	SH	SH	SH	SH	RWT 1 –	RWT 1 –	RWT 2 –	
					4kW / U	6kW / U	8kW / U	10kW / U	2,5	3,0	4,5	6,0	7,5	9,0	110 D	140 D	230 D	
					DT663 104	DT663 106	DT663 108	DT663 110	DT663 225	DT663 230	DT663 245	DT663 260	DT663 275	DT663 290	DT663 31110	DT663 31140	DT663 32230	
				Flansch D / Lochanzahl Einbautiefe				SH-Muffe Einbautiefe						Flansch D / Loch- anzahl, Einbaulänge				
	Inhalt l / Farbe	Art.-Nr.	Flansch Ø Einbautiefe	SH-Muffe Einbautiefe	180/8 375	180/8 375	180/8 430	180/8 530	390	390	470	620	720	780	180/8 370	180/8 440	240/12 450	
Standspeicher	120 silber	DT665312043		-	-	-	-	-	-	-	-	-	-	-	-	-	-	
	120 weiß	DT665212502		-	-	-	-	-	-	-	-	-	-	-	-	-	-	
	150 silber	DT665316043	180/420	-	x	x	-	-	-	-	-	-	-	-	x	-	-	
	150 weiß	DT665216502	180/420	-	x	x	-	-	-	-	-	-	-	-	x	-	-	
	200 silber	DT665320043	180/420	540	x	x	-	-	x	x	x	-	-	-	x	-	-	
	200 weiß	DT665220502	180/420	540	x	x	-	-	x	x	x	-	-	-	x	-	-	
	300 silber	DT665330043	180/420	540	x	x	-	-	x	x	x	-	-	-	x	-	-	
	300 weiß	DT665230502	180/420	540	x	x	-	-	x	x	x	-	-	-	x	-	-	
	400 silber	DT665340043	180 / 520	640	x	x	x	-	x	x	x	x	-	-	x	x	x	
	400 weiß	DT665240502	180 / 520	640	x	x	x	-	x	x	x	x	-	-	x	x	x	
	500 silber	DT665351043	180 / 570	690	x	x	x	x	x	x	x	x	-	-	x	x	x	
	500 weiß	DT665251502	180 / 570	690	x	x	x	x	x	x	x	x	-	-	x	x	x	
800	DT6654080	260/710	430	x	x	x	x	x	x	-	-	-	-	x	x	x		
1000	DT6654100	260/710	430	x	x	x	x	x	x	-	-	-	-	x	x	x		
Solarspeicher	300 silber	DT665630043	180 / 420	540	x	x	-	-	x	x	x	-	-	-	x	-	-	
	300 weiß	DT665530502	180 / 420	540	x	x	-	-	x	x	x	-	-	-	x	-	-	
	400 silber	DT665640043	180 / 520	640	x	x	x	-	x	x	x	x	-	-	x	x	x	
	400 weiß	DT665540502	180 / 520	640	x	x	x	-	x	x	x	x	-	-	x	x	x	
	500 silber	DT665651043	180 / 570	690	x	x	x	x	x	x	x	x	-	-	x	x	x	
	500 weiß	DT665551502	180 / 570	690	x	x	x	x	x	x	x	x	-	-	x	x	x	
	800	DT6657080	260 / 740	430	x	x	x	x	x	x	-	-	-	-	x	x	x	
	1000	DT6657100	260 / 740	430	x	x	x	x	x	x	-	-	-	-	x	x	x	
Wärme- pumpen- speicher	300 silber	DT667030043	180 / 390	-	x	x	-	-	-	-	-	-	-	-	x	-	-	
	400 silber	DT667040043	180 / 480	-	x	x	x	-	-	-	-	-	-	-	x	x	x	
	500 silber	DT667050043	180 / 530	-	x	x	x	-	-	-	-	-	-	-	x	x	x	
Unterstell- Speicher	150 silber	DT660515043	-	-														
	150 weiß	DT660515502	-	-														
	200 silber	DT660520043	-	-														
	200 weiß	DT660520502	-	-														
Beistell- speicher	120 / 1,1	DT664812011	-	-														
	150 / 1,2	DT664815012	-	-														
Pufferspeicher	300 silber	DT6610030	-	600					x	x	x							
	500 silber	DT6610050	-	750					x	x	x	x	x					
	800 silber	DT6610080	-	890					x	x	x	x	x	x				
	1000 silber	DT6610100	-	890					x	x	x	x	x	x				
	1250	DT6610125	-	1100					x	x	x	x	x	x				
	1500	DT6610150	-	1100					x	x	x	x	x	x				
	2000	DT6610200	-	1200					x	x	x	x	x	x				
	3000	DT6610300	-	1350					x	x	x	x	x	x				
	mit Flansch	500 silber	DT6611050	240/670	750	x	x	x	x	x	x	x	x	x	x			x
		800 silber	DT6611080	240/810	890	x	x	x	x	x	x	x	x	x	x			x
		1000 silber	DT6611100	240/810	890	x	x	x	x	x	x	x	x	x	x			x
		1500	DT6611150	240/1050	1100	x	x	x	x	x	x	x	x	x	x			x
		2000	DT6611200	240/1150	1200	x	x	x	x	x	x	x	x	x	x			x
	mit WT	500 silber	DT6612050	-	750					x	x	x	x	x	x			
		800 silber	DT6612080	-	890					x	x	x	x	x	x			
		1000 silber	DT6612100	-	890					x	x	x	x	x	x			
		1250	DT6612125	-	1100					x	x	x	x	x	x			
		1500	DT6612150	-	1100					x	x	x	x	x	x			
	mit 2 WT	2000	DT6612200	-	1200					x	x	x	x	x	x			
		800 silber	DT6613080	-	890					x	x	x	x	x	x			
1000 silber		DT6613100	-	-					x	x	x	x	x	x				
1500		DT6613150	-	-					x	x	x	x	x	x				
2000	DT6613200	-	-					x	x	x	x	x	x					



DITECH SPEICHER ZUORDNUNGSTABELLE

Zuordnungstabelle					EBH-KDW1 4kW / U	EBH-KDW1 6kW / U	EBH-KDW1 8kW / U	EBH-KDW1 10kW / U	SH 2,5	SH 3,0	SH 4,5	SH 6,0	SH 7,5	SH 9,0	RWT 1 – 110 D	RWT 1 – 140 D	RWT 2 – 230 D
					DT663 104	DT663 106	DT663 108	DT663 110	DT663 225	DT663 230	DT663 245	DT663 260	DT663 275	DT663 290	DT663 3110	DT663 31140	DT663 32230
					Flansch D / Lochanzahl Einbautiefe				SH-Muffe Einbautiefe					Flansch D / Loch- anzahl, Einbaulänge			
	Inhalt l / Farbe	Art.-Nr.	Flansch Ø Einbautiefe	SH-Muffe Einbautiefe	180/8 375	180/8 375	180/8 430	180/8 530	390	390	470	620	720	780	180/8 370	180/8 440	240/12 450
Klein- Puffer- spei- cher	100	DT6661100	-	-													
	200	DT6659200	-	-					x	x	x						
Schicht-Pufferspeicher	500 silber	DT6616050	-	750					x	x	x	x	x				
	800 silber	DT6616080	-	840					x	x	x	x	x	x			
	1000 silber	DT6616100	-	840					x	x	x	x	x	x			
	1500	DT6616150	-	1100					x	x	x	x	x	x			
	mit WT																
	500 silber	DT6617050	-	750					x	x	x	x	x				
	800 silber	DT6617080	-	840					x	x	x	x	x	x			
	1000 silber	DT6617100	-	840					x	x	x	x	x	x			
	1500	DT6617150	-	1100					x	x	x	x	x	x			
	mit 2 WT																
	500 silber	DT6618050	-	750					x	x	x	x	x				
	800 silber	DT6618080	-	840					x	x	x	x	x	x			
1000 silber	DT6618100	-	-														
1500	DT6618150	-	-														
Schicht-Puf- ferspeicher+ Friwa	o. Isolierung																
	EZ 800 PZ	DT66450800	-	840					x	x	x	x	x	x			
	EZ 800 PZR	DT66460800	-	840					x	x	x	x	x	x			
	EZ 1000 PZ	DT66451000	-	840					x	x	x	x	x	x			
EZ 1000 PZR	DT66461000	-	840					x	x	x	x	x	x				
Hygienespeicher	o. WT																
	800	DT6672080	-	840					x	x	x	x	x	x			
	1000	DT6672100	-	840					x	x	x	x	x	x			
	mit WT																
	500 silber	DT6673050	-	620					x	x	x	x					
	800	DT6673080	-	840					x	x	x	x	x	x			
	1000	DT6673100	-	840					x	x	x	x	x	x			
	1500	DT6673150	-	950					x	x	x	x	x	x			
	mit 2 WT																
500 silber	DT6674050	-	620					x	x	x	x						
800	DT6674080	-	840					x	x	x	x	x	x				
1000	DT6674100	-	840					x	x	x	x	x	x				
1500	DT6674150	-	950					x	x	x	x	x	x				
Kombi- puffer- spei- cher	500/150 silber	DT6620050	RD – SISS 7,5	750					x	x	x	x					
	750/150	DT6620075	RD – SISS 7,5	890					x	x	x	x	x	x			
	900/200	DT6620090	RD – SISS 7,5	890					x	x	x	x	x	x			



DITECH FRISCHWASSERSTATIONEN

DITECH Frischwasserstation ohne Zirkulation, mit Wärmetauscher



- mit kupfergelötetem Platten-Wärmetauscher
- mit edelstahlgelötetem Platten-Wärmetauscher
- Trinkwassererwärmung im Durchlaufprinzip mit Heizwasser aus dem Pufferspeicher
- Zapfleistung: 22,5 l/min (WW 60°C/VL 70°C)
- Kugelhahnanschlüsse IG1"
- Trinkwasseranschluss Ventil IG 3/4" vormontiert in EPP Isolierung
- elektr. fertig verdrahtet inkl. Regler vorbereitet für den Anschluss einer ModBus-Schnittstelle
- Abmessungen (BxTxH): 470x195x685 mm
- Gewicht ohne Wasserinhalt: 12,2 kg
- max. Betriebsdruck primär: 6 bar
- max. Betriebsdruck sekundär: 10 bar
- Ansprechdruck Sicherheitsventil: 10 bar
- Schliessdruck Sicherheitsventil: 9 bar
- Betriebsspannung AC: 230 V
- max. Leistungsaufnahme: 120 W
- Netzfrequenz: 50/60 HZ
- Absicherung (AT): 3,5 A
- Schutzart IP: 40
- max. Betriebstemperatur primär: 95°C
- max. Betriebstemperatur sekundär: 85°C
- mit Speicherrückschichtung: nein
- mit Trinkwasserzirkulation: nein
- kaskadierbar: ja
- Pumpentyp FRIWA primär: 3 GenS 15-85/130
- Pumpentyp FRIWA sekundär: ohne
- Zapfleist. WW 45°C bei VLprim. 55°C: 24,5 l/min
- Zapfleist. WW 60°C bei VLprim. 70°C: 22,5 l/min
- Trinkwasser gemäß: DIN 1988-200
- Heizungswasser gemäß: VDI 2035/SWKI BT 10201/ÖNORM H 5195-1

Art.-Nr.	Artikelbeschreibung	Preis EUR
DT46593	mit kupfergelötetem Platten-Wärmetauscher	
DT46594	mit edelstahlgelötetem Platten-Wärmetauscher	

DITECH Frischwasserstation mit Zirkulation, mit Wärmetauscher



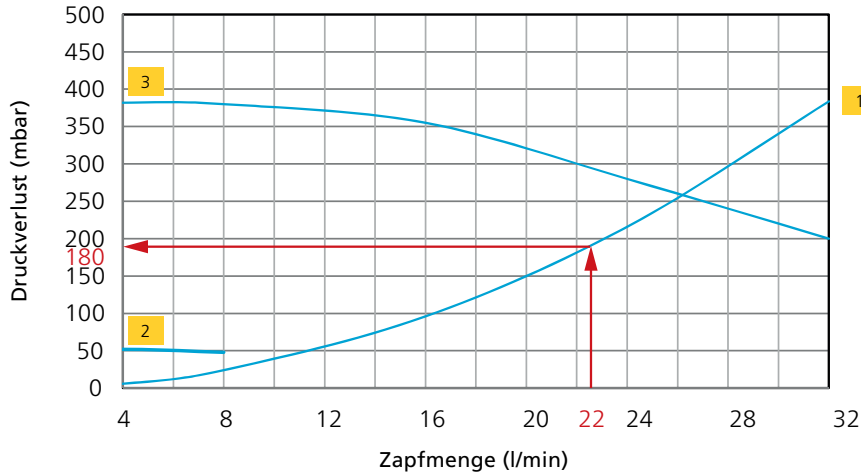
- mit kupfergelötetem Platten-Wärmetauscher
- mit edelstahlgelötetem Platten-Wärmetauscher
- Trinkwassererwärmung im Durchlaufprinzip mit Heizwasser aus dem Pufferspeicher
- Zapfleistung: 22,5 l/min (WW 60°C/ VL 70°C)
- Kugelhahnanschlüsse IG1"
- Trinkwasseranschluss Ventil IG 3/4" vormontiert in EPP Isolierung
- elektr. fertig verdrahtet inkl. Regler vorbereitet für den Anschluss einer ModBus-Schnittstelle
- Abmessungen (BxTxH): 470x195x685 mm
- Gewicht ohne Wasserinhalt: 17,67 kg
- max. Betriebsdruck primär: 6 bar
- max. Betriebsdruck sekundär: 10 bar
- Ansprechdruck Sicherheitsventil: 10 bar
- Schliessdruck Sicherheitsventil: 9 bar
- Betriebsspannung AC: 230 V
- max. Leistungsaufnahme: 120 W
- Netzfrequenz: 50/60 HZ
- Absicherung (AT): 3,5 A
- Schutzart IP: 40
- max. Betriebstemperatur primär: 95°C
- max. Betriebstemperatur sekundär: 85°C
- mit Speicherrückschichtung: nein
- mit Trinkwasserzirkulation: ja
- kaskadierbar: ja
- Pumpentyp FRIWA primär: 3 GenS 15-85/130
- Pumpentyp FRIWA sekundär: 2 Pure C 15-40/130
- Zapfleist. WW 45°C bei VLprim. 55°C: 24,5 l/min
- Zapfleist. WW 60°C bei VLprim. 70°C: 22,5 l/min
- Trinkwasser gemäß: DIN 1988-200
- Heizungswasser gemäß: VDI 2035/SWKI BT 10201/ÖNORM H 5195-1

Art.-Nr.	Artikelbeschreibung	Preis EUR
DT46595	mit kupfergelötetem Platten-Wärmetauscher	
DT46596	mit edelstahlgelötetem Platten-Wärmetauscher	



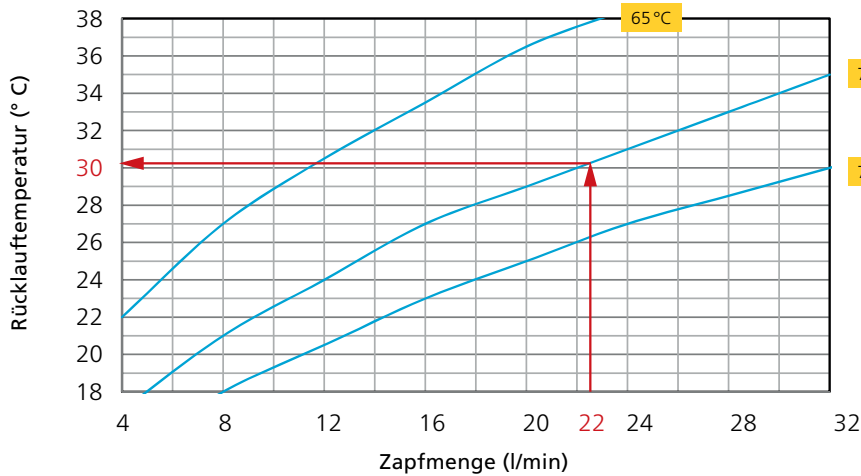
Durchfluss- und Druckverlust-Diagramm – Kaltwassererwärmung um 50K (10 ... 60°C)

Druckverlust sekundär

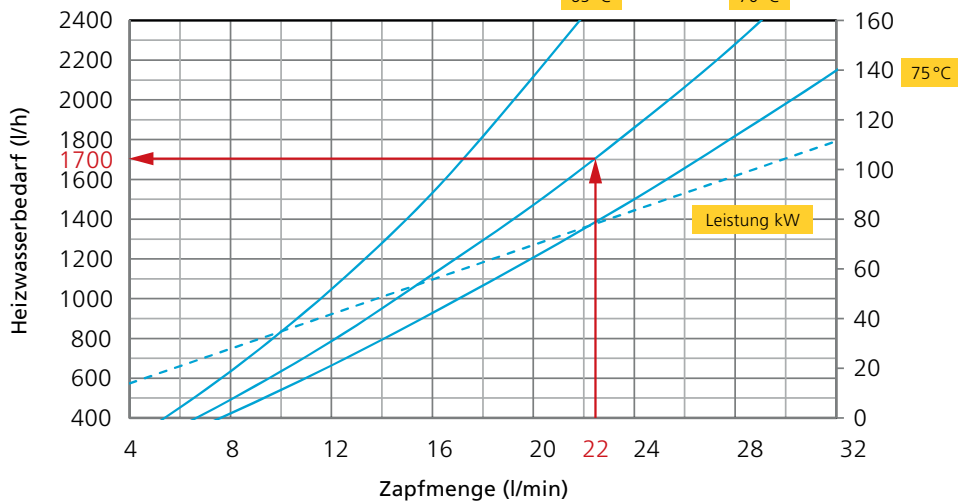


- 1 Druckverlust Kaltwasser und Zirkulation (sekundär)
- 2 Zirkulationspumpe min
- 3 Zirkulationspumpe max
- 4 Druckverlust primär
- 5 Pumpenkennlinie – Anlagenkennlinie Primärseite

Rücklauftemperaturen



Kaltwassererwärmung um 50K





DITECH KESSELANBINDUNG

DITECH Rücklaufanhebung



mit integriertem Dreiwege-Mischventil, Temperaturregler zur Rücklauftemperaturenhebung, mit universeller, modular aufgebauter Wärmedämmung

bestehend aus:

- Umwälzpumpe
- Kugelhahn mit Thermometer
- Dreiwegemischventil DN 20
- Temperaturregler mit Tauchfühler, Einstellbereich 40–70 °C
- Flanschrohr mit Sperrventil
- Kugelhahn mit Thermometer und Anschluss für Tauchfühler
- Wärmedämmung

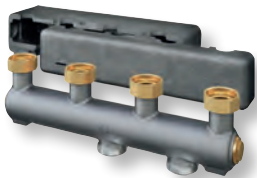
Für die Montage der Feststoffkessel an die Rohrleitungssysteme, Pumpenlänge: 180 mm, maximaler Betriebsdruck 10 bar (PN 10), maximale Betriebstemperatur 95 °C bei Hocheffizienzpumpen, Achsabstand: 125 mm

Anschluss: Heizkreisseite: G 1 1/2" Außengewinde flachdichtend,
Kesselseite: G 1 1/2" Außengewinde flachdichtend

Maße (Außenmaße Isolierung): Breite: 250 mm, Höhe: 415 mm, Tiefe: 200 mm

Zur Regelung der Rücklauftemperatur bei Feststoff- und Pelletkesseln. Die Rücklauftemperatur wird mit einem Dreiwegeventil in Verbindung mit einem Temperaturregler (Einstellbereich 40 °C – 70 °C) mit Tauchfühler auf den eingestellten Wert angehoben.

Art.-Nr.	Artikelbeschreibung	Preis EUR
DT4606	mit Pumpe Wilo Para 25/6 SC, mit Isolierung, DN 25	



DITECH Verteilerbalken für 2 Heizkreise

inklusive Isolierung, der dazu passende Wandhalter DT4656 muss separat bestellt werden

Art.-Nr.	Artikelbeschreibung	Preis EUR
DT46812	DN 25, für 2 Heizkreise, aus Grauguss	



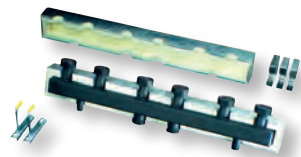
DITECH Wandhalter

inklusive Befestigungsmaterial

Art.-Nr.	Artikelbeschreibung	Preis EUR
DT4656	für Verteilerbalken mit 2 Heizkreisen DN 25	



DITECH KESSELANBINDUNG



DITECH L Verteilerbalken für Heizkreise aus Stahl

inklusive Isolierung und Wandhalterung

Art.-Nr.	Artikelbeschreibung	Preis EUR
DT46133	für 3 Heizkreise DN 25, aus Stahl	
DT461332	für 2 Heizkreise DN 32, aus Stahl	
DT461333	für 3 Heizkreise DN 32, aus Stahl	



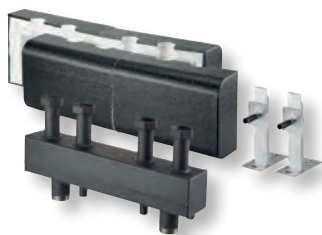
DITECH Gewindetüllen-Set Rp 1"

Art.-Nr.	Artikelbeschreibung	Preis EUR
DT46152	DN 25, 2-fach: ÜM G 1 1/2"	
DT46153	DN 32, 2-fach: ÜM G 2", Rp 1 1/4"	



DITECH L Übergangsstück

Art.-Nr.	Artikelbeschreibung	Preis EUR
DT46701	von Verteiler DN 32 auf DN 25, G 2" AG x G 1 1/2" ÜM	



DITECH L Hydraulische Weiche / Verteiler-Kombination DN 32

mit Pumpenkugelhahn, aus Stahl, mit Isolierung und Wandhalterung, zur Aufnahme der Pumpengruppe DN 32 mit Achsabstand 125 mm, Anschluss zum Heizkreis G 2" ÜM flachdichtend, Anschluss zum Kessel G 2" AG flachdichtend, Durchfluss bis max. 9 m³/h

Art.-Nr.	Artikelbeschreibung	Preis EUR
DT46642	für 2 Heizkreise	
DT46643	für 3 Heizkreise	



DITECH L hydraulische Weiche für Kleinkesselanlagen 1" IG

zur Entkopplung von Wärmeerzeuger und nachgeschalteten Heizkreisen (Hydraulischer Nullpunkt der Anlage), mit Primäranschlussstutzen für Vor- und Rücklauf und Sekundäranschlussstutzen für Vor- und Rücklauf, 1/2" Entlüftungsventil, 1/2" Spül-, Füll- und Entleerventil, zusätzlicher 1/2" Anschluss mit Stopfen verschlossen für Fühlereinbau, aus Edelstahl, mit EPP-Dämmung

Auslegungsdaten:

- max. Volumenstrom 3 m³/h
- max. Leistung 70 kW bei v = 0,41 m/s
- max. Betriebstemperatur 100 °C
- max. Betriebsdruck 6 bar
- Primärseite: 1" IG
- Sekundärseite: 1" IG

Art.-Nr.	Artikelbeschreibung	Preis EUR
DT51291	1" IG	



DITECH PUMPENGRUPPEN

DITECH Pumpengruppe



mit universeller, modular aufgebauter Wärmedämmung

- Absperreinrichtung mit 2 Kugelhähnen und 2 Thermometern (ohne Überstromvorrichtung)
- Wandhalterung
- Flanschrohr DN 25 Edelstahl, DN 32 Kupfer
- Pumpenkugelhahn + integr. Sperrventil vor Pumpe
- Distanzstück

Für die Montage der Heizkessel an die Rohrleitungssysteme.

maximaler Betriebsdruck 10 bar (PN 10), maximale Betriebstemperatur 95 °C bei Hocheffizienzpumpen

Wärmedämmung DN 25: 248x465 mm, Achsabstand 125 mm, Armaturlänge 411 mm

Wärmedämmung DN 32: 350x530x221 mm, Achsabstand 125 mm, Armaturenlänge 445 mm

Anschlüsse DN 25: Heizkreisseite G 1 1/2" AG flachdichtend, Kesselseite G 1 1/2" AG flachdichtend

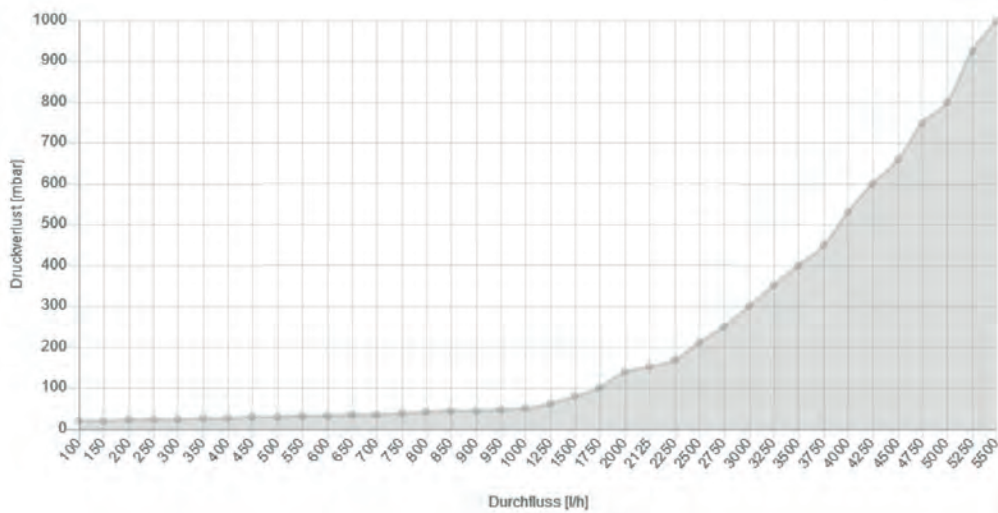
Anschlüsse DN 32: Heizkreisseite G 2" AG flachdichtend, Kesselseite G 2" AG flachdichtend

Bei der Ausführung ohne Pumpe sind Armaturen lose miteinander verbunden und in der Wärmedämmung verpackt. Es können handelsübliche Pumpen (DN 25, Baulänge 180 mm, G 1 1/2" AG und DN 32, Baulänge 180 mm, G 2" AG) eingebaut werden. Hinweis: Im Auslieferungszustand ist der Vorlauf rechts. Vor- und Rücklauf können jedoch vor Ort individuell gewechselt werden (siehe Einbauanleitung).

Art.-Nr.	Artikelbeschreibung	Preis EUR
DT46041	DN 25, ohne Pumpe	
DT46042	Mit Wilo Para 25/6 SC DN 25	
DT46043	Mit Grundfos ALPHA 2 25-60 DN 25	
DT46044	DN 32, ohne Pumpe	
DT46045	DN 32, mit Wilo-Stratos PICO 30/1-6	
DT46046	DN 32, mit Grundfos ALPHA 2.1 32-60	



Druckverlust Kennlinie DITECH Pumpengruppe





DITECH PUMPENGRUPPEN

DITECH L Pumpengruppe Mischer



mit universeller, modular aufgebauter Wärmedämmung

- Absperreinrichtung mit 2 Kugelhähnen und 2 Thermometern (ohne Überstromvorrichtung)
- Wandhalterung
- Flanschrohr DN 25 Edelstahl, DN 32 Kupfer
- Dreiwegemischer mit Stellmotor
- Pumpenkugelhahn mit integriertem Sperrventil vor der Pumpe

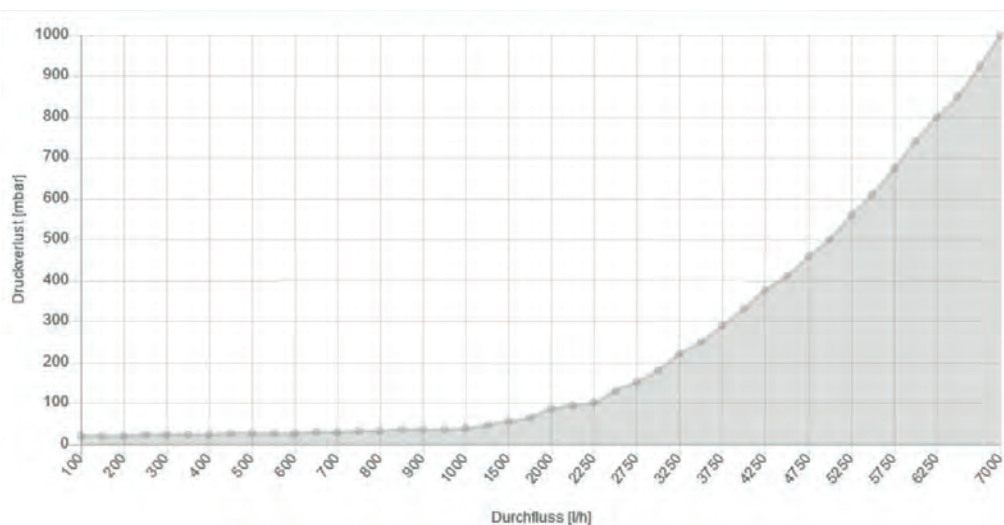
Für die Montage der Heizkessel an die Rohrleitungssysteme.
 maximaler Betriebsdruck 10 bar (PN 10), maximale Betriebstemperatur 95 °C bei Hocheffizienzpumpen
 Wärmedämmung DN 25: 248x465 mm, Achsabstand 125 mm, Armaturlänge 411 mm
 Wärmedämmung DN 32: 350x530x221 mm, Achsabstand 125 mm, Armaturenlänge 445 mm
 Anschlüsse DN 25: Heizkreisseite G 1 1/2" AG flachdichtend, Kesselseite G 1 1/2" AG flachdichtend
 Anschlüsse DN 32: Heizkreisseite G 2" AG flachdichtend, Kesselseite G 2" AG flachdichtend

Bei der Ausführung ohne Pumpe sind Armaturen lose miteinander verbunden und in der Wärmedämmung verpackt. Es können handelsübliche Pumpen (DN 25, Baulänge 180 mm, G 1 1/2" AG und DN 32, Baulänge 180 mm, G 2" AG) eingebaut werden. Hinweis: Im Auslieferungszustand ist der Vorlauf rechts. Vor- und Rücklauf können jedoch vor Ort individuell gewechselt werden (siehe Einbauanleitung). Der Stellantrieb ist ohne Werkzeug montierbar „Plug&Play“-Prinzip.

Art.-Nr.	Artikelbeschreibung	Preis EUR
DT46051	DN 25, ohne Pumpe	
DT46052	Mit Wilo Para 25/6 SC DN 25	
DT46053	Mit Grundfos ALPHA 2 25-60 DN 25	
DT46054	DN 32, ohne Pumpe	
DT46055	DN 32, mit Wilo-Stratos PICO 30/1-6	
DT46056	DN 32, mit Grundfos ALPHA 2.1 32-60	



Druckverlust Kennlinie DITECH L Pumpengruppe Mischer





DITECH PUMPENGRUPPEN



DITECH Pumpengruppe

mit aufgebauter Wärmedämmung

- Absperrvorrichtung mit 2 Kugelhähnen und 2 Thermometern (ohne Überstromvorrichtung)
- Wandhalterung
- Pumpenkugelhahn und integr. Schwerkraftbremse im RL
- Fühleraufnahme im VL M10 x 1
- Für die Montage der Heizkessel an die Rohrleitungssysteme, max. Betriebsdruck 6 bar (PN 6), max. Betriebstemperatur 110 °C.

Abmessungen DN 25: Höhe 511 mm, Breite 249 mm, Tiefe 220 mm (mit Isolierung)

Anschluss Wärmeverbraucher 1" Innengewinde

Anschluss Wärmeerzeuger 1 1/2" Außengewinde (flachdichtend)

Achsabstand 125 mm

Abmessungen DN 32: Höhe 511 mm, Breite 249 mm, Tiefe 220 mm (mit Isolierung)

Anschluss Wärmeverbraucher 1 1/4" Innengewinde

Anschluss Wärmeerzeuger 1 1/2" Außengewinde (flachdichtend)

Achsabstand 125 mm

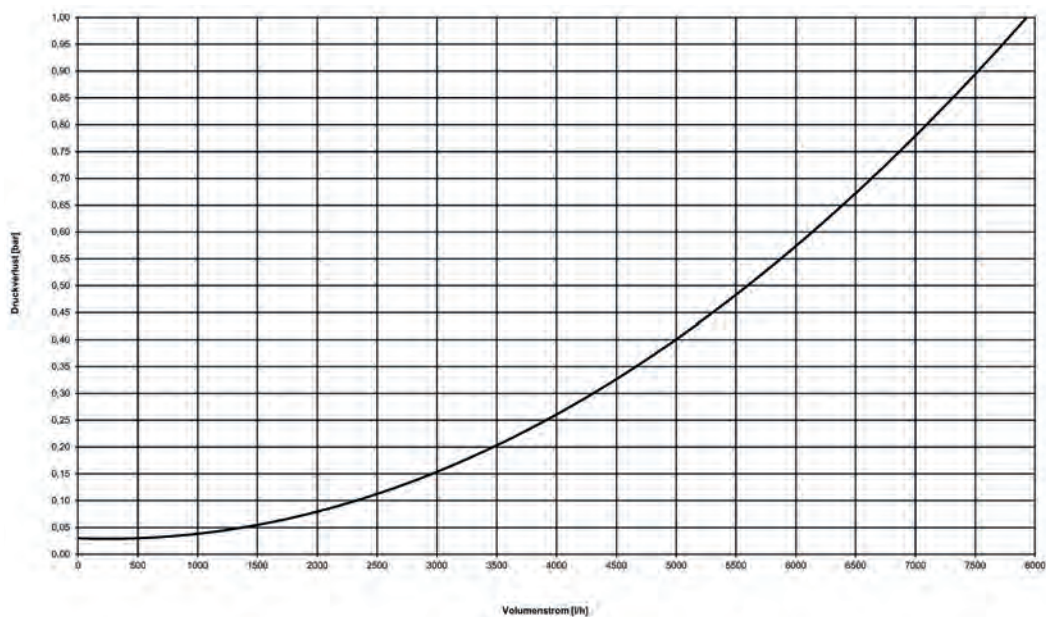
Bei der Ausführung ohne Pumpe sind Armaturen lose miteinander verbunden und in der Wärmedämmung verpackt. Es können handelsübliche Pumpen (DN 25, Baulänge 180 mm, G 1 1/2" AG und DN 32, Baulänge 180 mm, G 2" AG) eingebaut werden.

Hinweis: Im Auslieferungszustand ist der Vorlauf rechts. Vor- und Rücklauf können jedoch vor Ort individuell gewechselt werden.

Art.-Nr.	Artikelbeschreibung	Preis EUR
DT468221	DN 25, ohne Pumpe	
DT468222	DN 25, mit DITECH Pumpe, 8,5 m	
DT468231	DN 32, ohne Pumpe	
DT468232	DN 32, mit DITECH Pumpe, 8,5 m	



Druckverlust Kennlinie DITECH Pumpengruppe





DITECH PUMPENGRUPPEN



DITECH M Pumpengruppe Mischer

mit aufgebauter Wärmedämmung

- Absperreinrichtung mit 2 Kugelhähnen und 2 Thermometern (ohne Überstromvorrichtung)
- Wandhalterung
- Pumpenkugelhahn und integr. Schwerkraftbremse im RL
- 3-Wege-Mischer mit Motor, umbaubar rechts/links und stufenlosen Bypass
- Fühleraufnahme im VL M10 x 1
- Für die Montage der Heizkessel an die Rohrleitungssysteme, max. Betriebsdruck 6 bar (PN 6), max. Betriebstemperatur 110 °C.

Abmessungen DN 25: Höhe 511 mm, Breite 249 mm, Tiefe 220 mm (mit Isolierung)

Anschluss Wärmeverbraucher 1" Innengewinde

Anschluss Wärmeerzeuger 1 1/2" Außengewinde (flachdichtend)

Achsabstand 125 mm

Abmessungen DN 32: Höhe 511 mm, Breite 249 mm, Tiefe 220 mm (mit Isolierung)

Anschluss Wärmeverbraucher 1 1/4" Innengewinde

Anschluss Wärmeerzeuger 1 1/2" Außengewinde (flachdichtend)

Achsabstand 125 mm

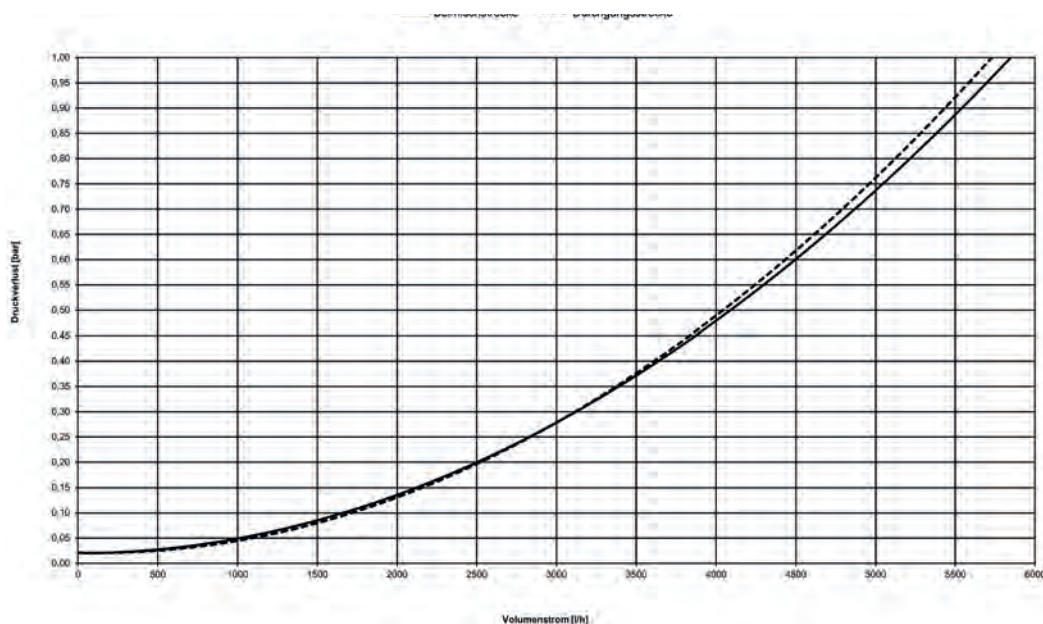
Bei der Ausführung ohne Pumpe sind Armaturen lose miteinander verbunden und in der Wärmedämmung verpackt. Es können handelsübliche Pumpen (DN 25, Baulänge 180 mm, G 1 1/2" AG und DN 32, Baulänge 180 mm, G 2" AG) eingebaut werden.

Hinweis: Im Auslieferungszustand ist der Vorlauf rechts. Vor- und Rücklauf können jedoch vor Ort individuell gewechselt werden.

Art.-Nr.	Artikelbeschreibung	Preis EUR
DT468321	DN25, ohne Pumpe	
DT468322	DN25, mit DITECH Pumpe, 8,5 m	
DT468331	DN32, ohne Pumpe	
DT468332	DN32, mit DITECH Pumpe, 8,5 m	



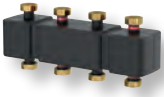
Druckverlust Kennlinie DITECH M Pumpengruppe Mischer





DITECH KESSELANBINDESYS- TEME

DITECH Verteilerbalken



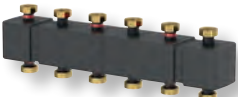
Inkl. Wandhalterung

Vor-/Rücklauf wahlweise hydraul. getrennt (schwarz) oder differenzdruckarm (orange). Mit EPP-Isolierung und Wandhalterung (1 Paar), mit je 2, 3 oder 4 Anschlusspaaren nach oben und unten (untere Anschlüsse zusätzlich nutzbar), zum Aufbau der Pumpengruppen (universell kombinierbar mit Pumpengruppen mit 125 mm Achsabstand), passend auf Rohranschlussgruppen, komplett mit den notwendigen Verschraubungs- und Anschlussteilen.
max. 70 kW bei 20 K-Spreizung, bzw. 3 cbm/h bei 0,04 bar (primär).

Art.-Nr.	Artikelbeschreibung	Preis EUR
DT467201	3 Heizkreise, inkl. Wandhalterung	
DT467202	3 Heizkreise, differenzdruckarm, inkl. Wandhalterung	

NEU

DITECH Verteilerbalken



Vor-/Rücklauf hydraul. getrennt (schwarz). Mit EPP-Isolierung und Wandhalterung (1 Paar), mit je 2, 3 oder 4 Anschlusspaaren nach oben und unten (untere Anschlüsse zusätzlich nutzbar), zum Aufbau der Pumpengruppen (universell kombinierbar mit Pumpengruppen mit 125 mm Achsabstand), passend auf Rohranschlussgruppen, komplett mit den notwendigen Verschraubungs- und Anschlussteilen.
max. 70 kW bei 20 K-Spreizung, bzw. 3 cbm/h bei 0,04 bar (primär).

Art.-Nr.	Artikelbeschreibung	Preis EUR
DT468405	für 5 Heizkreise, 70 kW, DN40	
DT468407	für 7 Heizkreise, 70 kW, DN40	

DITECH hydraulische Weiche



hydraulischer Weiche (orange) inkl. Luft- und Schlammabscheider inklusive Magnetabscheider. Achsabstand horizontal und vertikal 125 mm. Inklusive Tauchhülse für Vorlauffühler mit Durchmesser bis 10 mm und Isolierung.

Art.-Nr.	Artikelbeschreibung	Preis EUR
DT467325	DN25	
DT467332	DN32	



DITECH KESSELANBINDESYSTEME



DITECH M Anschluss-Set

Anschluss-Set für Direktaufbau. Für Pumpengruppen auf hydraulische Weiche ohne Verteiler

Art.-Nr.	Artikelbeschreibung	Preis EUR
DT4676	1 1/2"	



DITECH M Stellmotor

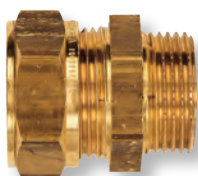
Mit Kabel verdrahtet für direkten Aufbau auf Mischerguppe mit 3-Wege-Mischer, Laufzeit 120 sec. 90°, 6 Nm mit Not-Handbetrieb und sichtbarer Stellungsanzeige.

Art.-Nr.	Artikelbeschreibung	Preis EUR
DT4677	120 sec., 6 Nm, 230V, 2 m Kabel	



DITECH M Fühleraufnahme

Art.-Nr.	Artikelbeschreibung	Preis EUR
DT4678	M10x1 indirekt tauchend Temperaturfühler 4–6 mm	



DITECH M Klemmringverschraubung

Art.-Nr.	Artikelbeschreibung	Preis EUR
DT4679281	28 x 1	
DT4679351	35 x 1 1/4	



DITECH M Verschraubungssatz

Für die Montage der Pumpengruppen ohne Verteiler.

Art.-Nr.	Artikelbeschreibung	Preis EUR
DT468011	1 1/2 x 1 IG	
DT468012	1 1/2 x 1 1/4 IG	



DITECH SOLARSTATION



DITECH Solarstation mit Entlüftung

komplette, vormontierte auf Dichtheit geprüfte Einheit für den Solarkreislauf

bestehend aus:

- Hocheffizienzpumpe
- Kugelhahn mit integriertem Sperrventil, Thermometer und Anschluss für Sicherheitsgruppe
- Kugelhahn mit integriertem Sperrventil und Thermometer
- Durchflussmesser mit Absperrung, Einstellung und seitlichem Füll- und Entleerungskugelhahn
- Sicherheitsventil 6 bar
- Abgang G 3/4" zum Ausdehnungsgefäß
- Manometer 10 bar
- Füll- und Entleerungskugelhahn
- Wandmontagevorrichtung
- Isolierung

Messbereich der Durchfluss-Einstellvorrichtung: 2 – 15 l/min, Baulänge der Pumpe 180 mm, der Regler muss zu Ansteuerung der Pumpe ein PWM-Signal zur Verfügung stellen

Achsabstand 100 mm

maximale Betriebstemperatur 120 °C

kurzfristige maximale Anlauftemperatur 160 °C

Maße (Außenmaße Isolierung) Breite: 250 mm, Höhe: 425 mm, Tiefe: 195 mm

Art.-Nr.	Artikelbeschreibung	Preis EUR
DT4649	mit Pumpe Grundfos UPM 3 DN 25 1"	



DITECH Klemmringverschraubung für Solar

Set à 2 Stück, Messing, DN 25

Art.-Nr.	Artikelbeschreibung	Preis EUR
DT467115	15 mm	
DT467118	18 mm	
DT467122	22 mm	



DITECH Befüll- und Spüleinrichtung

Absperrkugelhahn mit seitlichem Anschluss für Füll- und Spüleleitungen zum Einbau an der tiefsten Stelle des Solarkreislaufes

Art.-Nr.	Artikelbeschreibung	Preis EUR
DT4651	1" x 1" AG	



DITECH Membran-Druckausdehnungsgefäß Anschluss-Set

Für den Anschluss des DITECH Membran-Druckausdehnungsgefäßes an die Solarstation bestehend aus: Wandwinkel aus Stahl, MAG-Schnellkupplung, Flexschlauch. Geeignet für alle Ausdehnungsgefäße mit G 3/4" AG.

Art.-Nr.	Artikelbeschreibung	Preis EUR
DT4708	für Solarstation	



DITECH HEIZUNGSWASSERAUFBEREITUNG



DITECH HVE Plus Kompaktstation

für die Befüllung der Heizungsanlage mit vollentsalztem und pH-Wert stabilisiertem Nachfüll- oder Ergänzungswasser, die HVE-plus Kompaktstation besteht aus: einer Füllkombination mit Druckminderer und Systemtrenner BA nach DIN EN 1717, einem Wandhalter, einer Basisstation mit ein- und ausgangsseitiger Absperrung, einer Leitfähigkeitsmesseinheit, **einer bereits gefüllten 2,5 DITECH Kartusche Kombi** und einer digitalen Kapazitätskontrolle. Betriebsdruck: min. 1 bar, max. 6 bar, Ausgangsdruck: 1–5 bar, Betriebstemperatur: max. 30 °C, Einbaulage: Hauptachse waagrecht, Medium: Trinkwasser, Durchflussleistung: 0,3 cbm/h, Anschlussgröße: DN 15

Art.-Nr.	Artikelbeschreibung	Preis EUR
DT7615	DN 15	



DITECH Mobile Füllstation

zur mobilen Befüllung der Heizungsanlage mit enthärtetem, vollentsalztem Wasser oder mit vollentsalztem Wasser mit zusätzlicher pH-Wert Stabilisierung, die Füllstation besteht aus 2 Tüllen G ½" zum Anschluss der Füllschläuche, einem Anschluss für die nachfüllbaren Kartuschen mit 2, 5, 4 und 7 Litern Inhalt, einem integrierten Verschneideventil und einer digitalen Kapazitätskontrolle, Füllschläuche sind im Lieferumfang enthalten, Betriebsdruck: max. 6 bar, Betriebstemperatur: max 30 °C (Eingang), max. 65 °C (Ausgang), max Füllleistung: 0,5 m³/h (0,3 m³/h bei 2,5 Liter-Kartusche). **Kartusche bitte separat bestellen.** Mit der Mobile Füllstation können die 2,5, 4 und 7 Liter Kartuschen in allen drei Behandlungsarten kombiniert werden.

Art.-Nr.	Artikelbeschreibung	Preis EUR
DT7616	DN 15	



DITECH Heizungsfilter

Heizungsfilter mit Schlamm- und Magnetitabscheidung in einem, integrierte automatische Entlüftung. Rückspülfiltertechnik durch direkte Anschlussmöglichkeit einer Füllkombi am Kreuzflansch. Hierdurch bessere Effektivität bei der Reinigung des Filters. Zur Entlüftung, Reinigung und Magnetitabscheidung in geschlossenen Heizungskreisläufen. Beseitigt Schlamm, Magnetit, hat eine Entgasung und arbeitet als Rückspülfilter. Innenliegende trockengelagerte starkwirkende Magnetlanze. Kann direkt mit der Füllkombi am Kreuzflansch angeschlossen werden, Filtersäuberung mit klarem Wasser und ohne Druckverlust.

- max. Betriebsdruck: 10 bar
- max. Betriebstemperatur: 30 °C Eingang / 65 °C Ausgang
- Medium: Heizungswasser, saubere Rückspülung mit Frischwasser
- Einbaulage: Hauptachse senkrecht
- Durchflussleistung Kreuzflansch DN 20, 25, 32: 2,0 m³/h bei Δp 0,1 bar
- Kvs-Wert Kreuzflansch DN 20, 25, 32: 8,5
- **Kreuzflansch bitte separat bestellen**

Art.-Nr.	Artikelbeschreibung	Preis EUR
DT7605	Rückspülbar, Messing Guss	



DITECH Anschlussflansch

Anschlussmodul für den DITECH Heizungsfilter. Einbaumöglichkeit senkrecht wie waagrecht. ½" Anschlüsse für die Trinkwasserzuleitung in Verbindung mit der Füllkombi BA.



Art.-Nr.	Artikelbeschreibung	Preis EUR
DT760620	DN 20	
DT760625	DN 25	
DT760632	DN 32	



DITECH HEIZUNGSWASSERAUFBEREITUNG



Wann Enthärtung, wann Vollentsalzung?

Grundsätzlich ist die Entscheidung wichtig, ob salzhaltiges oder salzarmes Wasser für die Befüllung verwendet werden soll. Jedes dieser Prinzipien hat Vor- und Nachteile:

Die VDI 2035 gibt zwar generelle Richtwerte für die Befüllung mit enthärtetem oder vollentsalztem Wasser vor, allerdings macht jeder Hersteller aufgrund der großen Bandbreite der jeweiligen Heizungsanlagen und deren Materialien andere Angaben zur Befüllung der Heizungsanlage. Daher sind zuerst die Angaben der Heizungsanlagenhersteller zu beachten.

salzhaltig	↔	salzarm
Teilenthärtung ca. 8 °dH		Vollentsalzung 0 °dH
Leitfähigkeit bleibt		Leitfähigkeit sinkt kleiner 100 µS

Kapazitäten

	Kartusche Enthärtung		Kartusche Vollentsalzung		Kartusche Kombi	
Kapazität	4 Liter	14.560 l/°dH	4 Liter	5.000 l/°dH	4 Liter	3.500 l/°dH
Kapazität	7 Liter	25.480 l/°dH	7 Liter	8.750 l/°dH	7 Liter	6.500 l/°dH
Kapazität	14 Liter	50.960 l/°dH	14 Liter	17.500 l/°dH	14 Liter	13.000 l/°dH

Berechnungsbeispiele für Kartuschenkapazitäten

Berechnungsbeispiel Enthärtung 4 Liter	Berechnungsbeispiel Entsalzung 4 Liter	Berechnungsbeispiel Kombi 4 Liter
$\frac{\text{Kapazität}}{\text{Härte-differenz}^1}$ (Rohwasser-Ausgangshärte)	$\frac{\text{Kapazität}}{\text{Gesamthärte}^2}$	$\frac{\text{Kapazität}}{\text{Gesamthärte}^2}$
$\frac{14.560 \text{ Liter}}{(20 \text{ °dH} - 8 \text{ °dH}) 12 \text{ °dH}}$	$\frac{5.000 \text{ Liter}}{20 \text{ °dH}}$	$\frac{3.500 \text{ Liter}}{20 \text{ °dH}}$
= 1213 Liter	= 250 Liter	= 175 Liter

1 Härte-differenz = Rohwasserhärte – Ausgangshärte
2 Bei der Vollentsalzung erfolgt keine Verschneidung.



DITECH Kartusche zur Enthärtung

Das Kartuschensystem ist mit allen DITECH Anschlusscentern sowie der DITECH Mobile Füllstation kombinierbar.

Art.-Nr.	Artikelbeschreibung	Preis EUR
DT760202	2,5 Liter	
DT760204	4 Liter	
DT760207	7 Liter	
DT760214	14 Liter	



DITECH Austauschgranulat für Enthärtungskartusche

Art.-Nr.	Artikelbeschreibung	Preis EUR
DT76072	2,5 Liter	
DT76074	4 Liter	
DT76077	7 Liter	

für 14 Liter Kartusche 2 x 7 Liter bestellen



DITECH HEIZUNGSWASSERAUFBEREITUNG



DITECH Kartusche zur Vollentsalzung

Das Kartuschensystem ist mit allen DITECH Anschlusscentern sowie der DITECH Mobile Füllstation kombinierbar.

Art.-Nr.	Artikelbeschreibung	Preis EUR
DT760302	2,5 Liter	
DT760304	4 Liter	
DT760307	7 Liter	
DT760314	14 Liter	



DITECH Austauschgranulat für Entsalzungskartusche

Art.-Nr.	Artikelbeschreibung	Preis EUR
DT76082	2,5 Liter	
DT76084	4 Liter	
DT76087	7 Liter	

für 14 Liter Kartusche 2 x 7 Liter bestellen



DITECH Kartusche Kombi zur Vollentsalzung mit pH-Wert-Stabilisierung

Das Kartuschensystem ist mit allen DITECH Anschlusscentern sowie der DITECH Mobile Füllstation kombinierbar.

Art.-Nr.	Artikelbeschreibung	Preis EUR
DT760402	2,5 Liter	
DT760404	4 Liter	
DT760407	7 Liter	
DT760414	14 Liter	



DITECH Austauschgranulat Kombi für pH-Wert-Stabilisierungskartusche

Art.-Nr.	Artikelbeschreibung	Preis EUR
DT76092	2,5 Liter	
DT76094	4 Liter	
DT76097	7 Liter	

für 14 Liter Kartusche 2 x 7 Liter bestellen



DITECH Wassertechnik iL APP

Smarte Helfer wie die DITECH Wassertechnik iL APP erleichtern unseren Alltag und geben zusätzliche Sicherheit. Gerade beim Thema Leckageschutz kann eine sofortige App-Info über austretendes Wasser viel Ärger und Geld ersparen. Und das ist nur ein Vorteil der praktischen DITECH APP für Wassermanagement. Auf einen Blick checken Sie dann beispielsweise die Wasserhärte oder kontrollieren den Salzvorrat. Durch das vernetzte System können alle Connect-Geräte auch untereinander kommunizieren und interagieren, beispielsweise meldet der Bodensensor einen Wassereintritt und das Leckageschutzmodul stellt das Wasser ab.



Die DITECH Wassertechnik iL APP ganz schnell & easy über den QR-Code für iPhone oder Android herunterladen.



DITECH FÜLLKOMBINATIONEN

NEU



DITECH FüllCombi BA

Die DITECH FüllCombi BA dient dem automatischen Be- und Nachfüllen von Warmwasser-Zentralheizungsanlagen entsprechend DIN EN 12828. Gemäß DIN EN 1717 wird sie fest mit der Trinkwasserleitung verbunden. Sinkt der Versorgungsdruck während des Füllvorgangs unter den Druck der Heizungsanlage, unterbindet der in der FüllCombi eingebaute Systemtrenner BA (zulässig bis einschließlich Flüssigkeitskategorie 4) das Zurückfließen des Heizungswassers in die Trinkwasserleitung. Auch Heizungswasser mit Inhibitoren (Korrosions- und Frostschutzmittel) lässt sich mit Hilfe der FüllCombi BA fest mit der Trinkwasserinstallation verbinden, dadurch entfällt der bisher übliche Schlauchanschluss. Nach erfolgtem Füllvorgang sollte aus Sicherheitsgründen die Absperrung der FüllCombi BA wieder geschlossen werden.

Direkte Anschlussmöglichkeit einer Heizungswasseraufbereitung mittels Doppelschlauch-System, wodurch nur ein Schlauch installiert werden muss.

Die DITECH FüllCombi BA setzt sich aus eingangsseitiger Absperrung, ausgangsseitiger Wartungsabsperrung für Betätigung mit Inbusschlüssel, Druckminderer, Doppelmanometer, Systemtrenner BA und Abwasseranschluss zusammen. Sie enthält somit alle Bestandteile zur normgerechten Befüllung einer Heizungsanlage.

Technische Daten:

- Betriebsdruck: max. 10 bar
- Betriebstemperatur: max. 30°C (Eingang), max. 65°C (Ausgang)
- Einbaulage: waagrecht, Trichteranschluss nach unten
- Ausgangsdruck: 1–6 bar (Werkseinstellung: 1,5 bar)
- Medium: Trinkwasser
- Füllleistung: 1,5 m³/h bei Äp 1,5 bar.
- Anschlussgröße: DN 15

Die DITECH FüllCombi BA bietet alles für die Befüllung geschlossener Heizungsanlagen und verhindert das Rückdrücken, Rückfließen und Rücksaugen von Heizungswasser in das Trinkwassernetz. Der integrierte Systemtrenner BA ermöglicht nach DIN EN 1717 eine feste Verbindung zwischen Heizungsanlage und Trinkwasserinstallation – das mühsame Anschließen eines Schlauches entfällt. Das innovative, patentierte Doppelmanometer zeigt Vor- und Fülldruck auf einen Blick. Direkte Anschlussmöglichkeit einer Heizungswasseraufbereitung mittels Doppelschlauch-System, wodurch nur ein Schlauch installiert werden muss.

Art.-Nr.	Artikelbeschreibung	Preis EUR
DT4157	nach DIN EN 1717	

NEU

DITECH Montageschlüssel



Art.-Nr.	Artikelbeschreibung	Preis EUR
DT415906	für FüllCombi BA	



DITECH FÜLLKOMBINATIONEN

NEU



DITECH FüllCombi CA

Die DITECH FüllCombi CA dient zur Automatisierung des Füllvorgangs von geschlossenen Systemen. Gemäß DIN EN1717 wird sie fest mit der Trinkwasserleitung verbunden und schützt bis zur Flüssigkeitskategorie 3. Sinkt der Versorgungsdruck während des Füllvorgangs unter den Druck des Systems, unterbindet der in der FüllCombi eingebaute Systemtrenner CA (class a") das Zurückfließen des Nicht-Trinkwassers in die Trinkwasserleitung. Nach erfolgtem Füllvorgang sollte die ausgangsseitige Absperrung der FüllCombi CA bei geschlossenen Systemen wieder geschlossen werden, um eine unkontrollierte Nachbefüllung (z.B. durch eine Leckage) zu verhindern. Bei offenen Verbrauchssystemen hingegen bleibt die Absperrung geöffnet.

Die DITECH FüllCombi CA enthält einen Druckminderer, ein Manometer, Schmutzfänger, Systemtrenner CA, Ablauftrichter, sowie eine manuelle ein- und ausgangsseitige Absperrung. Sie enthält somit alle Bestandteile zur normgerechten Befüllung geschlossener und offener Verbrauchssysteme.

Technische Daten:

- Anschlussgröße: DN 15
- Nennweite: DN 15
- Betriebsdruck: max. 10 bar
- Ausgangsdruck Druckminderer: 1–6 bar
- Werkseinstellung: 1,5 bar (Systemdruck)
- Medien: Trinkwasser
- Betriebstemperatur: max. 30 °C (eingangsseitig)
- Einbaulage: waagrecht, Trichteranschluss nach unten
- Füllleistung: 1,2 m³/h bei Äp 1,5 bar

Die DITECH FüllCombi CA mit oben sitzendem, um 360° drehbarem Manometer – auch in schwierigen Einbausituationen ist so das Ablesen des Drucks ganz einfach. Zwei vollwertige Absperrungen machen die Wartung schnell und unkompliziert. Zur automatischen Befüllung von geschlossenen Heizungsanlagen. Gehäuse aus Pressmessing. Ein- und ausgangsseitige Absperrungen, Systemtrenner CA nach DIN EN 1717 bis einschließlich Flüssigkeitskategorie 3, Druckminderer und Manometer. Mit beidseitigen Verschraubungen und Wärmedämmschale.

Art.-Nr.	Artikelbeschreibung	Preis EUR
DT4158	DN 15 (1/2")	

NEU

DITECH Montageschlüssel



Der DITECH Montageschlüssel für FüllCombi CA dient zur Montage bzw. Demontage des Druckminderers der DITECH FüllCombi CA (DT4157)

Art.-Nr.	Artikelbeschreibung	Preis EUR
DT415909	für FüllCombi CA	



DITECH FÜLLKOMBINATIONEN

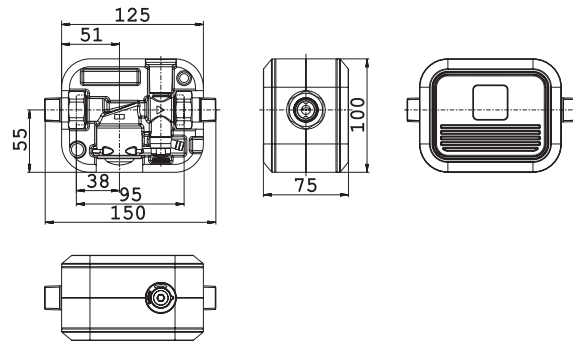
NEU



DITECH Anschlussblock

Der DITECH Anschlussblock DN 20 dient als Nachrüst-Schnittstelle für die DITECH-Anschlussmodule Basic und Plus. Der Anschlussblock enthält eine Wartungsabspernung, die mit einem Inbusschlüssel betätigt wird, und einen Anschluss für das Doppelschlauch-System.

Art.-Nr.	Artikelbeschreibung	Preis EUR
DT3643	DN 20, Wartungsabspernung, Entleerungsventil	



NEU



DITECH Digitale Kapazitätskontrolle

Art.-Nr.	Artikelbeschreibung	Preis EUR
DT3647	für Anschlussmodul Basic	

NEU



DITECH Kabelbaum

Art.-Nr.	Artikelbeschreibung	Preis EUR
DT3648	für Anschlussmodul Basic	



DITECH ANSCHLUSSMODUL BASIC

NEU



DITECH Anschlussmodul Basic

Das DITECH Anschlussmodul Basic DN 20 kann direkt über das Doppelschlauch-System an die DITECH FüllCombi BA angeschlossen werden, um geschlossene Heizungsanlagen mit enthärtetem (HWE), vollentsalztem (HVE) oder Wasser zur pH-Wert-Stabilisierung (HVE Plus) zu befüllen.

Beim DITECH Anschlussmodul Basic handelt es sich um eine Armatur, die sowohl zur Heizungswasser-enthärtung als auch zur Vollentsalzung verwendet werden kann. Maßgeblich ist die Wahl der Kartusche (Enthärtung oder Vollentsalzung). Die jeweiligen Kartuschen sind wieder befüllbar und in den Größen 2, 5, 4, 7, 14 und 30 Liter erhältlich.

Das DITECH Anschlussmodul Basic beinhaltet eine integrierte Verschneidung, die für die Vollentsalzung umgestellt werden kann, eine Manschette mit digitaler Kapazitätskontrolle und einen Standfuß für die Kartusche.

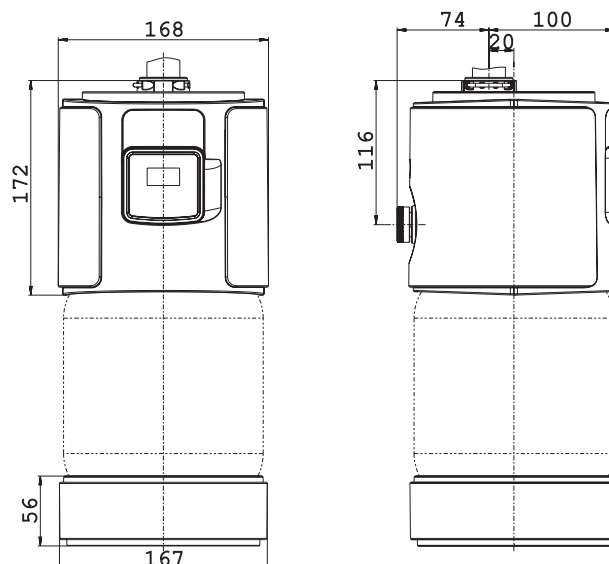
Technische Daten:

- Betriebsdruck: max. 10 bar
- Betriebstemp.: max. 65 °C
- Medium: Trinkwasser
- Einbaulage: Hauptachse senkrecht
- Durchflussleistung: 0,5 m³/h (0,3 m³/h bei 2,5 l Kartusche)

Das Anschlussmodul Basic dient als universelle Armatur für Kartuschen zur Heizungswasser-Enthärtung (HWE), Heizungswasser-Vollentsalzung (HVE) oder zur Heizungswasser-Vollentsalzung mit pH-Wert-Stabilisierung (HVE Plus). Einfach die benötigte Kartusche am Anschlussmodul Basic anschließen und dieses über das Doppelschlauch-System mit der DITECH FüllCombi BA oder dem DITECH Anschlussblock verbinden, die an die Heizungsanlage angeschlossen ist.

Ist die Kartusche aufgebraucht, wird sie mit Austausch-Granulat wieder aufgefüllt. Erhältlich sind die Kartuschen in den Größen 2,5, 4, 7, 14 oder 30 Liter.

Art.-Nr.	Artikelbeschreibung	Preis EUR
DT3644	DN 20, Schlauch-in-Schlauch, Verschneideventil	





DITECH ANSCHLUSSMODUL PLUS & ZUBEHÖR

NEU



DITECH Anschlussmodul Plus

Das DITECH Anschlussmodul Plus kann direkt über das Doppelschlauch-System an die DITECH FüllCombi BA angeschlossen werden, um geschlossene Heizungsanlagen mit enthärtetem (HWE), vollentsalztem (HVE) oder Wasser zur pH-Wert-Stabilisierung (HVE Plus) zu befüllen.

Beim DITECH Anschlussmodul Plus handelt es sich um eine Armatur, die sowohl zur Heizungswasser-enthärtung als auch zur Vollentsalzung verwendet werden kann. Maßgeblich ist die Wahl der Kartusche (Enthärtung oder Vollentsalzung). Die jeweiligen Kartuschen sind wieder befüllbar und in den Größen 2, 5, 4, 7, 14 und 30 Liter erhältlich.

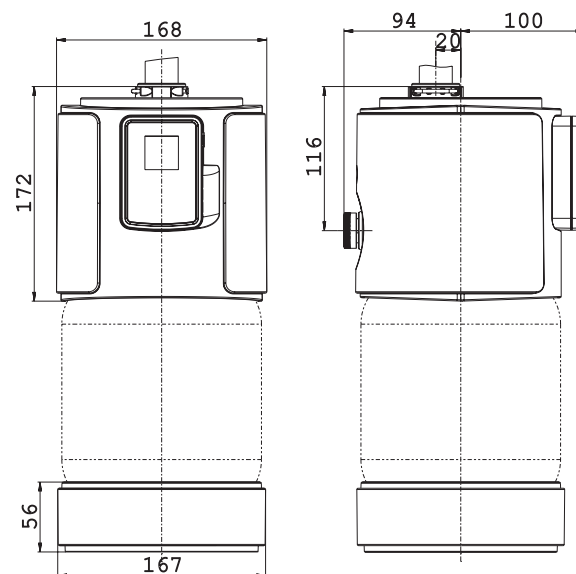
Das DITECH Anschlussmodul Plus beinhaltet eine integrierte Verschneidung, die für die Vollentsalzung umgestellt werden kann, WLAN, eine Manschette mit digitalem MultiController und einen Standfuß für die Kartusche. Der MultiController verfügt über eine digitale Kapazitätskontrolle und unterbricht der Füllvorgang vollautomatisch, wenn die Kartusche erschöpft ist. Zusätzlich bietet der MultiController einen Leckageschutz für die Heizungsanlage. Jeder Füll- und Nachfüllvorgang wird dokumentiert. Die Armatur kann über die DITECH App gesteuert werden.

Technische Daten:

- Betriebsdruck: max. 10 bar
- Betriebstemp.: max. 65 °C
- Medium: Trinkwasser
- Einbaulage: Hauptachse senkrecht
- Durchflussleistung: 0,5 m³/h (0,3 m³/h bei 2,5 l Kartusche)

Das DITECH Anschlussmodul Plus dient als universelle Armatur für Kartuschen zur Heizungswasser-Enthärtung (HWE), Heizungswasser-Vollentsalzung (HVE) oder zur Heizungswasser-Vollentsalzung mit pH-Wert-Stabilisierung (HVE Plus). Einfach die benötigte Kartusche am Anschlussmodul Plus anschließen und dieses über das Doppelschlauch-System mit der DITECH FüllCombi BA verbinden, die an die Heizungsanlage angeschlossen ist. Ist die Kartusche aufgebraucht, wird sie mit Austausch-Granulat wieder aufgefüllt. Erhältlich sind die Kartuschen in den Größen 2, 5, 4, 7, 14 oder 30 Liter.

Art.-Nr.	Artikelbeschreibung	Preis EUR
DT3645	DN 20, Schlauch-in-Schlauch, Verschneideventil, Drucksensoren	





DITECH ANSCHLUSSMODUL PLUS & ZUBEHÖR

NEU



DITECH MultiControl

Die Austausch DITECH MultiControl ist das optimale Ersatzteil für die elektronische Steuerung des DITECH Anschlussmoduls Plus. Es stellt sicher, dass alle Steuer- und Überwachungsfunktionen Ihres Systems zuverlässig und präzise arbeiten. Diese Multi Control bietet die gleiche hohe Leistung und Kompatibilität wie das Original und ermöglicht eine unkomplizierte Ersetzung. Ideal für Fachleute, die auf eine exakte und effiziente Funktionalität ihrer Steuerungssysteme angewiesen sind.

Art.-Nr.	Artikelbeschreibung	Preis EUR
DT3646	für Anschlussmodul Plus	

NEU



DITECH Kabelbaum

Art.-Nr.	Artikelbeschreibung	Preis EUR
DT3649	für Anschlussmodul Plus	

NEU



DITECH Verschneideeinheit

zu den Anschlussmodulen Basic und Plus

Art.-Nr.	Artikelbeschreibung	Preis EUR
DT3686	-	



DITECH SYSTEMTRENNER

DITECH Systemtrenner für Schlauchanschluss



zur Montage an Auslaufventilen, Systemtrenner BA zum Schutz des Trinkwassers vor Nichttrinkwasser nach DIN EN 1717 bis einschließlich Flüssigkeitskategorie 4*, Einbau vor Apparate als Entnahmestelle, Einbaulage beliebig wenn Ablauftrichter unten

- max. Betriebsdruck: 10 bar
- max. Betriebstemperatur: 30 °C Eingang / 65 °C Ausgang
- Medium: Trinkwasser,
- Durchflussleistung: 1,27 m³/h bei Δp 1,5 bar
- Gehäuse aus Pressmessing

Art.-Nr.	Artikelbeschreibung	Preis EUR
DT2603	DN 15, R 1/2"	

DITECH Systemtrenner mit Absperrventil zum Austausch gegen Zapfventile



als Ersatz für Zapfventile, Systemtrenner BA zum Schutz des Trinkwassers vor Nichttrinkwasser nach DIN EN 1717 bis einschließlich Flüssigkeitskategorie 4*, Einbau vor Apparate als Entnahmestelle, Einbaulage beliebig wenn Ablauftrichter unten

- max. Betriebsdruck: 10 bar
- max. Betriebstemperatur: 30 °C Eingang / 65 °C Ausgang
- Medium: Trinkwasser,
- Durchflussleistung: 1,27 m³/h bei Δp 1,5 bar
- Gehäuse aus Pressmessing

Art.-Nr.	Artikelbeschreibung	Preis EUR
DT2604	DN 15, R 1/2"	

* **Flüssigkeitskategorie 4:** Flüssigkeit, die eine Gesundheitsgefährdung für Menschen durch die Anwesenheit eines oder mehrerer giftiger oder besonders giftiger Stoffe oder einer oder mehrerer radioaktiver, mutagener oder kanzerogener Substanzen darstellt.



DITECH LUFT- UND SCHLAMMABSCHIEDER



DITECH **M** Luftabscheider, inklusive Isolierung, drehbar

DITECH M Luftabscheider mit EPP-Wärmeschutzisolierung drehbar für vertikalen oder horizontalen Einbau. Stabiles Messinggehäuse mit Gewinde- oder Quetschanschlüssen inklusive PALL-Ringen aus V2A und kegelförmige Luftkammer zum optimalen Schutz des Entlüftungsventils vor Schmutzteilchen, Kappe mit absperrbarem Entlüftungsventil, Schwimmer und Schwimmermechanismus austauschbar. Komplett mit Ablaufbahn und Anschlussmöglichkeit für Ablaufschlauch. Mit bewährter PALL-Ring Technologie. Durch drehbaren Anschluss für alle Leitungsverläufe anwendbar. Maximaler Betriebsdruck: 10 bar Maximale Betriebstemperatur: 120 °C, für Frostschutzmittelzusatz auf Glykolbasis bis 50 % geeignet

Art.-Nr.	Größe	Höhe gesamt mm	Einbaulänge mm	Einbautiefe gesamt mm	Preis EUR
DT480920	3/4"	190	80	162,5	
DT480925	1"	205	100	181	
DT480932	1 1/4"	205	122	181	
DT480922	22 mm	190	114	162,5	

DITECH **L** Luftabscheider, inklusive Isolierung, drehbar



Kompakter Luftabscheider für Heizungs- und Kühlanlagen. Einsetzbar für Temperaturen bis 120 °C und einem Betriebsüberdruck bis 10 bar. Für Frostschutzmittelzusatz auf Glykolbasis bis 50% geeignet. Durch drehbaren Anschluss für alle Leitungsverläufe anwendbar. Entlüfter in Messing, Grundkörper aus Hightech-Kunststoff. Komplett mit EPP Wärmeschutzisolierung. 60 % bessere Ergebnisse als konventionelle Luft- und Schlammabscheider bei gleichzeitiger Minimierung des Strömungswiderstands. Kompakte Abmessungen, geringes Gewicht.

Art.-Nr.	Größe	Höhe gesamt mm	Einbaulänge mm	Einbautiefe gesamt mm	Preis EUR
DT481020	3/4"	194	100	164	
DT481025	1"	233	106	189	
DT481032	1 1/4"	233	110	199	
DT481040	1 1/2"	279	129	224	
DT481022	22 mm	194	120	164	



DITECH LUFT- UND SCHLAMMABSCHIEDER



DITECH **M** Magnetit- und Schlammabscheider, inklusive Isolierung, drehbar

DITECH M Magnetit- und Schlammabscheider mit EPP-Wärmeschutzisolierung drehbar für vertikalen oder horizontalen Einbau. Stabiles Messinggehäuse mit Gewinde- oder Quetschanschlüssen inklusive PALL-Ringen aus V2A und eingebauter Entleerungsvorrichtung. Platzsparender Schlammabscheider mit bewährter PALL-Ring Technologie. Durch drehbaren Anschluss für alle Leitungsverläufe anwendbar. Maximaler Betriebsdruck: 10 bar
Maximale Betriebstemperatur: 120 °C, für Frostschutzmittelzusatz auf Glykolbasis bis 50 % geeignet

Art.-Nr.	Größe	Höhe gesamt mm	Einbaulänge mm	Einbautiefe gesamt mm	Preis EUR
DT480720	3/4"	190 + 59 (KFE-Hahn)	80	162,5	
DT480725	1"	172 + 59 (KFE-Hahn)	100	181	
DT480732	1 1/4"	172 + 59 (KFE-Hahn)	122	181	
DT480722	22 mm	190 + 59 (KFE-Hahn)	114	162,5	

DITECH **L** Magnetit- und Schlammabscheider, inklusive Isolierung, drehbar

Kompakter Schlammabscheider für Heizungs- und Kühlanlagen. Innovative Konstruktion mit besonders starken Neodym-Magneten zum Auffangen von magnetischen Schmutzteilchen. Ermöglicht 60 % bessere Ergebnisse als konventionelle Schlammabscheider bei gleichzeitiger Minimierung des Strömungswiderstands. Durch drehbaren Anschluss für alle Leitungsverläufe anwendbar. Einsetzbar für Temperaturen bis 120 °C und einem Betriebsüberdruck bis 10 bar. Für Frostschutzmittelzusatz auf Glykolbasis bis 50 % geeignet. Ablauf in Messing, Grundkörper aus Hightech-Kunststoff. Komplett mit EPP Wärmeschutzisolierung. Kompakte Abmessungen, geringes Gewicht.

Art.-Nr.	Größe	Höhe gesamt mm	Einbaulänge mm	Einbautiefe gesamt mm	Preis EUR
DT480820	3/4"	216	100	164	
DT480825	1"	255	106	189	
DT480832	1 1/4"	255	110	199	
DT480840	1 1/2"	300	129	224	
DT480822	22 mm	216	120	164	



DITECH LUFT- UND SCHLAMMABSCHIEDER

DITECH  Luft-/Schlammabscheider, inklusive Isolierung, drehbar



Kompakter Luft- und Schlammabscheider für Heizungs- und Kühlanlagen. Innovative Konstruktion mit besonders starken Neodym-Magneten zum Auffangen von magnetischen Schmutzteilchen. Ermöglicht 60 % bessere Ergebnisse als konventionelle Luft- und Schlammabscheider bei gleichzeitiger Minimierung des Strömungswiderstands. Einsetzbar für Temperaturen bis 120 °C und einem Betriebsüberdruck bis 10 bar. Für Frostschutzmittelzusatz auf Glykolbasis bis 50% geeignet. Durch drehbaren Anschluss für alle Leitungsverläufe anwendbar. Entlüfter und Ablauf in Messing, Grundkörper aus Hightech-Kunststoff. Komplett mit EPP Wärmeschutzisolierung. Kompakte Abmessungen, geringes Gewicht.

Art.-Nr.	Größe	Höhe gesamt mm	Einbaulänge mm	Einbautiefe gesamt mm	Preis EUR
DT481120	3/4"	258	100	164	
DT481125	1"	335	106	189	
DT481132	1 1/4"	335	110	199	
DT481140	1 1/2"	403	129	224	
DT481122	22 mm	258	120	164	





DITECH KUGELHÄHNE UND ABSPERRSET



DITECH Kugelhahn PN 16

Knebelgriff, Messing, Innengewinde, vernickelt, voller Durchgang, verlängerter Knebelgriff aus Kunststoff (anthrazit) mit roter Abdeckkappe zur Strangkennzeichnung, Kugel Messing, verchromt, Dichtschalen aus PTFE, O-Ring-Abdichtung aus FK, Rohrleitungsarmatur für Flüssigkeiten, PN 20 für Kaltwasser, PN 16 für Medien von 0 bis 100 °C, für Luft und andere ungefährliche Gase*) PN 10, Betriebstemperatur: -10 °C bis 100 °C, nicht Trinkwassergeeignet
Vorteile: voller Durchgang, großer Anwendungsbereich, alle gängigen Grifftypen vorhanden, einfaches Isolieren bei Modellen mit verlängertem, hochgezogenem Kunststoff-Knebelgriff möglich, hohe Druckstufen durch ausblassichere Schaltwelle und große Gehäusefestigkeit, Kugeloberfläche hartverchromt

Art.-Nr.	Artikelbeschreibung	Preis EUR
DT460110	DN 10, 3/8"	
DT460115	DN 15, 1/2"	
DT460120	DN 20, 3/4"	
DT460125	DN 25, 1"	
DT460132	DN 32, 1 1/4"	
DT460140	DN 40, 1 1/2"	
DT460150	DN 50, 2"	

* Nicht für gasförmige Fluide Gruppe 1 nach Richtlinie 97/23/EG

DITECH Umrüstsatz Thermometer



anthrazit, Temperaturbereich 0 bis 100 °C, für DITECH Kugelhahn PN 16.
Nicht für DITECH Pumpenkugelhahn geeignet

Art.-Nr.	Artikelbeschreibung	Preis EUR
DT46031015	DN 10 und DN 15	
DT46032025	DN 20 und DN 25	
DT46033250	DN 32 bis DN 50	



DITECH KUGELHÄHNE UND ABSPERRSET

DITECH Universalkugelhahn, Kontur V, M, SA, T-Griff, mit Pressanschluss



Messing, DIN-DVGW geprüft, zertifiziert in Verbindung mit CU-Rohr: Reg.-Nr. 6102BTO545 mit vollem Durchgang, zur Verbindung von Kupfer-, Edelstahl- bzw. C-Stahlrohren und Kugelhahn ohne zusätzlichen Übergang, auswechselbare farbige Kappen (grün, rot, blau) oberhalb des T-Griffs zur Kennzeichnung für die jeweilige Betriebsart, max. Betriebstemperatur: 5°C bis 110°C, max. Betriebsdruck: PN 35, bzw. PN 28

Art.-Nr.	Artikelbeschreibung	Preis EUR
DT210215	Abmessung: 15 mm, PN 35	
DT210220	Abmessung: 18 mm, PN 35	
DT210225	Abmessung: 22 mm, PN 35	
DT210232	Abmessung: 28 mm, PN 28	
DT210235	Abmessung: 35 mm, PN 28	

Mit den Siegeln des Deutschen Vereins des Gas- und Wasserfachs haben Sie die Gewähr, dass Material und Verarbeitung die Voraussetzungen für dauerhaften Einsatz optimal erfüllen.

Einsetzbar für Trinkwasser, Heizung und Druckluft bis 35 bar bzw. 28 bar

DITECH Universaldämmschale, für Kugelhahn mit T-Griff



Abnehmbare und wiederverwendbare Armaturendämmschale EPP-Box nach Vorschrift des GEG, für klassische Kugelhähne mit Gewindeanschluss, aus 2 ineinander fassenden Halbschalen aus expandiertem Polypropylen, die mittels integriertem geometrischem Verschluss zusammen gehalten werden, aus 100 % recycelfähigem Material, Brandschutzklasse B2 nach DIN 4102 und E nach EN 13501-1, vom MPA geprüfte EPP-Box, Prüfzeugnis-Nummer P-MPA-12-520, Wärmeleitfähigkeit 0,035 W/mK (10°C) nach EN 12667, zur Anwendung als Wärmedämmung bis 110°C, Farbe anthrazit-schwarz, zur effizienten Verringerung des Wärmeverlustes.

Art.-Nr.	Artikelbeschreibung	Preis EUR
DT233915	DN 15	
DT233920	DN 20	
DT233925	DN 25	
DT233932	DN 32	
DT233940	DN 40	
DT233950	DN 50	



Universaldämmschale auch für weitere Fabrikate geeignet. Die Passliste finden Sie unter www.ditech-haustechnik.de oder mittels QR-Code.



DITECH KUGELHÄHNE UND ABSPERRSET



DITECH Pumpenkugelhahn mit Sperrventil

Innengewinde, Messing vernickelt, Öffnungsdruck maximal 20 mbar, maximaler Betriebsdruck: PN 10, maximale Betriebstemperatur 120 °C, Einbau vor der Pumpe

Art.-Nr.	Artikelbeschreibung	Preis EUR
DT46092540	DN 25, Rp 1" xG 1 1/2"	
DT46093240	DN 32, Rp 1 1/4" xG 1 1/2"	
DT46093250	DN 32, Rp 1 1/4" xG 2"	



DITECH Pumpenkugelhahn ohne Sperrventil

Innengewinde, Messing vernickelt, Öffnungsdruck maximal 20 mbar, maximaler Betriebsdruck: PN 10, maximale Betriebstemperatur 120 °C

Art.-Nr.	Artikelbeschreibung	Preis EUR
DT46102540	DN 25, Rp 1" xG 1 1/2"	
DT46103240	DN 32, Rp 1 1/4" xG 1 1/2"	
DT46103250	DN 32, Rp 1 1/4" xG 2"	



DITECH Universaldämmschale, für Pumpenkugelhahn

Abnehmbare und wiederverwendbare Armaturendämmschale EPP-Box nach Vorschrift des GEG, für Pumpenkugelhähne, aus 2 ineinander fassenden Halbschalen aus expandiertem Polypropylen, die mittels integriertem geometrischem Verschluss zusammen gehalten werden, aus 100% recycelfähigem Material, Brandschutzklasse B2 nach DIN 4102 und E nach EN 13501-1, vom MPA geprüfte EPP-Box, Prüfzeugnis-Nummer P-MPA-12-520, Wärmeleitfähigkeit 0,035W/mK (10 °C) nach EN 12667, zur Anwendung als Wärmedämmung bis 110 °C, Farbe anthrazitschwarz, zur effizienten Verringerung des Wärmeverlustes.



Universaldämmschale auch für weitere Fabrikate geeignet. Die Passliste finden Sie unter www.ditech-haustechnik.de oder mittels QR-Code.

Art.-Nr.	Artikelbeschreibung	Preis EUR
DT234325	DN 25	
DT234332	DN 32	



DITECH Pumpenkugelhahn Absperrset

bestehend aus: Vorlauf, Pumpenkugelhahn mit Sperrventil und Pumpenkugelhahn mit Thermometer (rot) Ø 63 mm sowie Überwurfmuttern und Dichtungen für die Pumpenflansche, Rücklauf: Muffenkugelhahn mit Thermometer (blau) Ø 63 mm

Art.-Nr.	Artikelbeschreibung	Preis EUR
DT461125	DN 25, G 1 1/2"	
DT461132	DN 32, G 2"	



DITECH KUGELHÄHNE UND ABSPERRSET

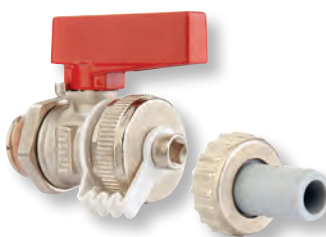
DITECH M Heizung KFE Kugelhahn



aus Pressmessing MS 58, voller Durchgang, PN 16, roter Griff, mit Schlauchverschraubung, Anschluss 1/2" DN 15, maximale Betriebstemperatur 110 °C

Art.-Nr.	Artikelbeschreibung	Preis EUR
DT411715	1/2", selbstdichtend, vernickelt	

DITECH L Heizung KFE-Kugelhahn



mittelschwere Bauform, Durchgangsform, mit Schlauchverschraubung und Kontermutter zur Fixierung der Einbaulage. Anschluss mit zylindrischem Rohrgewinde DN 15 (1/2"), Außengewinde mit Gewindedichtung, Gehäuse aus Pressmessing, vernickelt. Metallischer Flügelgriff, rot mit Anschlag. Kugel mit vollem Durchgang in Teflon gelagert. Blindkappe mit elastischer Halteschlaufe. Betätigungsspindel mit doppelter O-Ring-Dichtung. Einsatzbereich: Warmwasser-Heizungsanlagen, max. Druck 10 bar, max. Temperatur 110 Grad Celsius Dauertemperatur, 130 Grad Celsius kurzzeitig.

Art.-Nr.	Artikelbeschreibung	Preis EUR
DT4148	1/2", mit Schlauchverschraubung	

DITECH M Trinkwasser KFE-Kugelhahn



DVGW geprüft, aus Messing CW617N-DW, 1/2", mit grünem Griff, Schlauchverschraubung, Anschluss 1/2" DN 15, max. Betriebsdruck 10 bar, max. Betriebstemperatur 150 °C, Mindesttemperatur -15 °C, keine Wärmeschockbeständigkeit.

Funktionsfähigkeit: bei offenem oder geschlossenem Ventil, nicht teilweise offen oder geschlossen

Art.-Nr.	Artikelbeschreibung	Preis EUR
DT415615	1/2", mit Schlauchverschraubung	

DITECH L Trinkwasser KFE-Kugelhahn



DVGW geprüft, schwere Bauform, Durchgangsform und Kontermutter zur Fixierung der Einbaulage. Metallischer Flügelgriff mit grünem Einleger für Trinkwasser gemäß TrinkwV und Warmwasser-Heizungsanlagen. Anschluss mit zylindrischem Rohrgewinde DN 15 (1/2"), Außengewinde mit selbstdichtender Gewindeeinschneiddichtung, Gehäuse aus Pressmessing, vernickelt. Hartverchromte Kugel mit vollem Durchgang in Teflon gelagert. Blindkappe mit elastischer Halteschlaufe. Betätigungsspindel mit doppelter O-Ring-Dichtung. Einsatzbereich: Trinkwasseranlagen gemäß TrinkwV und Warmwasser-Heizungsanlagen, max. Druck 10 bar, max. Temperatur 110 Grad Celsius Dauertemperatur, 130 Grad Celsius kurzzeitig.

Art.-Nr.	Artikelbeschreibung	Preis EUR
DT4149	1/2", ohne Schlauchverschraubung	



DITECH KLEINARMATUREN

DITECH Kappenventil



Kappenventil für Membran-Ausdehnungsgefäße in Heizungsanlagen nach EN 12828. Am Wassereingang des Ausdehnungsgefäßes einzubauen. Das Absperrventil ist mit Kappe und Plombe gegen unbeabsichtigtes Schließen gesichert. Bei der vorgeschriebenen Funktionsprüfung oder bei Austausch kann das Ausdehnungsgefäß gegen die Heizungsanlage abgesperrt und am Ablasshahn entleert werden.

Anschlüsse: G3/4 x G3/4 oder G1 x G1 mit Ablasshahn

Betriebsdruck: max. 10 bar

Temperaturbereich: 0/120°C

Entleerleistung: Kvs 0,5m³/h

Art.-Nr.	Artikelbeschreibung	Preis EUR
DT41502020	G3/4" x G3/4"	
DT41502525	G1" x G1"	

DITECH Kappenventil mit KFE-Hahn



Kappenventil für Membran-Ausdehnungsgefäße in Heizungsanlagen nach EN 12828. Am Wassereingang des Ausdehnungsgefäßes einzubauen. Das Absperrventil ist mit Kappe und Plombe gegen unbeabsichtigtes Schließen gesichert. Bei der vorgeschriebenen Funktionsprüfung oder bei Austausch kann das Ausdehnungsgefäß gegen die Heizungsanlage abgesperrt und am KFE-Hahn entleert werden.

Anschlüsse: G3/4 x G3/4 oder G1 x G1 mit KFE-Hahn G3/4

Betriebsdruck: max. 10 bar

Temperaturbereich: 0/120°C

Entleerleistung: Kvs 1,5m³/h

Art.-Nr.	Artikelbeschreibung	Preis EUR
DT41512020	G3/4" x G3/4"	
DT41512525	G1" x G1"	

DITECH Schnellentlüfter



Schnellentlüfter zur automatischen Entlüftung von geschlossenen Heizungsanlagen nach EN12828. Hergestellt aus Messing-Präzisionsdrehteilen. Deckel aus hochwertigem glasfaser-verstärktem Kunststoff. Überwurfschraubung aus Messing. Mit Montageventil, mit integriertem AQUASTOP im Entlüftungsventil.

Anschluss: G3/8 selbstdichtend

Nennndruck: 12 bar

Temperaturbereich: max. 110°C

Art.-Nr.	Artikelbeschreibung	Preis EUR
DT41521010	3/8" Montageventil R3/8"	
DT41521015	3/8" Montageventil R1/2"	

DITECH Differenzdrucküberströmventil



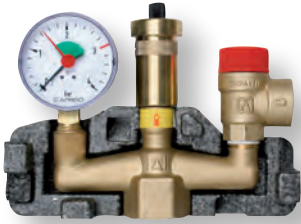
mit Einstellskala und Verschraubung, Glykolbeständigkeit bis 50 % Glykolanteil, niedrige Bauhöhe, maximaler Betriebsdruck 6 bar, maximale Temperatur 110 °C, Einstellbereich 0,06–0,36 bar

Art.-Nr.	Artikelbeschreibung	Preis EUR
DT411420	3/4"	



DITECH KLEINARMATUREN

DITECH Kesselsicherheitsgruppe



Vormontierte Kesselsicherungsgruppe für geschlossene Heizungsanlagen nach EN 12828.

Armaturenräger aus massivem Messingguss. Mit Isolation aus Polypropylen EPP.

Anschluss Kessel: G 1 IG

Sicherheitsventil: 3 bar, DT41532505: Eingang G1/2, Ausgang G3/4,
DT41532510: Eingang G3/4, Ausgang G1

Dichtung: PTFE-Dichtring verdrehbar

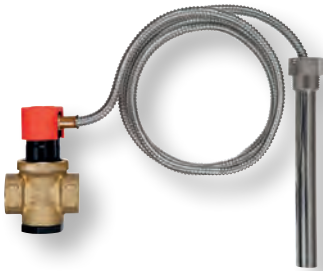
Heizungsmanometer: 0–4 bar, Durchmesser 63 mm G 1/4 radial

Schnellentlüfter: G 3/8, 12 bar, mit Aquastop und Montageventil

Temperaturbereich: max. 120°C

Art.-Nr.	Artikelbeschreibung	Preis EUR
DT41532505	3 bar, 50 kW mit WD, Messing	
DT41532510	3 bar, 100 kW mit WD, Messing	

DITECH Thermische Ablaufsicherung



Mit zwei voneinander unabhängigen Fühlersystemen, zur thermischen Absicherung von geschlossenen oder offenen feststoffbefeuerten Heizungsanlagen nach DIN EN 12828 mit max. 86.000 kcal Heizleistung. Vorgeschieden auch bei Wechselbrandkesseln, die wahlweise auch mit festen Brennstoffen beheizt werden können. Bestehend aus: Ventilgehäuse aus Messing, Hubventil, 2 unabhängigen Faltenbalgweggebern mit flüssigkeitsgefülltem Temperaturfühler, Tauchhülse G 1/2

Anschluss Ventilgehäuse: 2 x G 3/4 IG, Anschluss Tauchrohr: R 1/2 AG,

Länge Tauchrohr: 146 mm, Betriebsdruck: max. 10 bar

Ansprechtemperatur: 99°C

Art.-Nr.	Artikelbeschreibung	Preis EUR
DT4154	1300 mm Kapillarrohr	

DITECH Frostschutzventil



Für Anwendungen in denen Monoblock-Luft-Wärmepumpen direkt mit dem Heizungswasser im Außenbereich angeschlossen werden. Hier kann das System bei Ausfall der Zirkulation – beispielsweise durch einen technischen Defekt oder Stromausfall – bei entsprechenden niedrigen Außentemperaturen einfrieren. In diesem Fall ist mit Frostschäden an empfindlichen Systemkomponenten (Wärmetauscher, Pumpen, Ventile usw.) innerhalb des Außengerätes zu rechnen. Wenn die Temperatur des Mediums im System auf 3°C sinkt, öffnet das thermostatische Element im Inneren des Ventils den Durchfluss des Mediums nach außen und verhindert so mögliche Schäden. Wenn die Temperatur des Mediums über 4°C steigt, schließt das thermostatische Element automatisch den Wasserfluss aus dem System.

Nennndruck: Max. 10 bar

Öffnungstemperatur (Medium): 3°C (+/-1°C)

Schließtemperatur (Medium): 4°C (+/-1°C)

Temperatureinsatzbereiche: Medium: 0/70°C, Umgebung: -30/+60°C

Material: Gehäuse CW 617 N, Feder Edelstahl, Dichtungen: EPDM

Art.-Nr.	Artikelbeschreibung	Preis EUR
DT41551025	G1"	
DT41553030	G11/4"	



DITECH KLEINARMATUREN



DITECH Solar Sicherheitsventil

aus Pressmessing CW617N, Drehkappe aus hochwertigem, schlagzähem und temperaturfestem Kunststoff, Feder aus Stahl, Membrane und Dichtungen heißwasserbeständig, geeignet für Wasser, Wasser-Glykol-Gemische und neutrale nichtklebende Flüssigkeiten, maximale Betriebstemperatur 160 °C, Anschlüsse 1/2" x 3/4", bauteilgeprüft Kennbuchstabe SOL

Art.-Nr.	Artikelbeschreibung	Preis EUR
DT413103	3,5 bar	
DT413104	4,0 bar	
DT413106	6,0 bar	
DT413108	8,0 bar	
DT413110	10,0 bar	

NEU



DITECH Solar Schnellentlüfter

Automatisches Entlüftungsventil für Solaranlagen mit abnehmbarem Deckel für Inspektion. Gehäuse und Deckel aus Messing CW617N. Schwimmer aus Polyethylen. Dichtung zwischen Behälter und Deckel mit verstärkter Polyamidichtung. Anschluss DN 3/8". Maximaler Betriebsdruck: 12 bar. Maximale Betriebstemperatur: 160°C. Auch für Wasser mit Zusatzstoffen (Glykol bis zu 50%) geeignet.

Art.-Nr.	Artikelbeschreibung	Preis EUR
DT4161	3/8", mit Absperrventil	



DITECH Solar KFE-Hahn

für Sanitär, Solar und Heizungsanlagen universell einsetzbar, Anschluss 1/2" selbstdichtend, voller Durchgang, PN 10, Pressmessing MS 58 mit Schlauchverschraubung, mit KTW-geprüften Dichtungen

Art.-Nr.	Artikelbeschreibung	Preis EUR
DT4134	1/2", maximale Temperatur 160°C	



DITECH Solar Schnellkupplung

zum Prüfen und Austauschen von Ausdehnungsgefäßen ohne Entleerung der Anlage, für Solaranlagen

Art.-Nr.	Artikelbeschreibung	Preis EUR
DT4135	3/4", maximale Temperatur 160°C	



DITECH KLEINARMATUREN



DITECH Solar Brauchwassermischer

geeignet für Solar und Trinkwasserinstallation PN 10, Einstellbereich 30–65°C, Werkseinstellung 50°C als Verbrühungsschutz, Gehäuse aus Messing, maximale Heißwasserzufuhr 85°C, maximaler Durchfluss 57 l/min bei 3 bar, beliebige Einbaulage, in Übereinstimmung mit EN 1111 und EN 1287, inkl. Verschraubungen

Art.-Nr.	Artikelbeschreibung	Preis EUR
DT4136	3/4", mit Rückflussverhinderer	



DITECH Membran-Sicherheitsventil für Heizung

für geschlossene Heizungsanlagen nach DIN EN 12828, Glykolbeständigkeit bis 50 % Glykolanteil, Betriebstemperatur von –10°C bis 110°C, Kennbuchstabe H

Art.-Nr.	Artikelbeschreibung	Preis EUR
DT41112515	1/2" / 2,5 bar / 50 kW	
DT41112520	3/4" / 2,5 bar / 100 kW	
DT41112525	1" / 2,5 bar / 200 kW	
DT41112532	1 1/4" / 2,5 bar / 350 kW	
DT41113015	1/2" / 3,0 bar / 50 kW	
DT41113020	3/4" / 3,0 bar / 100 kW	
DT41113025	1" / 3,0 bar / 200 kW	
DT41113032	1 1/4" / 3,0 bar / 350 kW	



DITECH Membran-Sicherheitsventil für Trinkwasser

Membran Sicherheitsventil für Warmwasserbereiter nach DIN 4753, aus Messing CW617N, Betriebstemperatur von –10°C bis 110°C, Kennbuchstabe W

Art.-Nr.	Artikelbeschreibung	Preis EUR
DT26051506	1/2" / 6 bar	
DT26051508	1/2" / 8 bar	
DT26051510	1/2" / 10 bar	
DT26052006	3/4" / 6 bar	
DT26052008	3/4" / 8 bar	
DT26052010	3/4" / 10 bar	
DT26052506	1" / 6 bar	
DT26052508	1" / 8 bar	
DT26052510	1" / 10 bar	
DT26053206	1 1/4" / 6 bar	
DT26053208	1 1/4" / 8 bar	
DT26053210	1 1/4" / 10 bar	



DITECH KLEINARMATUREN



DN 15



DN 20

DITECH Sicherheitsgruppe ohne Druckminderer

Für den Anschluss von geschlossenen Trinkwassererwärmern gemäß DIN 1988. DVGW zugelassen und schallschutzgeprüft in Klasse 1. Bestehend aus Absperrventil, Rückflussverhinderer mit Prüfeinrichtung, zweitem Absperrventil (DN 20), Membran-Sicherheitsventil mit Edelstahlventilsitz und verlängerbarem Ablauftrichter. Gehäuse aus Pressmessing

Art.-Nr.	bar	Zoll	Preis EUR
DT41061506	6	DN 15xG 1/2"	
DT41061508	8	DN 15xG 1/2"	
DT41061510	10	DN 15xG 1/2"	
DT41062006	6	DN 20xG 3/4"	
DT41062008	8	DN 20xG 3/4"	
DT41062010	10	DN 20xG 3/4"	

DITECH Sicherheitsgruppe mit Druckminderer



DN 15



DN 20

Für den Anschluss von geschlossenen Trinkwassererwärmern gemäß DIN 1988. DVGW zugelassen und schallschutzgeprüft in Klasse 1. Bestehend aus Absperrventil, Rückflussverhinderer mit Prüfeinrichtung, zweitem Absperrventil (DN 20), Membran-Sicherheitsventil mit Edelstahlventilsitz und verlängerbarem Ablauftrichter. und zusätzlichem Druckminderer, Ausgangsdruck regelbar von 1,5 bis 6 bar, werksseitig voreingestellt auf 4 bar, Gehäuse aus Pressmessing

Art.-Nr.	bar	Zoll	Preis EUR
DT41071506	6	DN 15xG 1/2"	
DT41071508	8	DN 15xG 1/2"	
DT41071510	10	DN 15xG 1/2"	
DT41072006	6	DN 20xG 3/4"	
DT41072008	8	DN 20xG 3/4"	
DT41072010	10	DN 20xG 3/4"	



Förderprogramme ab 2021

Mit der **Bundesförderung für effiziente Gebäude** (BEG) wird die energetische Gebäudeförderung ab dem 1.1.2021 vollständig neu aufgestellt und weiterentwickelt. Mit der BEG sollen künftig noch stärkere Anreize für Investitionen in Energieeffizienz und erneuerbare Energien und damit ein entscheidender Beitrag zur Erreichung der Energie- und Klimaziele 2030 im Gebäudesektor gesetzt werden.

Das Bundesministerium für Wirtschaft und Energie (BMWi) fördert über das BEG als Einzelmaßnahme z. B. auch den hydraulischen Abgleich der Heizungsanlage inklusive der Einstellung der Heizkurve, des Austauschs von Heizungspumpen sowie der Anpassung der Vorlauftemperatur und der Pumpenleistung sowie Maßnahmen zur Absenkung der Rücklauftemperatur.

Das BEG bringt mehr Flexibilität, weil die Förder-Maßnahmen je nach Eigenkapitalausstattung nun als Zuschuss über das Bundesamt für Wirtschaft und Ausfuhrkontrolle (www.bafa.de) oder als Kreditförderung über die Kreditanstalt für Wiederaufbau (www.kfw.de) gewährt werden. Bei vielen Maßnahmen ist die Beratung durch einen Energie Effizienz Experten eine Fördervoraussetzung und wird ebenfalls bezuschusst (www.energie-effizienz-experten.de)

Alternativ kann man energetische Modernisierungsmaßnahmen auch über den §35c des Einkommenssteuergesetzes steuerlich geltend machen.



DITECH HEIZKÖRPERVENTILE



Produktbeschreibung Thermostatventile

Gewindeanschluss M 30 x 1,5, Messing, vernickelt

Einsatzbereich: Zentralheizungs- und Kühlanlagen mit geschlossenen Kreisläufen, für den Betrieb mit nicht aggressiven, ungefährlichen Flüssigkeiten (z. B. Wasser oder geeignete Wasser-Glykollgemische gemäß VDI 2035/ÖNORM 5195), max. Betriebsdruck ps: 10 bar (PN 10), Betriebstemperatur ts: 2 °C – 120 °C (kurzzeitig bis 130 °C), die Thermostatventile eignen sich nicht für Heizungsanlagen mit Dampf

Ventile von 3/8" bis 3/4" eignen sich für die Installation mit Kupferrohren.
Alle Thermostatventile haben eine weiße Bauschutzkappe mit 3 stirnseitigen Stegen.



DITECH Thermostatventil stufenlose Voreinstellung, Eck*

Art.-Nr.	Artikelbeschreibung	Preis EUR
DT462410	3/8", Kvs 1,10	
DT462415	1/2", Kvs 1,20	
DT462420	3/4", Kvs 1,30	



DITECH Thermostatventil stufenlose Voreinstellung, Durchgang*

Art.-Nr.	Artikelbeschreibung	Preis EUR
DT462510	3/8", Kvs 0,90	
DT462515	1/2", Kvs 1,00	
DT462520	3/4", Kvs 1,20	



DITECH Thermostatventil stufenlose Voreinstellung, Vorlauf-Axial*

Art.-Nr.	Artikelbeschreibung	Preis EUR
DT462610	3/8", Kvs 0,90	
DT462615	1/2", Kvs 1,00	



DITECH Thermostatventil stufenlose Voreinstellung, Winkel-Eck, links*

Art.-Nr.	Artikelbeschreibung	Preis EUR
DT462715	1/2", Kvs 1,00	



DITECH Thermostatventil stufenlose Voreinstellung, Winkel-Eck, rechts*

Art.-Nr.	Artikelbeschreibung	Preis EUR
DT462815	1/2", Kvs 1,00	

* Förderfähiges Produkt. Informationen zu den neuen Förderprogrammen finden Sie auf Seite 82 oder unter www.bmwi.de, www.bafa.de, www.kfw.de oder www.energie-effizienz-experten.de



DITECH HEIZKÖRPERVENTILE

DITECH Thermostatventil, Eck*



für den automatischen hydraulischen Abgleich, Einsatz in Zweirohr-Zentralheizungs- und Kühlanlagen mit Zwangsumwälzung. Druckunabhängiges Thermostatventil mit stufenloser Voreinstellung. Der Sollwert wird mit einem Voreinstellschlüssel durch Drehen des Handrades eingestellt. Einstellbereich von außen direkt ablesbar. Bei Ventilen mit „Q-Tech“ wird der Volumenstrom direkt eingestellt. Dieser wird auch bei schwankenden Differenzdrücken gehalten

Art.-Nr.	Artikelbeschreibung	Preis EUR
DT465710	DN 10	
DT465715	1/2 "	
DT465720	DN 20	

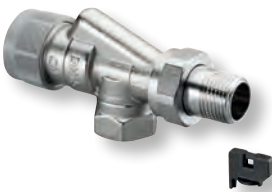
DITECH Thermostatventil, Durchgang*



für den automatischen hydraulischen Abgleich, Einsatz in Zweirohr-Zentralheizungs- und Kühlanlagen mit Zwangsumwälzung. Druckunabhängiges Thermostatventil mit stufenloser Voreinstellung. Der Sollwert wird mit einem Voreinstellschlüssel durch Drehen des Handrades eingestellt. Einstellbereich von außen direkt ablesbar. Bei Ventilen mit „Q-Tech“ wird der Volumenstrom direkt eingestellt. Dieser wird auch bei schwankenden Differenzdrücken gehalten

Art.-Nr.	Artikelbeschreibung	Preis EUR
DT465810	DN 10	
DT465815	1/2 "	
DT465820	DN 20	

DITECH Thermostatventil Vorlauf-Axial*



Einsatz in Zweirohr-Zentralheizungs- und Kühlanlagen mit Zwangsumwälzung. Druckunabhängiges Thermostatventil mit stufenloser Voreinstellung. Der Sollwert wird mit einem Voreinstellschlüssel durch Drehen des Handrades eingestellt. Einstellbereich von außen direkt ablesbar. Bei Ventilen mit „Q-Tech“ wird der Volumenstrom direkt eingestellt. Dieser wird auch bei schwankenden Differenzdrücken gehalten

Art.-Nr.	Artikelbeschreibung	Preis EUR
DT466510	3/8 "	
DT466515	1/2 "	

DITECH Thermostatventil, Winkel-Eck, links*



für automatischen hydraulischen Abgleich

Einsatz in Zweirohr-Zentralheizungs- und Kühlanlagen mit Zwangsumwälzung. Druckunabhängiges Thermostatventil mit stufenloser Voreinstellung. Der Sollwert wird mit einem Voreinstellschlüssel durch Drehen des Handrades eingestellt. Einstellbereich von außen direkt ablesbar. Bei Ventilen mit „Q-Tech“ wird der Volumenstrom direkt eingestellt. Dieser wird auch bei schwankenden Differenzdrücken gehalten.

Art.-Nr.	Artikelbeschreibung	Preis EUR
DT466615	1/2 "	

* **Förderfähiges Produkt.** Informationen zu den neuen Förderprogrammen finden Sie auf Seite 82 oder unter www.bmwi.de, www.bafa.de, www.kfw.de oder www.energie-effizienz-experten.de



DITECH HEIZKÖRPERVENTILE

DITECH Thermostatventil, Winkel-Eck, rechts*



für automatischen hydraulischen Abgleich

Einsatz in Zweirohr-Zentralheizungs- und Kühlanlagen mit Zwangsumwälzung. Druckunabhängiges Thermostatventil mit stufenloser Voreinstellung. Der Sollwert wird mit einem Voreinstellschlüssel durch Drehen des Handrades eingestellt. Einstellbereich von außen direkt ablesbar. Bei Ventilen mit „Q-Tech“ wird der Volumenstrom direkt eingestellt. Dieser wird auch bei schwankenden Differenzdrücken gehalten.

Art.-Nr.	Artikelbeschreibung	Preis EUR
DT466715	1/2 "	

DITECH Heizkörperverschraubung Typ 2 Messing vernickelt, Eck



mit proportionaler Voreinstellung für den Einsatz in Warmwasser-Zentralheizungen und Kühlkreisläufen zum Absperrren, Armatur aus Messing, Gehäuse vernickelt, Ventilkegel aus Messing mit EPDM O-Ringabdichtung, Messing Schutzkappe mit zusätzlicher Weichdichtung, Einbaumaße nach DIN 3842 mit Anschluss für Gewindeverbindungen, maximale Betriebstemperatur: 120 °C maximaler Betriebsdruck: 10 bar

Art.-Nr.	Artikelbeschreibung	Preis EUR
DT463510	3/8 ", Kvs 1,70	
DT463515	1/2 ", Kvs 1,70	
DT463520	3/4 ", Kvs 1,70	

DITECH Heizkörperverschraubung Typ 2 Messing vernickelt, Durchgang



Art.-Nr.	Artikelbeschreibung	Preis EUR
DT463610	3/8 ", Kvs 1,70	
DT463615	1/2 ", Kvs 1,70	
DT463620	3/4 ", Kvs 1,70	

DITECH Heizkörperverschraubung Typ 3 Messing vernickelt, Eck



mit proportionaler Voreinstellung für den Einsatz in Warmwasser-Zentralheizungen und Kühlkreisläufen zum Absperrren, Füllen und Entleeren des Heizkörpers, Armatur aus Rotguss/Messing, Gehäuse vernickelt, Ventilkegel aus Messing mit EPDM O-Ringabdichtung, Messing-Schutzkappe mit zusätzlicher Weichdichtung, Einbaumaße nach DIN 3842 mit Anschluss für Gewindeverbindungen, maximale Betriebstemperatur: 120 °C, maximaler Betriebsdruck: 10 bar

Art.-Nr.	Artikelbeschreibung	Preis EUR
DT463110	3/8 ", Kvs 1,70	
DT463115	1/2 ", Kvs 1,70	
DT463120	3/4 ", Kvs 1,70	

DITECH Heizkörperverschraubung Typ 3 Messing vernickelt, Durchgang



Art.-Nr.	Artikelbeschreibung	Preis EUR
DT463210	3/8 ", Kvs 1,70	
DT463215	1/2 ", Kvs 1,70	
DT463220	3/4 ", Kvs 1,70	



DITECH HEIZKÖRPERVENTILE

DITECH S Thermostat Flüssigfühler, mit Nullstellung*



auf individuellen Sollwert begrenzen- und blockierbar, mit Frostschutzsicherung, geprüft und zugelassen gemäß EN 215, Gewindegewinde M 30x1,5 mm, Sollwertbereich: 7–28 °C, Skalenkappe: 0 * 1–5

Art.-Nr.	Artikelbeschreibung	Preis EUR
DT4616	weiß	

DITECH S Thermostat mit Fernfühler 2 m, Flüssigfühler, mit Nullstellung*



wie zuvor jedoch mit Fernfühler 2 m

Art.-Nr.	Artikelbeschreibung	Preis EUR
DT4617	weiß	

DITECH S Thermostat für Schnappverschluss, Flüssigfühler, mit Nullstellung*



auf individuellen Sollwert begrenzen- und blockierbar, mit Memo-Scheibe, mit Frostschutzsicherung, Anschluss: Klemmverbindung mit Überwurfmutter, passend ohne Adapter auf integrierte Ventilgarnituren und Thermostatventile mit Klemmverbindung der Fa. Danfoss, Baureihe RA, Sollwertbereich 7–28 °C, Skalenkappe 0 * 1–5

Art.-Nr.	Artikelbeschreibung	Preis EUR
DT4620	weiß	

DITECH M Thermostat Flüssigfühler, mit Nullstellung*



auf individuellen Sollwert innenliegend begrenzen- und blockierbar, mit Memo-Scheibe, mit Frostschutzsicherung und Einstellhilfe für Sehbehinderte, Gewindegewinde M 30x1,5 mm, Sollwertbereich: 7–28 °C, Skalenkappe 0 * 1–5

Art.-Nr.	Artikelbeschreibung	Preis EUR
DT4618	weiß	

* Förderfähiges Produkt. Informationen zu den neuen Förderprogrammen finden Sie auf Seite 82 oder unter www.bmwi.de, www.bafa.de, www.kfw.de oder www.energie-effizienz-experten.de



DITECH HEIZKÖRPERVENTILE



DITECH **M** Thermostat mit Fernfühler 2 m, Flüssigfühler, mit Nullstellung*

wie zuvor jedoch mit Fernfühler 2 m

Art.-Nr.	Artikelbeschreibung	Preis EUR
DT4619	weiß	



DITECH **M** Thermostat für Schnappverschluss Flüssigfühler, mit Nullstellung*

auf individuellen Sollwert begrenzen- und blockierbar, mit Memo-Scheibe, mit Frostschutzsicherung und Einstellhilfe für Sehbehinderte, Anschluss: Klemmverbindung mit Überwurfmutter, passend ohne Adapter auf integrierte Ventilgarnituren und Thermostatventile mit Klemmverbindung der Fa. Danfoss, Baureihe RA, Sollwertbereich 7–28 °C, Skalenkappe 0 * 1–5

Art.-Nr.	Artikelbeschreibung	Preis EUR
DT4622	weiß	



DITECH **M** Thermostat für Schnappverschluss mit Fernfühler 2 m, Flüssigfühler, mit Nullstellung*

wie zuvor jedoch mit Fernfühler 2 m

Art.-Nr.	Artikelbeschreibung	Preis EUR
DT4623	weiß	



DITECH **L** Thermostat Flüssigfühler, mit Nullstellung*

mit Einstellhilfe für Sehbehinderte, Gewindeanschluss M 30x1,5, Sollwertbereich: 7–28 °C, Skalenkappe: 0 * 1–5

Art.-Nr.	Artikelbeschreibung	Preis EUR
DT4671	weiß/verchromt	



DITECH **L** Thermostat Flüssigfühler, mit Nullstellung*

mit Einstellhilfe für Sehbehinderte, Gewindeanschluss M 30x1,5, Sollwertbereich: 7–28 °C, Skalenkappe: 0 * 1–5

Art.-Nr.	Artikelbeschreibung	Preis EUR
DT4672	weiß	

* **Förderfähiges Produkt.** Informationen zu den neuen Förderprogrammen finden Sie auf Seite 82 oder unter www.bmwi.de, www.bafa.de, www.kfw.de oder www.energie-effizienz-experten.de



DITECH HEIZKÖRPERVENTILE



DITECH **S** Ventil Anschlussarmatur für Badheizkörper Winkelform

zum Regeln, Absperren, Entleeren und Befüllen von Zweirohr-Zentralheizungsanlagen PN 10, Rohrabstand 50 mm, Spindel aus nichtrostendem Stahl mit doppelter O-Ringabdichtung, Vorlauf- und Rücklaufanschluss für Klemmringverschraubungen, maximale Betriebstemperatur: 120 °C, maximaler Betriebsdruck: 10 bar, maximaler Differenzdruck: 1 bar, Anschlussarmatur mit Voreinstellung, Installation unabhängig von der Vor- bzw. Rücklaufelage

Art.-Nr.	Artikelbeschreibung	Preis EUR
DT4638	Messing vernickelt, G 1/2" Außengewinde	



DITECH **S** Ventil Anschlussarmatur für Badheizkörper Durchgangsform

zum Regeln, Absperren, Entleeren und Befüllen von Zweirohr-Zentralheizungsanlagen PN 10, Rohrabstand 50 mm, Spindel aus nichtrostendem Stahl mit doppelter O-Ringabdichtung, Vorlauf- und Rücklaufanschluss für Klemmringverschraubungen, maximale Betriebstemperatur: 120 °C, maximaler Betriebsdruck: 10 bar, maximaler Differenzdruck: 1 bar, Anschlussarmatur mit Voreinstellung, Installation unabhängig von der Vor- bzw. Rücklaufelage

Art.-Nr.	Artikelbeschreibung	Preis EUR
DT4637	Messing vernickelt, G 1/2" Außengewinde	



DITECH **L** Ventil Anschlussarmatur für Badheizkörper Winkelform*

zum Regeln, Absperren, Entleeren und Befüllen für Zweirohr-Zentralheizungsanlagen PN 10, Rohrabstand 50 mm, Spindel aus nichtrostendem Stahl mit doppelter O-Ringabdichtung, Vorlauf- und Rücklaufanschluss für Klemmringverschraubungen, maximale Betriebstemperatur: 120 °C, maximaler Betriebsdruck: 10 bar, maximaler Differenzdruck: 1 bar, Anschlussarmatur mit Voreinstellung, Installation unabhängig von der Vor- bzw. Rücklaufelage

Art.-Nr.	Artikelbeschreibung	Preis EUR
DT4669	Messing vernickelt Rp 1/2" Außengewinde, für automatischen hydraulischen Abgleich	



DITECH **L** Ventil Anschlussarmatur für Badheizkörper Durchgangsform*

zum Regeln, Absperren, Entleeren und Befüllen für Zweirohr-Zentralheizungsanlagen PN 10, Rohrabstand 50 mm, Spindel aus nichtrostendem Stahl mit doppelter O-Ringabdichtung, Vorlauf- und Rücklaufanschluss für Klemmringverschraubungen, maximale Betriebstemperatur: 120 °C, maximaler Betriebsdruck: 10 bar, maximaler Differenzdruck: 1 bar, Anschlussarmatur mit Voreinstellung, Installation unabhängig von der Vor- bzw. Rücklaufelage

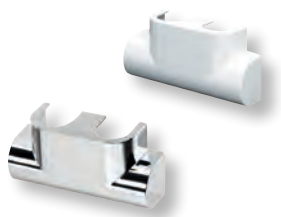
Art.-Nr.	Artikelbeschreibung	Preis EUR
DT4668	Messing vernickelt Rp 1/2" Außengewinde, für automatischen hydraulischen Abgleich	



* **Förderfähiges Produkt.** Informationen zu den neuen Förderprogrammen finden Sie auf Seite 82 oder unter www.bmwi.de, www.bafa.de, www.kfw.de oder www.energie-effizienz-experten.de



DITECH HEIZKÖRPERVENTILE



DITECH Design-Abdeckung für Anschlussarmatur Winkelarmatur

Art.-Nr.	Artikelbeschreibung	Preis EUR
DT4640502	weiß	
DT4640500	verchromt	



DITECH Design-Abdeckung für Anschlussarmatur Durchgangsarmatur

Art.-Nr.	Artikelbeschreibung	Preis EUR
DT4639502	weiß	
DT4639500	verchromt	



DITECH Ventil-Anschlussset mit Thermostat-Kopf Winkelarmatur*

bestehend aus:

- Anschlussarmatur mit Voreinstellung
- Thermostat mit Flüssigfühler, Gewinde M30 x 1,5 mm, verchromt
- Designabdeckung / Cap in jeweiliger Farbe

Art.-Nr.	Artikelbeschreibung	Preis EUR
DT4642502	weiß	
DT4642500	verchromt	

Set weiß: mit Thermostat DITECH L weiß/verchromt



DITECH Ventil-Anschlussset mit Thermostat-Kopf Durchgangsarmatur*

bestehend aus:

- Anschlussarmatur mit Voreinstellung
- Thermostat mit Flüssigfühler, Gewinde M30 x 1,5 mm, verchromt
- Thermostat DITECH Typ L
- Designabdeckung / Cap in jeweiliger Farbe

Art.-Nr.	Artikelbeschreibung	Preis EUR
DT4641502	weiß	
DT4641500	verchromt	

Set weiß: mit Thermostat DITECH L weiß/verchromt

* **Förderfähiges Produkt.** Informationen zu den neuen Förderprogrammen finden Sie auf Seite 82 oder unter www.bmwi.de, www.bafa.de, www.kfw.de oder www.energie-effizienz-experten.de



DITECH HEIZKÖRPERVENTILE



DITECH Zweirohrhahnblock Absperrwinkelverschraubung Winkelform

aus Messing, vernickelt, Abstand 50 mm, Weichdichtung zum Heizkörper, für Heizkörper mit integrierter Ventilgarnitur G 1/2" IG

Art.-Nr.	Artikelbeschreibung	Preis EUR
DT4644	AG 1/2" x AG 3/4"	



DITECH Zweirohrhahnblock Absperrverschraubung Durchgangsform

aus Messing, vernickelt, Abstand 50 mm, Weichdichtung zum Heizkörper, für Heizkörper mit integrierter Ventilgarnitur G 1/2" IG

Art.-Nr.	Artikelbeschreibung	Preis EUR
DT4643	AG 1/2" x AG 3/4"	



DITECH Zweirohrhahnblock Absperrwinkelverschraubung Winkelform, Eurokonus

aus Messing, flachdichtend vernickelt, Abstand 50 mm, Weichdichtung zum Heizkörper, für Heizkörper mit integrierter Ventilgarnitur G 3/4" AG nach DIN V 3838 (Eurokonus)

Art.-Nr.	Artikelbeschreibung	Preis EUR
DT4646	ÜM 3/4" x AG 3/4"	



DITECH Zweirohrhahnblock Absperrverschraubung Durchgangsform, Eurokonus

aus Messing, flachdichtend vernickelt, Abstand 50 mm, Weichdichtung zum Heizkörper, für Heizkörper mit integrierter Ventilgarnitur G 3/4" AG nach DIN V 3838 (Eurokonus)

Art.-Nr.	Artikelbeschreibung	Preis EUR
DT4645	ÜM 3/4" x AG 3/4"	



DITECH Klemmringverschraubung für Metallrohre Set à 2 Stück*

für G 3/4" AG nach DIN EN 16313 (Eurokonus), Überwurfmutter vernickelt, für Kupferrohre nach DIN EN 1057, Präzisionsstahlrohre nach DIN EN 10305-1/-2 und Edelstahlrohre, einteilig vormontiert, weichdichtend (keine Stützhülsen erforderlich), maximal 95 °C

Art.-Nr.	Artikelbeschreibung	Preis EUR
DT464710	AG 3/4", 10 mm	
DT464712	AG 3/4", 12 mm	
DT464715	AG 3/4", 15 mm	
DT464718	AG 3/4", 18 mm	

* Förderfähiges Produkt. Informationen zu den neuen Förderprogrammen finden Sie auf Seite 82 oder unter www.bmwi.de, www.bafa.de, www.kfw.de oder www.energie-effizienz-experten.de





DITECH MONTAGEZUBEHÖR FLEXSCHLÄUCHE

DITECH Panzerschlauch, 2 x ÜM



Flexible Panzerschläuche, Material Inliner PERT (Polyethylene of raised temperature), **DVGW Trinkwasserzulassung**, KTW-BWGL, extrem flexibel und knickfest für engste Einbausituationen geeignet, konstante Flussrate, flexibler korrigierter PERT Innenschlauch, Innen- und Außengewinde aus Messing, rostfreie Edelstahlflechtung AISI 304, Betriebsdruck 10 bar, Temperatur geprüft 90 °C, inklusive Faserdichtung

Art.-Nr.	DN	2xÜM	Länge	Preis EUR
DT450315030	DN 13	ÜM 1/2" x ÜM 1/2"	300 mm	
DT450315050	DN 13	ÜM 1/2" x ÜM 1/2"	500 mm	
DT450315070	DN 13	ÜM 1/2" x ÜM 1/2"	700 mm	
DT450315100	DN 13	ÜM 1/2" x ÜM 1/2"	1000 mm	
DT450520030	DN 19	ÜM 3/4" x ÜM 3/4"	300 mm	
DT450520050	DN 19	ÜM 3/4" x ÜM 3/4"	500 mm	
DT450520070	DN 19	ÜM 3/4" x ÜM 3/4"	700 mm	
DT450520100	DN 19	ÜM 3/4" x ÜM 3/4"	1000 mm	
DT450525050	DN 25	ÜM 1" x ÜM 1"	500 mm	
DT450525070	DN 25	ÜM 1" x ÜM 1"	700 mm	
DT450525100	DN 25	ÜM 1" x ÜM 1"	1000 mm	
DT450532050	DN 32	ÜM 1 1/4" x ÜM 1 1/4"	500 mm	
DT450532070	DN 32	ÜM 1 1/4" x ÜM 1 1/4"	700 mm	
DT450532100	DN 32	ÜM 1 1/4" x ÜM 1 1/4"	1000 mm	

DITECH Panzerschlauch, AG / ÜM



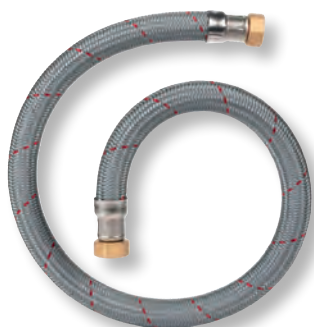
Flexible Panzerschläuche, Material Inliner PERT (Polyethylene of raised temperature), **DVGW Trinkwasserzulassung**, KTW-BWGL, extrem flexibel und knickfest für engste Einbausituationen geeignet, konstante Flussrate, flexibler korrigierter PERT Innenschlauch, Innen- und Außengewinde aus Messing, rostfreie Edelstahlflechtung AISI 304, Betriebsdruck 10 bar, Temperatur geprüft 90 °C, inklusive Faserdichtung

Art.-Nr.	DN	AG/ÜM	Länge	Preis EUR
DT450415030	DN 13	AG 1/2" x ÜM 1/2"	300 mm	
DT450415050	DN 13	AG 1/2" x ÜM 1/2"	500 mm	
DT450415070	DN 13	AG 1/2" x ÜM 1/2"	700 mm	
DT450415100	DN 13	AG 1/2" x ÜM 1/2"	1000 mm	
DT450620030	DN 19	AG 3/4" x ÜM 3/4"	300 mm	
DT450620050	DN 19	AG 3/4" x ÜM 3/4"	500 mm	
DT450620070	DN 19	AG 3/4" x ÜM 3/4"	700 mm	
DT450620100	DN 19	AG 3/4" x ÜM 3/4"	1000 mm	
DT450625050	DN 25	AG 1" x ÜM 1"	500 mm	
DT450625070	DN 25	AG 1" x ÜM 1"	700 mm	
DT450625100	DN 25	AG 1" x ÜM 1"	1000 mm	
DT450632050	DN 32	AG 1 1/4" x ÜM 1 1/4"	500 mm	
DT450632070	DN 32	AG 1 1/4" x ÜM 1 1/4"	700 mm	
DT450632100	DN 32	AG 1 1/4" x ÜM 1 1/4"	1000 mm	



DITECH MONTAGEZUBEHÖR FLEXSCHLÄUCHE

NEU

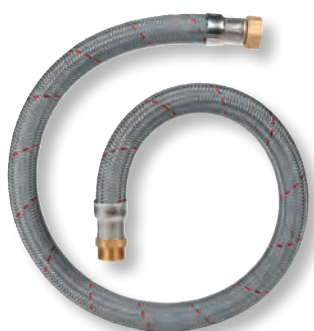


DITECH Panzerschlauch IG/IG

Flexibler Panzerschlauch mit korrosionsbeständiger Polymerummantelung. **Sauerstoffdicht** nach DIN4726 zum Einsatz in Heiz-, Kühl- und Lüftungssystemen. Glykol max 50 %. Nur für Heizunganwendung.

Art.-Nr.	DN	2 x ÜM	Länge	Preis EUR
DT450720030	DN 19	ÜM 3/4" x ÜM 3/4"	300 mm	
DT450720050	DN 19	ÜM 3/4" x ÜM 3/4"	500 mm	
DT450720100	DN 19	ÜM 3/4" x ÜM 3/4"	1000 mm	
DT450725030	DN 25	ÜM 1" x ÜM 1"	300 mm	
DT450725050	DN 25	ÜM 1" x ÜM 1"	500 mm	
DT450725100	DN 25	ÜM 1" x ÜM 1"	1000 mm	
DT450732030	DN 32	ÜM 1 1/4" x ÜM 1 1/4"	300 mm	
DT450732050	DN 32	ÜM 1 1/4" x ÜM 1 1/4"	500 mm	
DT450732100	DN 32	ÜM 1 1/4" x ÜM 1 1/4"	1000 mm	

NEU



DITECH Panzerschlauch IG/AG

Flexibler Panzerschlauch mit korrosionsbeständiger Polymerummantelung. **Sauerstoffdicht** nach DIN4726 zum Einsatz in Heiz-, Kühl- und Lüftungssystemen. Glykol max 50 %. Nur für Heizunganwendung.

Art.-Nr.	DN	AG/ÜM	Länge	Preis EUR
DT450820030	DN 19	AG 3/4" x ÜM 3/4"	300 mm	
DT450820050	DN 19	AG 3/4" x ÜM 3/4"	500 mm	
DT450820100	DN 19	AG 3/4" x ÜM 3/4"	1000 mm	
DT450825030	DN 25	AG 1" x ÜM 1"	300 mm	
DT450825050	DN 25	AG 1" x ÜM 1"	500 mm	
DT450825100	DN 25	AG 1" x ÜM 1"	1000 mm	
DT450832030	DN 32	AG 1 1/4" x ÜM 1 1/4"	300 mm	
DT450832050	DN 32	AG 1 1/4" x ÜM 1 1/4"	500 mm	
DT450832100	DN 32	AG 1 1/4" x ÜM 1 1/4"	1000 mm	





DITECH AUSDEHNUNGSGEFÄSSE HEIZUNG

DITECH Membran-Druckausdehnungsgefäß für Heizung



für geschlossene Heizungs- und Kühlanlagen gemäß EN12828, Zulassung gemäß EU Druckgeräterichtlinie 2014/18/EU, Stickstofffüllung für ein längeres Aufrechterhalten des Vordrucks, Membrane: Stülp-Membrane, geeignet für die Zugabe von bis zu 50 % Frostschutzmittel auf Glykolbasis, Gefäße konform EN13831, geeignet für Anlagen mit einer maximalen Durchflusstemperatur von 120°C, maximale Betriebstemperatur (an der Membran): 70°C. Gefäße 35–80 Liter mit angeschweißten Füßen zur Befestigung

Art.-Nr.	Inhalt Liter	Vordruck bar	Betriebsdruck bar	Gewinde Zoll	Ø mm	Höhe mm	Farbe	Gewicht kg	Preis EUR
DT470308	8	1,5	3,0	R 3/4	245	277	weiß	2,2	
DT470312	12	1,5	3,0	R 3/4	286	258	weiß	2,3	
DT470318	18	1,5	3,0	R 3/4	286	347	weiß	2,9	
DT470325	25	1,5	3,0	R 3/4	328	361	weiß	3,5	
DT470335	35	1,5	3,0	R 3/4	396	435	weiß	5,6	
DT470450	50	1,5	6,0	R 3/4	437	493	weiß	11,4	
DT470480	80	1,5	6,0	R 1	519	534	weiß	15	



DITECH Aufhängezarge

Wandbefestigung für die vertikale Aufhängung von DITECH Ausdehnungsgefäßen (2–25 Liter), Material: Stahl verzinkt, wird an der Wand mit zwei Ø 8 Dübeln und zwei Ø 6 Sechskantschrauben befestigt, Befestigung des Gefäßes an der Aufhängezarge mit zwei M5 Kreuzschlitzschrauben, Befestigungsmaterial wird mitgeliefert

Art.-Nr.	Artikelbeschreibung	Preis EUR
DT4710	für Gefäße bis 25 Liter	



DITECH Membran-Druckausdehnungsgefäß für Heizung

für geschlossene Heizungs- und Kühlanlagen gemäß EN12828, Zulassung gemäß EU Druckgeräterichtlinie 2014/18/EU, Stickstofffüllung für längeres Aufrechterhalten des Vordrucks, Membrane: Stülp-Membrane, geeignet für Zugabe von bis zu 50 % Frostschutzmittel (Glykolbasis), Gefäße konform EN13831, geeignet für Anlagen mit max. Durchflusstemperatur von 120°C, maximale Betriebstemperatur (an der Membran): 70°C

Art.-Nr.	Inhalt Liter	Vordruck bar	Betriebsdruck bar	Gewinde Zoll	Ø mm	Höhe mm	Farbe	Gewicht kg	Preis EUR
DT4705100	100	2,5	6,0	R 1	484	774	weiß	13,9	
DT4705150	150	2,5	6,0	R 1	484	1014	weiß	17,6	
DT4705200	200	2,5	6,0	R 1	484	1290	weiß	25,0	
DT4705250	250	2,5	6,0	R 1	600	1138	rot	31,8	
DT4705300	300	2,5	6,0	R 1	600	1315	rot	35,6	
DT4705400	400	2,5	6,0	R 1	790	1160	rot	53,4	
DT4705500	500	2,5	6,0	R 1	790	1310	rot	60,2	
DT4705600	600	2,5	6,0	R 1	790	1518	rot	67,0	
DT4705800	800	2,5	6,0	R 1	790	1868	rot	84,2	



DITECH AUSDEHNUNGSGEFÄSSE HEIZUNG

DITECH Kappenventil



Kappenventil für Membran-AusdehnungsgefäÙe in Heizungsanlagen nach DIN EN 12828. Am Wassereingang des AusdehnungsgefäÙes einzubauen. Das Absperrventil ist mit Kappe und Plombe gegen unbeabsichtigtes SchlieÙen gesichert. Bei der vorgeschriebenen Funktionsprüfung oder bei Austausch kann das AusdehnungsgefäÙ gegen die Heizungsanlage abgesperrt und am Ablasshahn entleert werden.

Anschlüsse: G3/4 x G3/4 oder G1 x G1 mit Ablasshahn

Betriebsdruck: max. 10 bar

Temperaturbereich: 0/120°C

Entleerleistung: Kvs 0,5m³/h

Art.-Nr.	Artikelbeschreibung	Preis EUR
DT41502020	G3/4" x G3/4"	
DT41502525	G1" x G1"	

DITECH Kappenventil mit KFE-Hahn



Kappenventil für Membran-AusdehnungsgefäÙe in Heizungsanlagen nach DIN EN 12828. Am Wassereingang des AusdehnungsgefäÙes einzubauen. Das Absperrventil ist mit Kappe und Plombe gegen unbeabsichtigtes SchlieÙen gesichert. Bei der vorgeschriebenen Funktionsprüfung oder bei Austausch kann das AusdehnungsgefäÙ gegen die Heizungsanlage abgesperrt und am KFE-Hahn entleert werden.

Anschlüsse: G3/4 x G3/4 oder G1 x G1 mit KFE-Hahn G3/4 oder G1

Betriebsdruck: max. 10 bar

Temperaturbereich: 0/120°C

Entleerleistung: Kvs 1,5m³/h

Art.-Nr.	Artikelbeschreibung	Preis EUR
DT41512020	G3/4" x G3/4"	
DT41512525	G1" x G1"	





DITECH AUSDEHNUNGSGEFÄSSE TRINKWASSER



DITECH Membran-Druckausdehnungsgefäß für Trinkwasser

für Trinkwassererwärmungs- und Druckerhöhungsanlagen, Zuverlässigkeit und eine lange Lebensdauer, Stickstofffüllung für ein längeres Aufrechterhalten des Vordrucks, die bewährte Membrane wird robust im Klemmring gehalten, die überdurchschnittliche Beanspruchbarkeit der Membrane ist durch Tests und Praxis bewiesen (Werte liegen weit über der Norm!), ausgeklügelte Durchströmungstechnik, Gefäß kann einfach in bestehende Anlagen eingebaut werden (T-Stück bauseits), maximaler Betriebsüberdruck: 8/10 bar, maximale Betriebstemperatur (an der Membran): 70 °C, geeignet für Anlagen mit einer maximalen Durchflusstemperatur von 120 °C, Behälter gemäß EN13831, Prüfzeichen DIN-DVGW: NW-0411 AU2095, es entspricht der KTW-C Vorschrift und erfüllt die Anforderungen der DIN 4807/5, inkl. Strömungsverteiler aus Kunststoff, weiße (RAL 9010) Epoxid-Pulverbeschichtung, Zulassung gemäß EU Druckgeräterichtlinie 2014/68/EU, Wandbefestigung durch Verwendung der DITECH Aufhängezarge bis 25L. Das 35L-Gefäß hat eine fest angeschweißte Aufhängelasche.

Art.-Nr.	Inhalt Liter	Vordruck bar	Betriebsdruck bar	Gewinde Zoll	Ø mm	Höhe mm	Farbe	Gewicht kg	Preis EUR
DT470208	8	4	10	R 3/4	245	301	weiß	3,2	
DT470212	12	4	10	R 3/4	286	334	weiß	4,3	
DT470218	18	4	10	R 3/4	328	325	weiß	4,9	
DT470225	25	4	10	R 3/4	358	378	weiß	6,6	
DT470235	35	4	8	R 3/4	396	437	weiß	8,1	



DITECH Aufhängezarge

Wandbefestigung für die vertikale Aufhängung von DITECH Ausdehnungsgefäßen (8–25 Liter), Material: Stahl verzinkt, wird an der Wand mit zwei Ø 8 Dübeln und zwei Ø 6 Sechskantschrauben befestigt, Befestigung des Gefäßes an der Aufhängezarge mit zwei M5 Kreuzschlitzschrauben, Befestigungsmaterial wird mitgeliefert

Art.-Nr.	Artikelbeschreibung	Preis EUR
DT4710	für Gefäße bis 25 Liter	



DITECH Anschluss-Set für geschlossene Trinkwassererwärmungsanlagen

für geschlossene Trinkwassererwärmungsanlagen nach DIN 4807-5, komplettes Anschluss-Set inklusive Absperrung und Entleerung für DITECH Membran-Druckausdehnungsgefäße (Trinkwasser), ermöglicht auf einfachem und schnellem Weg den Vordruck des DITECH Trinkwasser-Ausdehnungsgefäßes zu überprüfen oder einen Gefäß austausch durchzuführen, ohne den Anlagenbetrieb unterbrechen zu müssen

Art.-Nr.	Artikelbeschreibung	Preis EUR
DT4707	3/4"	



DITECH AUSDEHNUNGSGEFÄSSE SOLAR

DITECH Membran-Druckausdehnungsgefäß für Solar



für geschlossene, eigensichere Solaranlagen, weiße (RAL 9010) Epoxid-Pulverbeschichtung, Zulassung gemäß EU Druckgeräterichtlinie 2014/68/EU, Stickstofffüllung für ein längeres Aufrechterhalten des Vordrucks, Membrane: Stülp-Membrane aus Butyl, ab 35 Liter mit angeschweißten Füßen zur Befestigung, für Frostschutzmittelzusatz auf Glykolbasis bis 50 % geeignet, max. Betriebsüberdruck: 8 bar, Gefäße konform EN13831, geeignet für Anlagen mit einer maximalen Durchflusstemperatur von 120 °C, maximale Betriebstemperatur (an der Membran): 110 °C, Wandbefestigung durch Verwendung der DITECH Aufhängezarge

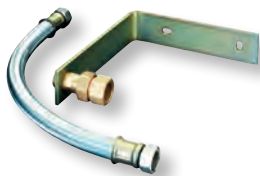
Art.-Nr.	Inhalt Liter	Vordruck bar	Betriebsdruck bar	Gewinde Zoll	Ø mm	Höhe mm	Farbe	Gewicht kg	Preis EUR
DT470112	12	2,5	8	3/4"	286	309	weiß	4,5	
DT470118	18	2,5	8	3/4"	328	323	weiß	5,7	
DT470125	25	2,5	8	3/4"	358	356	weiß	7,3	
DT470135	35	2,5	8	3/4"	396	435	weiß	8,1	
DT470150	50	2,5	8	3/4"	435	493	weiß	11,4	
DT470180	80	2,5	8	1"	519	534	weiß	15,0	



DITECH Aufhängezarge

Wandbefestigung für die vertikale Aufhängung von DITECH Ausdehnungsgefäßen (8–25 Liter), Material: Stahl verzinkt, wird an der Wand mit zwei Ø 8 Dübeln und zwei Ø 6 Sechskantschrauben befestigt, Befestigung des Gefäßes an der Aufhängezarge mit zwei M5 Kreuzschlitzschrauben, Befestigungsmaterial wird mitgeliefert

Art.-Nr.	Artikelbeschreibung	Preis EUR
DT4710	für Gefäße bis 25 Liter	



DITECH Membran-Druckausdehnungsgefäß Anschluss-Set

Für den Anschluss des DITECH Membran-Druckausdehnungsgefäßes an die Solarstation bestehend aus: Wandwinkel aus Stahl, MAG-Schnellkupplung, Flexschlauch. Geeignet für alle Ausdehnungsgefäße mit G 3/4" AG.

Art.-Nr.	Artikelbeschreibung	Preis EUR
DT4708	für Solarstation	



DITECH WÄRMEMENGENZÄHLER

NEU

DITECH Ultraschall-Wärmezähler



Ultraschall-Wärmezähler Inline mit integrierter OMS-Funktechnik (C-Mode) mit präziser und langlebiger Ultraschall-Messtechnik, kurzem und statischem Temperaturmesszyklus sowie kompakter Bauweise mit abnehmbarem Rechenwerk, ausgestattet mit einem 8-stelligen LCD mit Piktogrammen, einer nicht austauschbaren Batterie und Pt 1000 Temperaturfühlern (Typ DS) mit 1,5 m Kabellänge.

Abmessungen Gewinde DT581015: ¾ Zoll / DN 15, Einbaulänge 110 mm
Abmessungen Gewinde DT581020: 1 Zoll / DN 20, Einbaulänge 130 mm

Art.-Nr.	Nenndurchfluss q_p	Betriebs-temperatur	Druckverlust bei q_p in bar	Qmin l/h	Qmax m ³ /h	Anlaufwert l/h	Preis EUR
DT581015	1,5 m ³ /h	90°C	0,13	15	3	6	1)
DT581020	2,5 m ³ /h	90°C	0,18	25	5	10	1)

1) zzgl. aktuell gültiger Eichgebühr

NEU

DITECH Kapselwärmezähler



Messkapselwärmezähler AMS mit integrierter OMS-Funktechnik (C-Mode) mit Anschluss-schnittstelle A1 (M77 x 1,5), präziser Messtechnik mit kurzem und statischem Temperaturmesszyklus sowie kompakter Bauweise mit abnehmbarem Rechenwerk, ausgestattet mit einem 8-stelligen LCD mit Piktogrammen, einer nicht austauschbaren Batterie und Pt 1000 Temperaturfühlern (Typ DS) mit 1,5 m Kabellänge.

Art.-Nr.	Nenndurchfluss q_p	Betriebs-temperatur	Druckverlust bei q_p in bar	Qmin l/h	Qmax m ³ /h	Anlaufwert l/h	Preis EUR
DT581115	1,5 m ³ /h	90°C	0,25	30	3	< 6	1)

1) zzgl. aktuell gültiger Eichgebühr

NEU

DITECH Einbausatz

geeignet für Direktmessung



Art.-Nr.	Artikelbeschreibung	Preis EUR
DT581215	G¾ (G¾) x 110 mm	
DT581220	G¾ (G1) x 130 mm	



DITECH WÄRMEMENGENZÄHLER

NEU



DITECH Einbausatz

geeignet für Direktmessung

Art.-Nr.	Artikelbeschreibung	Preis EUR
DT581315	G $\frac{3}{4}$ (G $\frac{3}{4}$) x 110 mm, inkl. 2 Kugelhahnverschraubungen	
DT581320	G $\frac{3}{4}$ (G1) x 130 mm, inkl. 2 Kugelhahnverschraubungen	

NEU



DITECH Wireless Gateway

Zur Fernauslesung und Datenübertragung der Messwerte von OMS-Funk-Zählern. Zugriff über Web-Portal auf die Daten inklusive. Plug & Play, Multi SIM-Karte mit Datenvolumen für beste Netzqualität inklusive. 10 Jahre Batterielaufzeit. Einbindung anderer Messgeräte mit OMS-Funk möglich (z. B. Heizkostenverteiler und Rauchwarnmelder)

Art.-Nr.	Artikelbeschreibung	Preis EUR
DT2860	M-Bus, inkl. SIM-Karte	

DITECH Universal-Austauschkapsel-Montageschlüssel



für Wasser- und Wärmezähler, passend für die Systeme DELTAMESS, Ista, Allmess, Brunata, Elster, Techem und Wehrle

Art.-Nr.	Artikelbeschreibung	Preis EUR
DT2853		



DITECH MANOMETER UND THERMOMETER



DITECH Heizungsmanometer Anschluss hinten

Druckmessgerät für geschlossene Heizungsanlagen, mit verstellbarem roten Markenzeiger mit grünem Sektor, rote Marke bei 2,5 bar und grünem Betriebssektor von 1,5–2,5 bar, Genauigkeitsklasse 2,5

Art.-Nr.	Artikelbeschreibung	Preis EUR
DT41270608	MHA Ø 63 mm, 1/4", 0–4 bar	
DT41270610	MHA Ø 63 mm, 3/8", 0–4 bar	



DITECH Heizungsmanometer Anschluss unten

Druckmessgerät für geschlossene Heizungsanlagen, mit verstellbarem roten Markenzeiger mit grünem Sektor, rote Marke bei 2,5 bar und grünem Betriebssektor von 1,5–2,5 bar, Genauigkeitsklasse 2,5

Art.-Nr.	Artikelbeschreibung	Preis EUR
DT41230508	MHR Ø 50 mm, 1/4", 0–4 bar	
DT41230608	MHR Ø 63 mm, 1/4", 0–4 bar	
DT41230610	MHR Ø 63 mm, 3/8", 0–4 bar	
DT41230815	MHR Ø 80 mm, 1/2", 0–4 bar	
DT41231015	MHR Ø 100 mm, 1/2", 0–4 bar	



DITECH Rohrfederanometer Anschluss unten

Kunststoffgehäuse, 100 mm haben ein Stahlblechgehäuse, Genauigkeitsklasse 1,6

Art.-Nr.	Artikelbeschreibung	Preis EUR
DT41240606	MDR Ø 63 mm, 1/4", 0–6 bar	
DT41240610	MDR Ø 63 mm, 1/4", 0–10 bar	
DT41240616	MDR Ø 63 mm, 1/4", 0–16 bar	
DT41240806	MDR Ø 80 mm, 1/2", 0–6 bar	
DT41240810	MDR Ø 80 mm, 1/2", 0–10 bar	
DT41240816	MDR Ø 80 mm, 1/2", 0–16 bar	
DT41241006	MDR Ø 100 mm, 1/2", 0–6 bar, mit Stahlblechgehäuse	
DT41241010	MDR Ø 100 mm, 1/2", 0–10 bar, mit Stahlblechgehäuse	
DT41241016	MDR Ø 100 mm, 1/2", 0–16 bar, mit Stahlblechgehäuse	



DITECH Rohrfederanometer Anschluss hinten

Kunststoffgehäuse, MDA Ø 63 mm, 1/4", Genauigkeitsklasse 2,5

Art.-Nr.	Artikelbeschreibung	Preis EUR
DT41250606	0–6 bar	
DT41250610	0–10 bar	
DT41250616	0–16 bar	



DITECH MANOMETER UND THERMOMETER



DITECH Rohrfedermanometer Anschluss unten

Kunststoffgehäuse, Sichtscheibe mit verstellbarem roten Markenzeiger, Genauigkeitsklasse 2,5

Art.-Nr.	Artikelbeschreibung	Preis EUR
DT41260410	MHSR Ø 40 mm, 1/8", 0–10 bar	



DITECH Thermo-Manometer Anschluss hinten

Kunststoffgehäuse, mit automatischem Absperrventil G1/2B, Druckanzeige in bar (blau), Temperaturanzeige 0–120 °C (rot), Sichtscheibe mit verstellbarem roten Markenzeiger, Genauigkeitsklasse: Thermometer 2,0 / Manometer 2,5

Art.-Nr.	Artikelbeschreibung	Preis EUR
DT412908	TMAX Ø 80 mm, 1/2", 0–4 bar	





DITECH MANOMETER UND THERMOMETER



DITECH Bimetal-Zeigthermometer Anschluss hinten

0–120 °C, Klasse 2, Gehäuse Stahlblech verzinkt mit Übersteckring verchromt, Tauchhülse aus Messing, OR = Tauchhülsebefestigung über O-Ring, G 1/2", SW 19 mm, Tauchrohr verzinkt Ø 9 mm, Genauigkeitsklasse 2,0

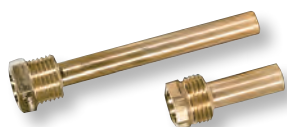
Art.-Nr.	Artikelbeschreibung	Preis EUR
DT412106050	OR Ø 63 mm, Tauchhülse 50 mm	
DT412106075	OR Ø 63 mm, Tauchhülse 75 mm	
DT412106100	OR Ø 63 mm, Tauchhülse 100 mm	
DT412108050	OR Ø 80 mm, Tauchhülse 50 mm	
DT412108075	OR Ø 80 mm, Tauchhülse 75 mm	
DT412108100	OR Ø 80 mm, Tauchhülse 100 mm	
DT412108150	OR Ø 80 mm, Tauchhülse 150 mm	
DT412110050	OR Ø 100 mm, Tauchhülse 50 mm	
DT412110075	OR Ø 100 mm, Tauchhülse 75 mm	
DT412110100	OR Ø 100 mm, Tauchhülse 100 mm	
DT412110150	OR Ø 100 mm, Tauchhülse 150 mm	



DITECH Bimetal-Anlegethermometer

Anzeige 0–120 °C, Rohrbefestigung mit Spannfeder, für Rohre von 1"–2", Klasse 2, Genauigkeitsklasse 2,0

Art.-Nr.	Artikelbeschreibung	Preis EUR
DT412806	TAB Ø 63 mm	
DT412808	TAB Ø 80 mm	



DITECH Tauchhülse

Ø 9,5x11,5 mm, Anschluss G1/2B, SW 19 mm, zulässige Temperatur: bis 500 °C, zulässiger Druck: maximal 6 bar (PN 6), Tauchhülsenbefestigung über O-Ring

Art.-Nr.	Artikelbeschreibung	Preis EUR
DT4137050	G 1/2" x 50 mm, aus Messing	
DT4137075	G 1/2" x 75 mm, aus Messing	
DT4137100	G 1/2" x 100 mm, aus Messing	
DT4137150	G 1/2" x 150 mm, aus Kupfer	



DITECH MANOMETER UND THERMOMETER



DITECH Wassersackrohr, Kreisform

nahtloses Stahlrohr, PN 25, maximale Temperatur 150° C, beiderseits Außengewinde 1/2"

Art.-Nr.	Artikelbeschreibung	Preis EUR
DT4138	-	



DITECH Wassersackrohr U-Form

nahtloses Stahlrohr, PN 25, maximale Temperatur 150° C, beiderseits Außengewinde 1/2"

Art.-Nr.	Artikelbeschreibung	Preis EUR
DT4139	-	



DITECH Manometer-Absperrhahn

Dreiwegehahn aus Messing, mit Stopfbuchse, PN 25, Betriebstemperatur 10°C bis +50°C, Betriebsstellung ist auf dem Küken eingraviert, Handgriff aus Kunststoff, Anschluss: Muffe-Muffe

Art.-Nr.	Artikelbeschreibung	Preis EUR
DT41401515	1/2" IG x 1/2" IG	



DITECH Manometer-Absperrhahn mit Prüfflansch

Manometerhahn mit Prüfflansch 60x25, Dreiwegehahn, aus Messing, mit Stopfbuchse, PN 25, Betriebstemperatur 10°C bis +50°C, Betriebsstellung ist auf dem Küken eingraviert, Handgriff aus Kunststoff, Anschluss: Muffe-Muffe

Art.-Nr.	Artikelbeschreibung	Preis EUR
DT414115	1/2" IG x 1/2" IG	



DITECH HEIZUNGS- UND TRINKWASSERPUMPEN

DITECH M Heizungspumpe



Grauguss Gehäuse. Permanentmagnet-Synchronmotor, mit eingebauten Inverter gesteuerten, Anti-Blockierschutz ausgestattet und automatische Entlüftungsfunktion. Mit **Wärmedämmschale**. Selbststeuerung über Drehknopf: Min-Max: mehrere konstante Drehzahlen dp-c (x3): konstant Differenzdruck dp-v (x3): proportional Differenzdruck ADAPT Funktion. **Ohne Rückkopplungssignal. Mit Pumpenanschlusstecker:** Stromkabel 1,2m. Flachdichtung(x2) und Anleitung(x1). LED-Anzeige über den Funktionsstatus der Umwälzpumpe gibt. Wassermischungen mit gebräuchlichen Korrosions- und Frostschutzzusätzen (bis 40%).

Art.-Nr.	Artikelbeschreibung	Leistungsaufnahme	Preis EUR
DT61062583	DN25, 8,5 m, 130 mm (AG 11/2")	min. 3 W bis max. 63 W	
DT61062588	DN25, 8,5 m, 180 mm (AG 11/2")	min. 3 W bis max. 63 W	
DT61063288	DN32, 8,5 m, 180 mm (AG 2")	min. 3 W bis max. 63 W	

NEU



DITECH M Heizungspumpenstecker

Kabelset für Umwälzpumpe, Plug und Stromkabel (1,2 m)

Art.-Nr.	Artikelbeschreibung	Preis EUR
DT6108	Ersatzteil	

DITECH L Heizungspumpe



Grauguss Gehäuse. Permanentmagnet-Synchronmotor, mit eingebauten Inverter gesteuerten. Anti-Blockierschutz ausgestattet und automatische Entlüftungsfunktion. Mit **Wärmedämmschale**. HYBRID über Drehknopf: Min-Max: mehrere konstante Drehzahlen dp-c (x3): konstant Differenzdruck dp-v (x1): proportional Differenzdruck Adapt, **PWM Profil Heizung und Solar wählbar:** Förderhöhe. **Mit Pumpenanschlusstecker:** Stromkabel 1,2m und Signalkabel 1,2m. Flachdichtung(x2) und Anleitung(x1). LED-Anzeige die Auskunft über den Funktionsstatus der Umwälzpumpe gibt. Wassermischungen mit gebräuchlichen Korrosions- und Frostschutzzusätzen (bis 40%).

Art.-Nr.	Artikelbeschreibung	Leistungsaufnahme	Preis EUR
DT61072583	DN25, 8,5 m, 130 mm (AG 11/2")	min. 3 W bis max. 63 W	
DT61072588	DN25, 8,5 m, 180 mm (AG 11/2")	min. 3 W bis max. 63 W	
DT61073288	DN32, 8,5 m, 180 mm (AG 2")	min. 3 W bis max. 63 W	

NEU



DITECH L Heizungspumpenstecker

Kabelset Umwälzpumpe, Strom- & PWMkabel (2x1,2 m), Stromkabel (Netzlänge: 1,2 m), Signalkabel (Netzlänge: 1,2 m)

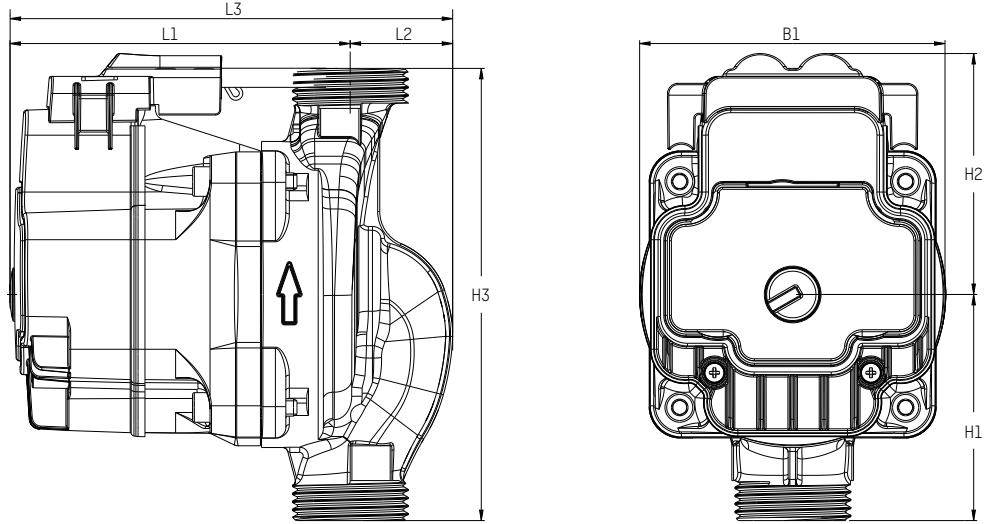
Art.-Nr.	Artikelbeschreibung	Preis EUR
DT6109	Ersatzteil	



DITECH HEIZUNGS- UND TRINKWASSERPUMPEN

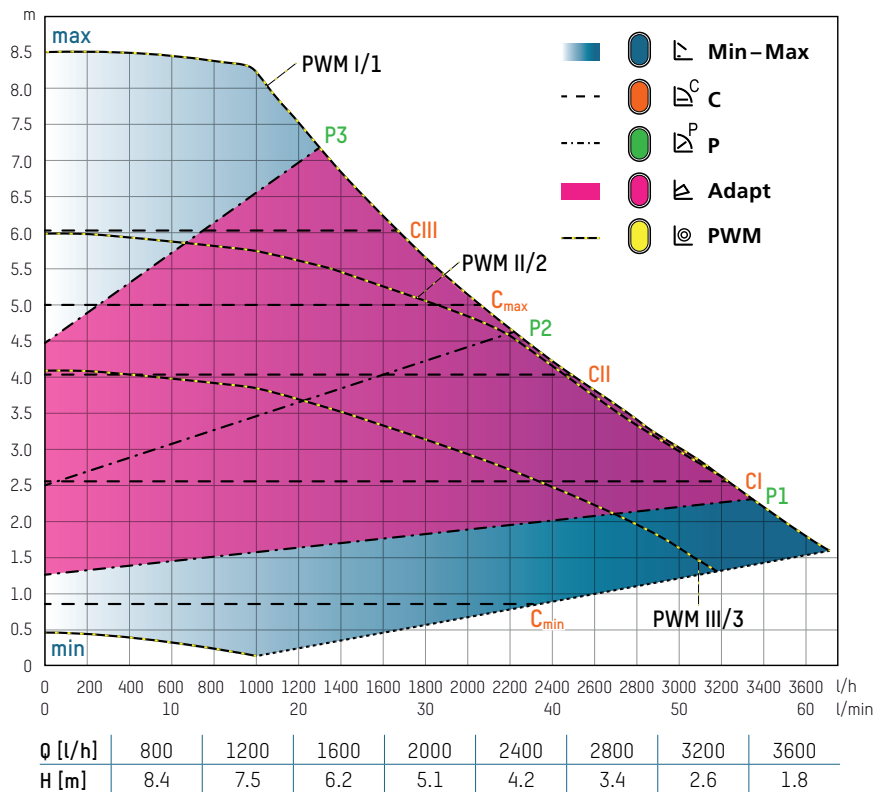


Masszeichnungen



Anschlussgewinde / Höhe	Abmessungen (mm)						
	L1	L2	L3	B1	H1	H2	H3
DN 25 / 130	98	30	128	88	65	70	130
DN 25 / 180	98	30	128	88	90	70	180
DN 32 / 180	98	30	128	88	90	70	180

Kennlinien (8.5m)





DITECH HEIZUNGS- UND TRINKWASSERPUMPEN

DITECH Trinkwasser-Zirkulationspumpe*



DT61015 und DT61016



DT61017

DITECH Trinkwasser-Zirkulationspumpe mit Energieeffizienzmotor und Antiblockierfunktion für Montage in Trinkwassersystemen inkl Rohreinbau mit Verschraubungsanschluss. Durch die One Touch Bedienung können drei verschiedene Leistungskurven ausgewählt werden an (3 konstant Pumpenkennlinien). Einsetzbar für Trinkwasseranwendungen bis Härtegrad max. 20 °dH. Pumpengehäuse aus Messing, Laufrad aus Kunststoff und Pumpenwelle aus Keramik, serienmäßige Wärmedämmschale.

Fördermenge: bis 0,65 m³/h

Förderhöhe: bis 1,4 m

Betriebstemperatur: 5 °C bis +65 °C

Netzanschluss: 1~230 V/50 Hz, schneller elektrischer Anschluss ohne Werkzeug

Plug&Play Connector

Schutzart: IP44

Ausführungen:

DT61015 ohne Kugelabsperrenteil und Rückschlagventil

DT61016 mit Kugelabsperrenteil und Rückschlagventil, incl. Pumpenschraubungen

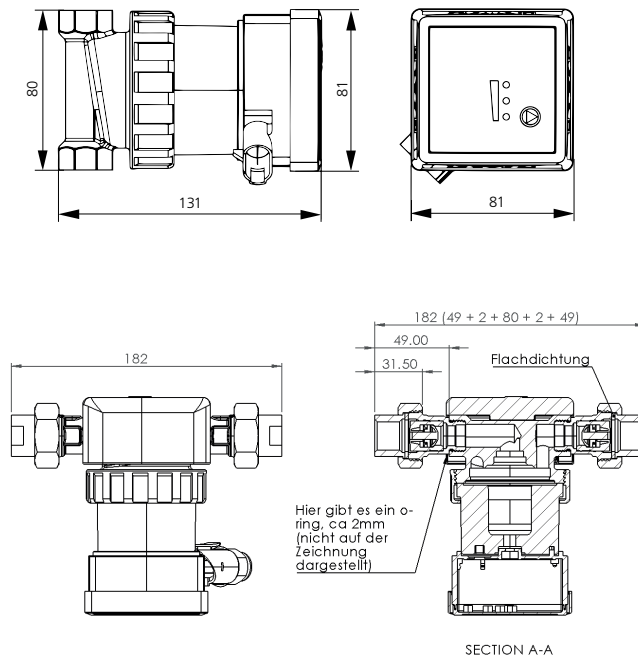
DT61017 mit Kugelabsperrenteil, Rückschlagventil, Zeitschaltuhr und Temperatursteuerung, incl. Pumpenschraubungen

Art.-Nr.	Baulänge mm	Gewinde Zoll	Leistungsaufnahme Watt	Nenndruck PN	Preis EUR
DT61015	80	1/2" IG	min. 2,5–max. 7	10	
DT61016 *	182	1" AG	min. 2,5–max. 7	10	
DT61017 *	182	1" AG	min. 2,5–max. 7	10	

* in Lieferumfang enthalten:



Masszeichnungen



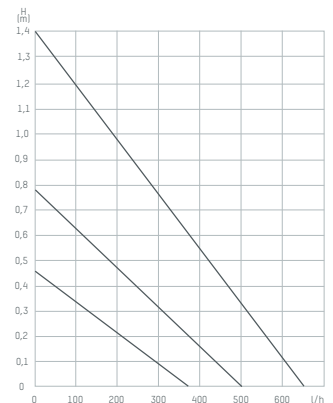
Einbaulänge Pumpe: 80 mm

Einbaulänge Pumpe

inkl. Kugelabsperrenteil,

Rückschlagventil und Pumpenschraubung: 182 mm

Kennlinien



* **Förderfähiges Produkt.** Informationen zu den neuen Förderprogrammen finden Sie auf Seite 82 oder unter www.bmwi.de, www.bafa.de, www.kfw.de oder www.energie-effizienz-experten.de



DITECH KONDENSATPUMPE

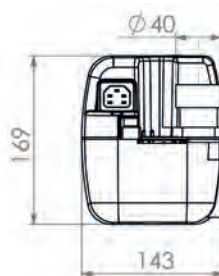
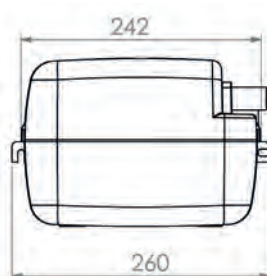
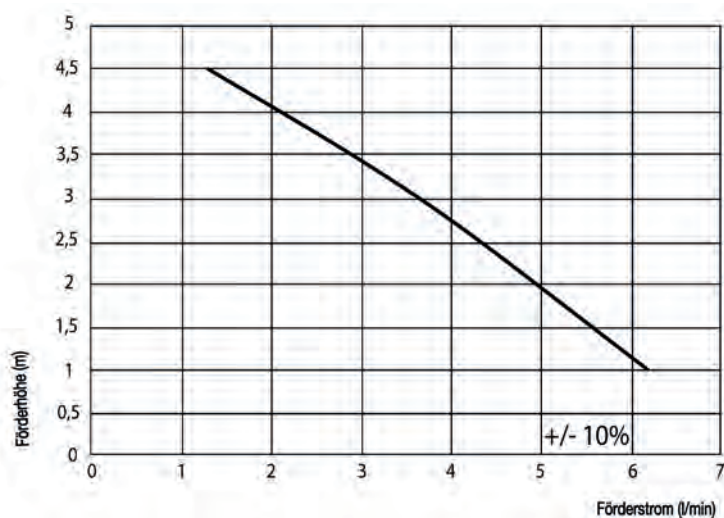
DITECH Kondensatpumpe



Die DITECH Kondensatpumpe kommt überall dort zum Einsatz, wo größere Mengen an Kondensat anfallen und größere Distanzen bis zum nächsten Fallrohr überwunden werden müssen. Gleichzeitig weist sie 2 Einlaufstutzen auf, die eine flexiblere Montage gestatten. Die Pumpe entsorgt anfallendes Kondensat bis zu einem pH-Wert von 2,5. Sie hat einen Tankinhalt von 2 Litern und verfügt über eine Förderleistung von 6,2 l/min. Schwimmer/Schaltermechanismus gesteuert mit zwei DN 28 Einlauföffnungen in niedriger Einlaufhöhe. Der Behälter ist mit einem Schwimmer ausgestattet, der den Motorbetrieb steuert. Sobald Kondenswasser in den Behälter einläuft, wird die Pumpe in Betrieb gesetzt. Ein weiterer Schwimmer funktioniert als Alarmschaltung. An den Alarmschaltkreis kann optional ein Alarmgeber oder die Kesselsteuerung angeschlossen werden (empfohlen). Durch das Anschließen an das Steuerrelais des Kessels wird dieser abgeschaltet, sobald der Wasserstand im Gerät anormal steigt.

Einsatz	Entsorgt Kondensat von Klimaanlage, Kühl- und Gefriertheken, Gas-Brennwertthermen (bis 50 kW) bzw. Öl-Thermen (bis 30 kW), Luftentfeuchteranlagen sowie Wärmepumpen.
Förderdistanz	4,5 m hoch bzw. 50 m weit
Lieferumfang	Kondensatthebeanlage mit integriertem Rückschlagventil und potentialfreiem Überlauf-Sicherheitsschalter, Muffen-Nippel für dauerhafte und dichte Verbindung des Ablaufschlauches der Kondensatpumpe zum Abflussrohr, NW 50 x 10 Ø, Einlaufadapter auf HT-Rohr NW 50, zum einfachen Anschluss der Kunststoffleitung an die Kondensatpumpe, 5 m Ablaufschlauch (3/8"), 1,5 m Elektrokabel mit Schukostecker
Spannungsversorgung	220 – 240 V / 50 Hz.
Abmessungen (LxBxH)	260 x 143 x 169 mm

Art.-Nr.	Artikelbeschreibung	Preis EUR
DT3815	Kondensatpumpe zur Ableitung von Kondenswasser aus Klimageräten, Gas- und Ölheizungen, Kühlregalen, Luftentfeuchtern und Wärmepumpen	





MATERIALSCHNELLAUSLEGUNG FÜR DITECH FUSSBODENHEIZUNG



ZUSAMMENSTELLUNG FÜR QUADRATMETERKALKULATION DITECH

Kalkulationshilfe für Tackersystem bzw. DITECH Dämmrolle

Bezeichnung	Verlegeabstand in cm					
	5	10	15	20	25	30
DITECH Dämmrolle	1 m ²	1 m ²	1 m ²	1 m ²	1 m ²	1 m ²
DITECH Heizrohr	20,0 m	10,0 m	6,7 m	5,0 m	4,0 m	3,3 m
DITECH Randdämmstreifen	1 m	1 m	1 m	1 m	1 m	1 m
DITECH Klebeband	1 m	1 m	1 m	1 m	1 m	1 m
DITECH Heizrohrhalter kurz	80,0 Stck.	40,0 Stck.	26,7 Stck.	20,0 Stck.	16,0 Stck.	13,3 Stck.

Bemerkung:

- gültig für alle DITECH Dämmrollen, unabhängig der Dämmstärke oder der Wärmeleitgruppe
- gültig für alle Heizrohrvarianten (PE-XA, PE-RT, MVR)
- gültig für alle Typen von Randdämmstreifen
- Klemmringe, Führungsbögen, Schutzrohr nicht berücksichtigt

Kalkulationshilfe für Noppensystem --> DITECH Noppenplatte

Bezeichnung	Verlegeabstand in cm					
	5,5	11	16,5	22	27,5	33
DITECH Noppenplatte	1 m ²	1 m ²	1 m ²	1 m ²	1 m ²	1 m ²
DITECH Heizrohr	18,2 m	9,1 m	6,1 m	4,5 m	3,6 m	3,0 m
DITECH Randdämmstreifen	1 m	1 m	1 m	1 m	1 m	1 m

Bemerkung:

- gültig für alle DITECH Noppenplatten, unabhängig der Dämmstärke oder der Wärmeleitgruppe
- gültig für alle Heizrohrvarianten (PE-XA, PE-RT, MVR)
- gültig für alle Typen von Randdämmstreifen
- Klemmringe, Führungsbögen, Schutzrohr, Rundprofil und Tür-/Anschlüsselemente nicht berücksichtigt

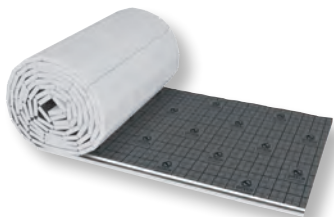
Kalkulationshilfe für Trockenbausystem

Bezeichnung	Verlegeabstand in cm	
	11,5	23
DITECH Trockenbauplatte	1 m ²	1 m ²
DITECH Heizrohr	8,7 m	4,4 m
DITECH Wärmeleitmodul	9,2 Stück	4,7 Stück
DITECH Randdämmstreifen	1 m	1 m
DITECH Trennschutzfolie	1,1 m ²	1,1 m ²



DITECH FUSSBODENHEIZUNG DÄMMUNG

DITECH Dämmrolle selbstklebend



mit Klebestreifen

- Geeignet für Systemheizrohre 14x2 mm, 16x2 mm, 17x2 mm
- Tacker-System-Technik: verbesserte Haltekraft
- Hohe Verlegeleistung
- Wärme- und Trittschalldämmung aus expandiertem Polystyrol-Hartschaum EPS-T nach EN 13163
- Kunststoffdeckschicht mit Bändchengewebe und Rasteraufdruck 5 cm als Estrichfeuchteschutz nach DIN 18560 und zur sicheren Fixierung der Heizrohre mittels Heizrohrhalter
- Kante stumpf
- Längsseitiger 30 mm Deckschichtüberstand für Fugenabdeckung mit Klebestreifen (selbstklebend)

Art.-Nr.	Typ	EUR/m ²
DT5301202	EPS-T 20-2 (DES sg) WLS 040	
DT5301252	EPS-T 25-2 (DES sg) WLS 040	
DT5301302	EPS-T 30-2 (DES sg) WLS 040	
DT5301352	EPS-T 35-2 (DES sg) WLS 040	
DT5302202	EPS-T 20-2 (DES sg) WLS 045	
DT5302252	EPS-T 25-2 (DES sg) WLS 045	
DT5302303	EPS-T 30-3 (DES sm) WLS 045	
DT5302353	EPS-T 35-3 (DES sm) WLS 045	



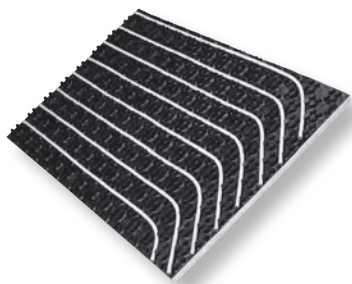
Art.-Nr.	ÖNORM	Wärmeleitwiderstand R _b	Wärmeleitfähigkeit λ _b	Dynamische Steifigkeit	Trittschall-Verbesserungsmaß ΔL _{w,R}	Brandverhalten RtF
DT5301202	B 6000: EPS-T 650 kg/m ²	0,51 m ² K/W	0,039 W/mK (WLS 040)	SD 30	27 dB*	E (EN 13501-1)
DT5301252	B 6000: EPS-T 650 kg/m ²	0,64 m ² K/W	0,039 W/mK (WLS 040)	SD 20	29 dB*	E (EN 13501-1)
DT5301302	B 6000: EPS-T 650 kg/m ²	0,77 m ² K/W	0,039 W/mK (WLS 040)	SD 30	27 dB*	E (EN 13501-1)
DT5301352	B 6000: EPS-T 650 kg/m ²	0,90 m ² K/W	0,039 W/mK (WLS 040)	SD 30	27 dB*	E (EN 13501-1)
DT5302202	B 6000: EPS-T 650 kg/m ²	0,46 m ² K/W	0,044 W/mK (WLS 045)	SD 30	27 dB*	E (EN 13501-1)
DT5302252	B 6000: EPS-T 650 kg/m ²	0,57 m ² K/W	0,044 W/mK (WLS 045)	SD 20	29 dB*	E (EN 13501-1)
DT5302303	B 6000: EPS-T 650 kg/m ²	0,68 m ² K/W	0,044 W/mK (WLS 045)	SD 20	29 dB*	E (EN 13501-1)
DT5302353	B 6000: EPS-T 650 kg/m ²	0,80 m ² K/W	0,044 W/mK (WLS 045)	SD 15	31 dB*	E (EN 13501-1)

Art.-Nr.	Plattenstärke	Rollenlänge	Max. Nutzlast	Verlegeart	Höhere Verkehrslast	Verpackungseinheit
DT5301202	dL-c = 18 mm	1 x 10 m	5 kPa (nach EN 13163)	zweilagig	ja	10,00 m ² /Rolle
DT5301252	dL-c = 23 mm	1 x 10 m	5 kPa (nach EN 13163)	zweilagig	ja	10,00 m ² /Rolle
DT5301302	dL-c = 28 mm	1 x 10 m	5 kPa (nach EN 13163)	einlagig	ja	10,00 m ² /Rolle
DT5301352	dL-c = 33 mm	1 x 10 m	5 kPa (nach EN 13163)	einlagig	ja	10,00 m ² /Rolle
DT5302202	dL-c = 18 mm	1 x 10 m	5 kPa (nach EN 13163)	zweilagig	ja	10,00 m ² /Rolle
DT5302252	dL-c = 23 mm	1 x 10 m	5 kPa (nach EN 13163)	zweilagig	ja	10,00 m ² /Rolle
DT5302303	dL-c = 27 mm	1 x 10 m	4 kPa (nach EN 13163)	zweilagig	nein	10,00 m ² /Rolle
DT5302353	dL-c = 32 mm	1 x 10 m	4 kPa (nach EN 13163)	einlagig	nein	10,00 m ² /Rolle

* nach DIN 4109-34: 2016-07 bei flächenbezogener Estrichmasse ≥ 120 kg/m²



DITECH FUSSBODENHEIZUNG DÄMMUNG



DITECH Noppenplatte

Die DITECH Noppenplatte eignet sich optimal für alle Raumgeometrien, alle gängigen Estricharten und passt sich den individuellsten Anforderungen an. Kompromisslos in Komfort, Qualität und Flexibilität.

- Geeignet für Systemheizrohre 14x2 mm, 16x2 mm und 17x2 mm
- Einfache integrierte Diagonalverlegung ohne Klemmhilfe
- Nocken-System-Technik: 1-Mann-Verlegung
- Für hohe Verkehrslasten
- Kombinierte EPS-T Wärme- und Trittschalldämmung
- DIN-geprüft
- Vakuumgeformte Kunststoff-Folie
- Trittfeste, ausgeschäumte Rohrhaltenocken
- Im Rastermaß 5,5 cm
- Folienüberstand mit Druckknopfverbindung
- Nettofläche 1,34 m²

Art.-Nr.	Typ	EUR/m ²
DT5303150	EPS 150-11 (DEO)	
DT5304302	EPS-T 30-2 (DES sg)	
DT5305112	EPS-T 11-2 (DES sg)	



Art.-Nr.	ÖNORM	Wärmeleitwiderstand R _D	Wärmeleitfähigkeit λ _D	Dynamische Steifigkeit	Trittschall-Verbesserungsmaß ΔL _{W,R}	Brandverhalten R _{tF}
DT5303150	–	0,32 m ² K/W	0,034 W/mK (WLS# 035)	–	–	E (EN 13501-1)
DT5304302	B 6000: EPS-T 650 kg/m ²	0,77 m ² K/W	0,039 W/mK (WLS# 040) ** 0,034 W/mK (WLS# 035) ***	SD 20	29 dB*	E (EN 13501-1)
DT5305112	B 6000: EPS-T 650 kg/m ²	0,32 m ² K/W	0,034 W/mK (WLS 035)	SD 50	24 dB	E (EN 13501-1)

Art.-Nr.	Plattenstärke/ mit Noppen	Plattengröße netto (mm)	Verpackungseinheit (mm)	Max. Nutzlast (nach EN 13163)	Max. Druckspannung bei 10 % Stauchung	Verpackungseinheit
DT5303150	dn = 11 mm/29 mm	907 x 1.472	1550 x 190 x 934	–	150 kPa (nach EN 13163)	12,06 m ²
DT5304302	dL-c = 28 mm/46 mm	907 x 1.472	1550 x 200 x 934	5 kPa	–	6,70 m ²
DT5305112	dL-c = 9 mm/27 mm	907 x 1.472	1550 x 190 x 934	5 kPa	–	12,06 m ²

* nach DIN 4109-34: 2016-07 bei flächenbezogener Estrichmasse ≥ 120 kg/m²

DITECH Tür- und Anchlusselement



Zum Verbinden von Noppenplatten oder zum Verbinden von Noppenplatten und Ausgleichselement.

Art.-Nr.	Typ	Verpackungseinheit	EUR/Stück
DT5315	905 x 240 mm (L x B)	25 Stück	



DITECH FUSSBODENHEIZUNG ROHR

DITECH Heizrohr PE-Xa



Nach DIN EN 15875, sauerstoffdiffusionsdicht nach DIN 4726 aus vernetztem Polyethylen PE-Xa (peroxydisch vernetzt)

- max. Betriebstemperatur: 95 °C
- max. Betriebsdruck: 6 bar
- 5-Schicht-Kunststoff-Sicherheitsrohr
- Biegeradius: 5 x d
- Längenausdehnungskoeffizient: $1,4 \times 10^{-4} \text{ K}^{-1}$

Art.-Nr.	Typ	Rohrbundabmessungen (AxBxC*)	m/Rolle	EUR/m
DT5305142	14 x 2 mm	750x440x200	200 m/Rolle	
DT5305146	14 x 2 mm	780x440x370	600 m/Rolle	
DT5305162	16 x 2 mm	780x780x200	200 m/Rolle	
DT5305166	16 x 2 mm	780x780x490	600 m/Rolle	
DT5305172	17 x 2 mm	780x440x220	200 m/Rolle	
DT5305176	17 x 2 mm	780x440x500	600 m/Rolle	

* A = Außendurchmesser, B = Kerndurchmesser, C = Breite

DITECH Heizrohr PE-RT



Nach DIN 16833, sauerstoffdiffusionsdicht nach DIN 4726 aus unvernetztem Polyethylen PE-RT

- max. Betriebstemperatur: 95 °C
- max. Betriebsdruck: 6 bar
- Biegeradius: 5 x d
- Längenausdehnungskoeffizient: $1,5 \times 10^{-4} \text{ K}^{-1}$

Art.-Nr.	Typ	Rohrbundabmessungen (AxBxC*)	m/Rolle	EUR/m
DT5306142	14 x 2 mm	750x440x140	200 m/Rolle	
DT5306146	14 x 2 mm	800x440x370	600 m/Rolle	
DT5306162	16 x 2 mm	780x780x200	200 m/Rolle	
DT5306166	16 x 2 mm	780x780x500	600 m/Rolle	
DT5306172	17 x 2 mm	780x440x190	200 m/Rolle	
DT5306176	17 x 2 mm	800x440x500	600 m/Rolle	

* A = Außendurchmesser, B = Kerndurchmesser, C = Breite



DITECH FUSSBODENHEIZUNG ZUBEHÖR

DITECH Heizverbundrohr



Diffusionsdichtes Metallverbundrohr, PE/AL/PE, sauerstoffdiffusionsdicht

- max. Betriebstemperatur: 95 °C
- max. Betriebsdruck: 6 bar
- Biegeradius: 3 x d mit Biegehilfe/5 x d ohne Biegehilfe
- Längenausdehnungskoeffizient: $2,3 \times 10^{-5} \text{ K}^{-1}$

Art.-Nr.	Typ	Rohrbundabmessungen (A x B x C*)	m/Rolle	EUR/m
DT5307142	14 x 2 mm	780 x 500 x 150	200 m/Rolle	
DT5307146	14 x 2 mm	780 x 500 x 400	600 m/Rolle	
DT5307162	16 x 2 mm	780 x 450 x 150	200 m/Rolle	
DT5307166	16 x 2 mm	780 x 450 x 500	600 m/Rolle	

* A = Außendurchmesser, B = Kerndurchmesser, C = Breite

DITECH Randdämmstreifen



Für Zement- und Fließestriche bei Tackerplatten aus geschlossenzelligem Polyethylenschaum, mit seitlich angeschweißter Folienschürze und vorbereiteter Abreißschlitzung, nach DIN 18560.

Art.-Nr.	Typ	Rolle	EUR/m
DT5308160	160 x 8 mm	25 m/Rolle	

DITECH Randdämmstreifen selbstklebend



Für Zement- und Fließestriche und alle Systemplatten aus geschlossenzelligem Polyethylenschaum, mit seitlich angeschweißter extrabreiter Folienschürze und vorbereiteter Abreißschlitzung, nach DIN 18560, selbstklebend.

Art.-Nr.	Typ	Rolle	EUR/m
DT5309160	160 x 8 mm, selbstklebend	25 m/Rolle	
DT5334100	100 x 10 mm, selbstklebend	25 m/Rolle	

DITECH Rundprofil



Zum Befestigen der Randdämmstreifen-Folienschürze in der Noppenplatte.

Art.-Nr.	Typ	Rolle	EUR/m
DT5310	Ø 18 mm	25 m/Rolle	



DITECH FUSSBODENHEIZUNG ZUBEHÖR



DITECH Heizrohrführungsbogen 90°

Aus Kunststoff, als Schutz bei Deckendurchbrüchen und Verteilereinführung für Heizrohre.

Art.-Nr.	Typ	Verpackungseinheit	EUR/Stück
DT531112	Ø 12 mm	20 Stück	
DT531114	Ø 14–17 mm	20 Stück	



DITECH Heizrohrhalter

38 mm, für Tackerplatten, zur sicheren Fixierung von Heizrohren (Ø 14–17 mm) mittels Montagegerät, magaziniert.

Art.-Nr.	Typ	Verpackungseinheit	EUR/VPE
DT5312	Heizrohrhalter kurz	200 Stück	

NEU



DITECH Setzstock

DITECH Setzstock zum setzen der Heizrohrhalter 38 mm in Tackersystemplatte, mit blauem Griff

Art.-Nr.	Typ	EUR/Stück
DT5338	für 38 mm Heizrohrhalter	



DITECH Schutzrohr

25/20, längsgeschlitzt, für Heizrohrdurchführungen in Bewegungsfugen, passend für Heizrohre bis Ø 17 mm. Auch einzeln erhältlich.

Art.-Nr.	Typ	Verpackungseinheit	EUR/Stück
DT5314	Ø 17 mm	20 Stück á 300 mm	



DITECH FUSSBODENHEIZUNG ZUBEHÖR



DITECH Klemmringverschraubung für Kunststoffrohre 3/4"

Aus Messing, passend für Verteiler, bestehend aus: Stützhülse, Klemmring und Überwurfmutter.

Art.-Nr.	Typ	Verpackungseinheit	EUR/Stück
DT5317121	12 x 1,5 mm, Kunststoff-Rohr	10 Stück	
DT5317142	14 x 2 mm, Kunststoff-Rohr	10 Stück	
DT5317162	16 x 2 mm, Kunststoff-Rohr	10 Stück	
DT5317172	17 x 2 mm, Kunststoff-Rohr	10 Stück	



DITECH Klemmringverschraubung für Metallverbund-Rohr 3/4"

Aus Messing, passend für Verteiler, bestehend aus: Stützhülse, Klemmring und Überwurfmutter.

Art.-Nr.	Typ	Verpackungseinheit	EUR/Stück
DT5323142	14 x 2 mm, Metallverbund-Rohr	10 Stück	
DT5323162	16 x 2 mm, Metallverbund-Rohr	10 Stück	



DITECH Estrichzusatzmittel

Zur Erhöhung der Estrichgüte durch höhere Plastifizierung und Verbesserung des Wasserrückhaltevermögens von Heiz-Zementestrichen (nicht für Fließ- und Anhydritestriche), Mindestestrichüberdeckung: 30 mm bei 1,5 kN/m² bzw. 45 mm bei 5 kN/m² im Zusammenhang mit der Dämmung/Systemplatte für 5 kN/m², Verbrauch bei 7 cm Estrichstärke ca. 0,2 l/m², Abbindezeit 21 Tage.

Art.-Nr.	Typ	Verpackungseinheit	EUR/Kanister
DT5318	Estrichzusatzmittel	10 kg	



DITECH Messstellen-Markierung

Zur Markierung einer Feuchtigkeitsmessstelle, Bedarf mind. 3 Messstellen pro 200 m² bzw. je Wohnung.

Art.-Nr.	Typ	Verpackungseinheit	EUR/Stück
DT5319	Messstellen-Markierung	1 Stück	



DITECH FUSSBODENHEIZUNG ZUBEHÖR

DITECH Rohrabroller



Geeignet für Heizrohre, zum verschnittfreien Verlegen, zerlegbar.

Art.-Nr.	Typ	EUR/Stück
DT5324	DITECH Rohrabroller mit Rohrhaspel	

DITECH Klebeband



Zum Abdichten von Dämmflächenfugen, gegen Estricheintritt, weiß, leise abrollend.

Art.-Nr.	Typ	Verpackungseinheit	EUR/Stück
DT5313	50 mm breit, Rollenlänge 66 m	6 Stück	

DITECH Handabroller für Klebeband



Art.-Nr.	Typ	Verpackungseinheit	EUR/Stück
DT5322	bis 50 mm Breite	1 Stück	



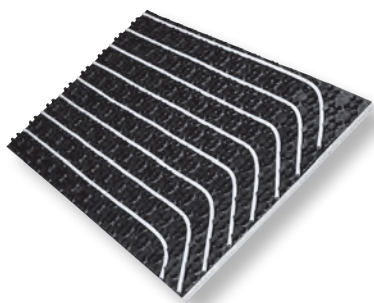
DITECH FUSSBODENHEIZUNG SANIERUNG



SANIERUNG

Der Heizenergieverbrauch von einem Haus oder einer Wohnung kann durch eine energetische Sanierung deutlich reduziert werden. Damit lassen sich langfristig Energiekosten einsparen.

Es ist sinnvoll, neben Maßnahmen wie der Dämmung von Dach, Keller und Außenwänden sowie einem Fenstertausch, in ein effizientes Heizsystem zu investieren. Durch den Heizungstausch und dem gleichzeitigen Einbau einer Flächenheizung wird weniger Energie für die Wärmeerzeugung und -verteilung benötigt, was die Kosten wiederum senken kann. Flächenheizungen lassen sich hervorragend mit effizienter Heiztechnik auf Basis erneuerbarer Energien, wie etwa Wärmepumpen, kombinieren.



DITECH Noppenplatte

Die DITECH Noppenplatte eignet sich optimal für alle Raumgeometrien, alle gängigen Estricharten und passt sich den individuellsten Anforderungen an. Kompromisslos in Komfort, Qualität und Flexibilität.

- Geeignet für Systemheizrohre 14x2 mm, 16x2 mm und 17x2 mm
- Einfache integrierte Diagonalverlegung ohne Klemmhilfe
- Nocken-System-Technik: 1-Mann-Verlegung
- Für hohe Verkehrslasten
- Kombinierte EPS-T Wärme- und Trittschalldämmung
- DIN-geprüft
- Vakuumgeformte Kunststoff-Folie
- Trittfeste, ausgeschäumte Rohrhaltenocken
- Im Rastermaß 5,5 cm
- Folienüberstand mit Druckknopfverbindung
- Nettofläche 1,34 m²

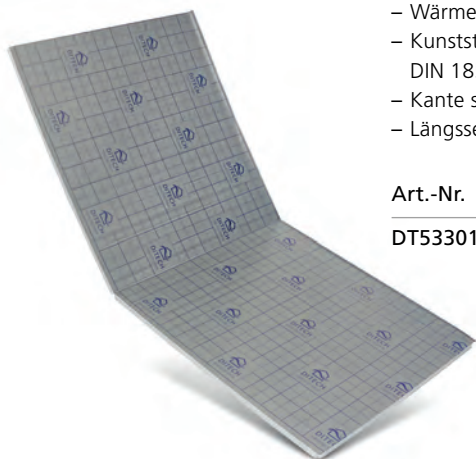
Art.-Nr.	Typ	Verpackungseinheit	EUR/m ²
DT5303150	EPS 150-11 (DEO)	12,06 m ² / 9 Platten	
DT5305112	EPS-T 11-2 (DES sg)	12,06 m ² / 9 Platten	

DITECH Tackerplatte

Die DITECH Tackerplatte ist durch ihre geringe Aufbauhöhe von nur 12 mm besonders gut für die Sanierung geeignet. Spezielle, kurze Tackernadeln sorgen mit 4 Haltern für eine optimale Haltekraft.

- Wärme- und Trittschalldämmung aus expandiertem Polystyrol-Hartschaum EPS-T nach EN 13163
- Kunststoffdeckschicht mit Bändchengewebe und Rasteraufdruck 5 cm als Estrichfeuchteschutz nach DIN 18560 und zur sicheren Fixierung der Heizrohre mittels speziellen Heizrohrhaltern 4 Haken
- Kante stumpf
- Längsseitiger 30 mm Deckschichtüberstand für Fugenabdeckung

Art.-Nr.	Typ	Verpackungseinheit	EUR/Stück
DT5330122	EPS-T 12-2	24 m ² / 10 Platten	





DITECH FUSSBODENHEIZUNG SANIERUNG

DITECH Klettvlies selbstklebend



Das Heizrohr wird mittels eines Hakenbands auf einer Kunststoff- bzw. Faserdeckschicht befestigt. Hierbei sorgt die perfekte Verzahnung von Heizrohr und Systemdämmplatte für maximalen Halt. Damit alle Rohre im richtigen Abstand und gerade liegen, bietet die Maßeinteilung auf der Dämmplatte eine einheitliche Orientierungshilfe.

- Hohe Verlegeleistung
- Effiziente und saubere Ein-Mann-Installation
- Geringer Kostenaufwand für die Installation
- Maximale Haltekraft durch sichere Rohrfixierung
- rückseitig aufgebracht Kleber
- zur Fixierung auf ebenen Flächen und Untergründen, z. B. Bestandsstrich
- zur Herstellung einer Verbundkonstruktion von Bestandsboden und Ausgleichsmasse

Art.-Nr.	Typ	Verpackungseinheit	EUR/Stück
DT5337	2 mm PER	20 m ² / 40 Platten	

DITECH Trockenbauplatte



- Fußbodenheizungssystem einsetzbar im Alt-, Neu- und Fertigbau
- Polystyrol- Hartschaumprofilplatte mit Schwalbenschwanzverbindung
- Schnecken- oder mäanderförmige Verlegung
- Wärmeleitmodule mit Sollbruchstellen
- Für Trocken- und Nassestrichverlegung
- Nettofläche: 0,66 m²
- Geeignet für Systemheizrohre 14x2 mm

Art.-Nr.	Typ	Verpackungseinheit	EUR/Stück
DT5331	Typ 25 (DEO)	7,92 m ² / 12 Platten	

DITECH Wärmeleitmodul mit Sollbruchstelle



Zur besseren Wärmeverteilung des Heizrohrs auf der Systemplatte Trockenbau.

Art.-Nr.	Typ	Verpackungseinheit	EUR/Stück
DT5326	mit Sollbruchstellen	30 Stück	



DITECH FUSSBODENHEIZUNG SANIERUNG

DITECH Heizrohr PE-Xa Klett



Nach DIN EN 15875, sauerstoffdiffusionsdicht nach DIN 4726 aus vernetztem Polyethylen PE-Xa (peroxydisch vernetzt)

- max. Betriebstemperatur: 95 °C
- max. Betriebsdruck: 6 bar
- 5-Schicht-Kunststoff-Sicherheitsrohr
- Biegeradius: 5 x d
- Längenausdehnungskoeffizient: $1,4 \times 10^{-4} \text{ K}^{-1}$

Art.-Nr.	Typ	Rolle	EUR/m
DT5325122	12 x 1,5 mm	200 m/Rolle	
DT5325126	12 x 1,5 mm	600 m/Rolle	
DT5325142	14 x 2 mm	200 m/Rolle	
DT5325146	14 x 2 mm	600 m/Rolle	

* A = Außendurchmesser, B = Kerndurchmesser, C = Breite

DITECH Heizrohr PE-RT



Nach DIN 16833, sauerstoffdiffusionsdicht nach DIN 4726 aus unvernetztem Polyethylen PE-RT

- max. Betriebstemperatur: 95 °C
- max. Betriebsdruck: 6 bar
- Biegeradius: 5 x d
- Längenausdehnungskoeffizient: $1,5 \times 10^{-4} \text{ K}^{-1}$

Art.-Nr.	Typ	Rohrbundabmessungen (A x B x C*)	m/Rolle	EUR/m
DT5306142	14 x 2 mm	750 x 440 x 140	200 m/Rolle	
DT5306146	14 x 2 mm	800 x 440 x 370	600 m/Rolle	

DITECH Heizverbundrohr



Diffusionsdichtes Metallverbundrohr, PE/AL/PE, sauerstoffdiffusionsdicht

- max. Betriebstemperatur: 95 °C
- max. Betriebsdruck: 6 bar
- Biegeradius: 3 x d mit Biegehilfe/5 x d ohne Biegehilfe
- Längenausdehnungskoeffizient: $2,3 \times 10^{-5} \text{ K}^{-1}$

Art.-Nr.	Typ	Rohrbundabmessungen (A x B x C*)	m/Rolle	EUR/m
DT5307142	14 x 2 mm	780 x 500 x 150	200 m/Rolle	
DT5307146	14 x 2 mm	780 x 500 x 400	600 m/Rolle	

* A = Außendurchmesser, B = Kerndurchmesser, C = Breite

DITECH Randdämmstreifen selbstklebend



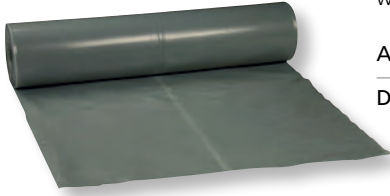
Für Zement- und Fließestrich und alle Dünnschichtsysteme, mit seitlich angeschweißter extrabreiter Folienschürze und zusätzlichem Klebestreifen am Ende der Folienschürze, selbstklebendem Rücken und vorbereiteter Abreißschlitzung, nach DIN 18560.

Art.-Nr.	Typ	Rolle	EUR/m
DT5334100	100 x 10 mm, selbstklebend	25 m/Rolle	



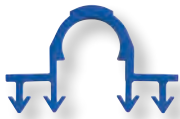
DITECH FUSSBODENHEIZUNG SANIERUNG

DITECH Trennschutzfolie



Aus Polyethylen, zum Schutz von Polystyrol-Dämmplatten beim Verlegen auf bituminösen oder weichmacherhaltigen Abdichtbahnen sowie als Schrenzlage.

Art.-Nr.	Typ	Rolle	EUR/m ²
DT5327	50 m x 4 m x 0,2 mm	200 qm/Rolle	



DITECH Heizrohrhalter 4 Haken

geeignet für 14–16er Rohr

Art.-Nr.	Typ	Verpackungseinheit	EUR/Stück
DT5336	4 Haken	450 St. / Karton	



DITECH Setzstock 4 Haken

Zum Setzen der Heizrohrhalter 4 Haken für die Sanierung.

Art.-Nr.	Typ	EUR/Stück
DT5335	für 4 Haken Heizrohrhalter	



DITECH Heizrohrführungsbogen 90°

Aus Kunststoff, als Schutz bei Deckendurchbrüchen und Verteilereinführung für Heizrohre.

Art.-Nr.	Typ	Verpackungseinheit	EUR/Stück
DT531112	Ø 12 mm	20 Stück	



DITECH Klemmringverschraubung für Kunststoffrohre 3/4"

Aus Messing, passend für Verteiler, bestehend aus: Stützhülse, Klemmring und Überwurfmutter.

Art.-Nr.	Typ	Verpackungseinheit	EUR/Stück
DT5317121	12x 1,5 mm, Kunststoff-Rohr	10 Stück	



DITECH Klemmringverschraubung für Metallverbund-Rohr 3/4"

Aus Messing, passend für Verteiler, bestehend aus: Stützhülse, Klemmring und Überwurfmutter.

Art.-Nr.	Typ	Verpackungseinheit	EUR/Stück
DT5323142	14x 2 mm, Metallverbund-Rohr	10 Stück	



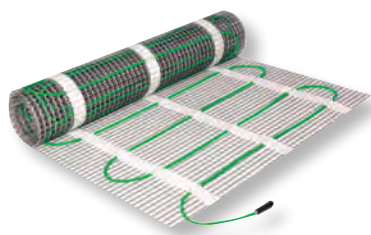
DITECH
ELEKTRO-FUSSBODENHEIZUNG





DITECH ELEKTRO-FUSSBODENHEIZUNG

DITECH Zweierheizmatte



Unsere extrem dünne Zweierheizmatte kann als Komfortheizung in Verbindung mit bereits installierten Warmwasserheizungen, sowie als Direktheizsystem verwendet werden. Unabhängig vom Einsatzzweck erzeugt die Zweierheizmatte einen behaglich beheizten Fußboden. Das System wird einfach in einer dünnen Fliesenkleberschicht (8–10 mm) verlegt. Das System kann unter jeden Bodenbelag Ihrer Wahl angewendet werden: Fliesen, Marmor oder Teppich. Es ist für alle Räume geeignet und wird sowohl in Neubauten, als auch im Rahmen von Renovierungs- und Reparaturarbeiten eingesetzt. Durch die geringe Einbauhöhe ist das System besonders für den Einbau in Räumen mit begrenzter Aufbauhöhe geeignet.

Die Zweierheizmatte besteht aus einem abgeschirmten Zweierheizkabel, das auf einer selbstklebenden, flexiblen Trägermatte fixiert ist. Der elektrische Anschluss eines solchen Systems erfolgt über ein sogenanntes „Kaltende“, das durch eine verlässliche, lang erprobte Anschlusstechnik mit dem Heizkabel verbunden ist.

Die Stromversorgung des Zweiersystems erfolgt nur von einem Ende der Heizmatte. Somit entfällt die Rückführung des zweiten Anschlusskabels, was die Installation deutlich erleichtert. Die hohe Qualität und Funktionalität der Matten wird durch extrem dünne und abgeschirmte Kabel gewährleistet. Die Kabel sind auf den Matten in konstanten Abständen fixiert. Dank der exakten Verlegung des Heizleiters auf dem Trägermaterial ist keine weitere Justierung oder Anpassung notwendig. Eine weitere Fixierung der Heizleitung auf dem Untergrund, welche im schlimmsten Fall zu einer Beschädigung des Heizleiters führen könnte, entfällt somit.

Ohne Regler (Art.-Nr. DT0301).

- Spannung: 230 VAC
- Leistung: 160 W/m²
- max. Betriebstemperatur: 80 °C
- min. Betriebstemperatur: –10 °C
- min. Lagertemperatur: –20 °C
- min. Installationstemperatur: –10 °C
- Verlegebreite: 0,50 m
- Kabeldurchmesser: 3,00–3,50 mm
- Länge Anschlussleitung: 4 m
- Querschnitt der Kaltenden:
 - bis 4 m² = 3 x 0,5 mm² / von 6–9 m² = 3 x 0,75 mm² /
 - von 10–14 m² = 3 x 1,0 mm² / 15 m² = 3 x 1,5 mm²
- Farbe: gelb
- Zulassungen: CE, VDE
- inkl. Installationsmaterial: Rohrführungsbogen und Wellrohr zur Installation des Bodensensor

Art.-Nr.	Typ	EUR/Stück
DT030010	160 W – 1,0 m ²	
DT030015	240 W – 1,5 m ²	
DT030020	320 W – 2,0 m ²	
DT030025	400 W – 2,5 m ²	
DT030030	480 W – 3,0 m ²	
DT030040	640 W – 4,0 m ²	
DT030050	800 W – 5,0 m ²	
DT030060	960 W – 6,0 m ²	
DT030070	1120 W – 7,0 m ²	
DT030080	1280 W – 8,0 m ²	
DT030090	1440 W – 9,0 m ²	
DT030100	1600 W – 10,0 m ²	
DT030120	1920 W – 12,0 m ²	
DT030150	2400 W – 15,0 m ²	

DITECH Digitaler Touch-Regler



Das programmierbare Thermostat bietet Ihnen innovative Technologien wie Touchdisplay, Programmmodus mit Wochentagsregelung, integrierte „Selbstoptimierung“ und eine mögliche Kombination von Boden- und Raumtemperaturfühler (im Gerät integriert).

Art.-Nr.	Typ	EUR/Stück
DT0301	Digitaler Touch-Regler inkl. Bodensensor (ErP konform)	

ANFORDERUNGEN AN DIE BAUSTELLE ZUR MONTAGE DER FUSSBODENHEIZUNG*

*Gilt nur für wassergeführte Fussbodenheizungen nicht für elektrische

Die Baustelle muss Folgendes erfüllen:

- Die Innenputzarbeiten müssen abgeschlossen sein. Bauwerksöffnungen, wie Fenster und Außentüren, müssen zugfrei verschlossen sein.
- Die Oberfläche der Rohdecke muss den Ebenheitsanforderungen der DIN 18202 [3] entsprechen. Mörtel- und Betonreste müssen entfernt sein.
- Jeglicher Müll ist zu entfernen, Material wegzuräumen und die Räume sind besenrein vorzufinden.
- Ob Abdichtungen, Dampfsperren, etc. der Rohdecke oder etwaiger Einbauten notwendig sind, ist bauseits zu klären. Sofern dies der Fall ist, müssen sie gemäß den geltenden Normen ausgeführt sein. Durch das Montageteam erfolgt keine Überprüfung hinsichtlich Notwendigkeit und Ausführung.
- Rohrleitungen und andere Installationen müssen so befestigt und eingebunden sein, dass ein ebener Untergrund zur Aufnahme der Wärmedämmschicht und/oder Trittschalldämmung vor dem Verlegen der Heizrohre geschaffen werden kann.
- Keine Rohrleitung/Befestigung darf die vorgesehene Konstruktionshöhe überschreiten, ansonsten kann es zu einer Beeinträchtigung der geplanten Trittschalldämmung kommen!
- Sanitär- und Heizungsleitungen in oder unter der Bodenkonstruktion müssen fertiggestellt und abgedrückt sein. Idealerweise sind die Abdrückprotokolle vor Verlegung des DITECH Flächenheizungssystems der Bauleitung zu übergeben.
- Verteilerschränke und Heizkreisverteiler müssen bauseits montiert sein.
- Bohr- und Stemmarbeiten sind nicht im Leistungsumfang enthalten und müssen im Vorfeld bauseits erbracht werden. Bei Wand- oder Deckendurchbrüchen wird pro Heizkreis eine Öffnung von 100x50 mm benötigt.

ABLAUF

- 1. Angebot (individuell)**
- 2. Werkvertrag abschließen.**
- 3. Vor der Bestellung: Meterriss prüfen (Aufbauhöhe und geplante Dämmung), (muss bauseits vorhanden sein)**
- 4. Bestellung der Ware zur termingerechten Anlieferung beim DITECH Großhandel**
- 5. Sollten bauliche Veränderungen gegeben sein, so ist umgehend die ausführende Montagefirma zu informieren. Diese können zu einem Nachtrag führen.**
- 6. Nach der Montage (vor Estrich) ggf. Dichtheitsprüfungen sowie Verteilerbeschriftungen erstellen (Verlegefirma).**
- 7. Abnahme der Leistung (mit Fachfirma oder Auftraggeber)**



Planungsservice / Schnellauslegung

Der Planungsservice umfasst folgende Punkte:

- überschlägige Bedarfskalkulation/Angebot
- Heizlastberechnung nach DIN EN 12831
- Anfertigung digitaler Verlegepläne

Anfragen erfolgen bitte schriftlich an:

planungsservice@sanitaerunion.de

Der Bearbeitungszeitraum beträgt 10–14 Tage.

Baustellenbelieferung

Auch im Bereich der Baustellenlogistik sind wir ein starker Partner. Die Just-in-Time-Lieferung der Fußbodenheizungskomponenten erfolgt in geeigneten Transportfahrzeugen. Hierzu gibt es das Merkblatt „DITECH Baustellenanlieferung“. Konditionen und Lieferzeiten auf Anfrage.

Montage- und Verlegeservice

Der Montageservice umfasst folgende Punkte:

- Verlegung Systemplatte
- Anbringen Randdämmstreifen/Schutzrohr und Heizrohrführungsbögen
- Abkleben für Zementestrich
- Verlegung des Heizrohres und anbinden an den Heizkreisverteiler
- Abdrücken der Fußbodenheizung mittels Luft 4 bar
- Erstellen der Verteilerbeschriftung und der Druckprotokolle
- Verlegeabstände zwischen 10 und 20 cm

Anfragen erfolgen bitte schriftlich an:

montage@sanitaerunion.de

Nicht enthalten sind:

- Montage der Heizkreisverteiler inkl. Zubehör
- Dehnungsfugen
- Verdrahtung und Anbringen der Regelungstechnik
- Erstellen der Revisionsunterlagen
- Isolieren der Anbindeleitungen (optional)
- Restmaterialentsorgung (Verschnitt/Verpackung) (optional)
- Abkleben bei Fließ- und Anhydritestrich (optional)
- Verlegung der Zusatzdämmung EPS/PUR (optional)
- Es gelten folgende Montage-Richtzeiten:
 - Tackersystem 150 m²/Tag
 - Noppenplatte 120 m²/Tag

zur Planung einer Flächenheizung nach DIN EN 1264-4

planungsservice@sanitaerunion.de

ABSENDER (Bitte beide Adressfelder für Rückfragen ausfüllen und ankreuzen, wohin die Projektierung geschickt werden soll.)

Anschrift / Ansprechpartner / Tel. / Fax Großhändler:	Anschrift / Ansprechpartner / Tel. / Fax Fachfirma:

Bemerkungen:

Eingangsdatum der Anfrage:	Wunschtermin:
----------------------------	---------------

PLANUNGSSERVICE

- Wir bitten um eine überschlägige Bedarfskalkulation/Angebot (Energiepass liegt nicht vor).
Die projektbezogene Kostenbeteiligung beträgt 0,53 €/m²*.
- Wärmedämmung nach DIN 1264: beheizt R = 0,75 m² k/W, unbeheizt / Erdreich R = 1,25 m² k/W, Außenluft R = 2,0 m² k/W
- EnEV Neubau Referenzgebäude: unbeheizt / Erdreich R = 2,85 m² k/W, Außenluft R = 3,57 m² k/W
- EnEV Sanierung: unbeheizt / Erdreich R = 3,33 m² k/W, Außenluft R = 4,16 m² k/W, max. Dämmdicke mit $\lambda = 0,040$ W/mK
- Vorgabe bauseits: beheizt R = _____ m² k/W, unbeheizt / Erdreich R = _____ m² k/W, Außenluft R = _____ m² k/W
- Bitte erstellen Sie eine Heizlastberechnung nach DIN EN 12831.
Für die Erstellung wird eine projektbezogene Kostenbeteiligung von 0,96 €/m²* berechnet.
Energiepass mit allen relevanten U-Werten der Gebäudehülle und der Innenwände liegt vor und ist beigelegt.
- Wir benötigen die Verlegepläne in digitaler Form. Wir bitten um Kontaktaufnahme.
Für die Anfertigung von projektbezogenen AutoCAD-Zeichnungen wird eine Kostenbeteiligung von 0,96 €/m² auf Basis einer überschlägigen Bedarfskalkulation oder 1,28 €/m²* in Verbindung mit einer Norm-Heizlastberechnung berechnet.

BAUVORHABEN

Bezeichnung des Bauvorhabens: _____

Anschrift (Straße / PLZ / Ort): _____

GEWÜNSCHTES SYSTEM

<input type="checkbox"/> Noppenplatte	<input type="checkbox"/> Tackerplatte	<input type="checkbox"/> Trockenbau	<input type="checkbox"/> Klettvlies	<input type="checkbox"/> Fräsen
Typ: _____	Typ: _____			

HEIZROHRDIMENSIONEN

PE-Xa	<input type="checkbox"/> 14x2,0 mm	<input type="checkbox"/> 17x2,0 mm	PE-Xa	<input type="checkbox"/> 12x1,5 mm
PE-RT	<input type="checkbox"/> 14x2,0 mm	<input type="checkbox"/> 17x2,0 mm		<input type="checkbox"/> 14x2,0 mm
Heizverbundrohr	<input type="checkbox"/> 16x2,0 mm	<input type="checkbox"/> 16x2,0 mm		

PLANUNGSANGABEN (Wichtig! Ohne diese Angaben ist eine Bearbeitung nicht möglich!)

Heizungsanlage	<input type="checkbox"/> Standard $\sigma_{VL} = 45^\circ\text{C}$, Druckverlust max. 250 mbar	<input type="checkbox"/> Wärmepumpe $\sigma_{VL} = 45^\circ\text{C}$, Druckverlust max. 250 mbar	<input type="checkbox"/> Wunsch $\sigma_{VL} =$ _____ $^\circ\text{C}$, Druckverlust max. _____ mbar
Bodenbeläge	<input type="checkbox"/> Nassräume mit Fliesen R _{lv} = 0,03 m ² k/W	<input type="checkbox"/> restliche Räume nach Norm R _v = 0,1 m ² k/W	<input type="checkbox"/> Sonstige _____ m ² k/W

Vollständige Zeichnungen mit deutlich lesbaren Maßketten und Raumbezeichnungen (Grundriss/Ansicht/Schnitt/Maßstab) sind beigelegt.

Gewünschte Fußbodenaufbauten bis Oberkante Estrich (in mm):

Kellergeschoss	Erdgeschoss	Zwischengeschosse	Dachgeschoss
----------------	-------------	-------------------	--------------

Estrichausführung für

<input type="checkbox"/> Wohnbau (= 1,5 kN/m ²)	<input type="checkbox"/> Zementestrich	<input type="checkbox"/> Fließestrich	<input type="checkbox"/> Sonstige: _____ kN/m ²
---	--	---------------------------------------	--

* Die angegebenen Preise sind Richtpreise zzgl. MwSt. Für eine Ausarbeitung wird ein Mindestbetrag von 75,00 € berechnet.

MERKBLATT BAUSTELLENANLIEFERUNG

Um eine reibungslose Anlieferung sicherzustellen, bitten wir Sie um Unterstützung. Bitte füllen Sie diese Checkliste aus und senden diese an Ihren zuständigen Sachbearbeiter zurück. Vielen Dank!

EMPFÄNGER

Firma:

Straße/Nr.:

PLZ/Ort:

PROJEKTANGABEN

Bauvorhaben:

DITECH Auftragsnummer:

FACHFIRMA

Name:

Ansprechpartner:

PLZ/Ort:

Tel.:

ANSPRECHPARTNER AUF DER BAUSTELLE

Name:

Tel.:

Wunschlieferdatum:

Uhrzeit: von : bis :

(Mindestens ein Zeitraum von 3 Stunden)

1 Std. vor Anlieferung tel. AVISO

Bemerkungen:

ANSPRECHPARTNER GROSSHANDEL

Name:

E-Mail:

Fax:

Tel.:

ADRESSE ZUR ANLIEFERUNG DER WARE

Straße / Nr.:

PLZ / Ort:

ANLIEFERUNG MÖGLICH MIT

Jumbo-Hängerzug
(max. 80 m³)



Sattelzug
(max. 60 m³)



Motorwagen
 zusätzliche Hebebühne / Hubwagen (max. 30 m³)
(Frachtkosten nach Absprache)



Sonstige Angaben:

Voraussetzung zur Baustellenanlieferung:

1. Die Baustelle muss frei zugänglich sein.
2. Der Unterboden muss eine ausreichende Tragfähigkeit für LKWs besitzen.
3. Das ungehinderte Abladen muss gewährleistet sein.

Das Abladen ist alleinige Angelegenheit des Empfängers. Die Baustelle muss zum Zeitpunkt der Anlieferung besetzt sein. Es bleibt alleinige Aufgabe und Verpflichtung des Empfängers, für geeignete Abladevorrichtungen zu sorgen und von sich aus die erforderlichen Arbeitsgeräte beim Abladen zu stellen. Die vereinbarten Lieferzeiten sind zu beachten.

Ablauf Angebotserstellung
montage@sanitaerunion.de

Leistungsumfang:

- Anfahrt und Einrichtung der Baustelle
- Einsatz Fräsmaschine und Sauger
- Verbrauchsmaterialien wie Frässscheiben etc.
- Fußbodenheizungsrohr DITECH PE-Xa 14 x 2,0 mm
- Klemmringverschraubung 14 x 2,0 mm
- Verlegung der Fußbodenheizungsrohre in VA12,5 cm
- Druckluftprüfung der Fußbodenheizung
- Erstellung einer Dokumentation der Heizkreisverteiler

Mindestfläche 50m² – bei kleineren Flächen wird die Mindestfläche berechnet.
Flurbereich mit Anbindeleitungen gelten als gefräste Fläche.

Optional:

- Machbarkeitsstudie durch einen Vor-Ort-Termin, eventuelle Probebohrung/ Sonderkosten möglich
- Überschlägige Bedarfskalkulation (zur Ermittlung der benötigten Heizkreise und Verteilereinstellwerte (hydraulischer Abgleich)

Die Lieferung der Heizkreisverteiler, das Verschließen der Fräsöffnungen und die Entsorgung des Fräsguts muss bauseits erfolgen. Dies ist nicht Bestandteil des Liefer- und Leistungsumfangs.

BAUSTELLENANFORDERUNGEN:

- Vor dem Bauvorhaben wird eine Park- und Stellfläche benötigt.
- Ein Zugang zu den zu fräsenden Flächen muss gewährleistet sein. Treppen und Wände müssen ausreichend abgesichert und tragfähig sein. Der Zugang über Leitern ist nicht möglich. Zum Schutz können bspw. Pappe, Malerteppich oder Sperrholzplatten verwendet werden.
- Vorhandene Bodenbeläge und Metallschienen (Fliesenprofile) sind im zu fräsenden Bereich vollflächig zu entfernen. Klebereste von Fliesen oder Teppichboden sind bauseitig abzuschleifen.
- Größere Löcher im Estrich (z.B. durch ehemalige Innenwände) sind bauseits durch geeignete Vergussmassen aufzufüllen.
- Kleinere Risse im Estrich sind bauseits zu verklammern und zu verharzen.
- Die Schleifreste (ca. 4 kg/m²) müssen bauseits entsorgt werden.
- Bei Wand- oder Deckendurchbrüchen wird pro Heizkreis eine Öffnung von 50 x 50 mm benötigt.
- Verteilerschränke und Heizkreisverteiler müssen bauseits montiert sein. Beim Anschluss des Heizkreisverteilers in einem Neben- oder Kellerraum muss dieser frei zugänglich sein.
- Für die Fräsmaschine liegt eine abgesicherte 400 V / 32 A CEE-Steckdose vor.
- Die Fußbodenheizung kann in Zement- oder Anhydritestrich eingefräst werden. Das Einfräsen in Gussasphaltestrich oder Beton ist nicht möglich.
- Die erforderliche Estrichstärke beträgt an allen Stellen **mind. 40 mm**.
- Die Lieferung der Heizkreisverteiler, das Verschließen der Fräsöffnungen und die Entsorgung des Fräsguts muss bauseits erfolgen. Dies ist nicht Bestandteil des Liefer- und Leistungsumfangs.
- Die Frässchlitzte bleiben nach Abschluss der Arbeit offen und werden nicht verspachtelt.
- Sollten die genannten Voraussetzungen nicht erfüllt sein oder eine Absagen innerhalb von 72 h vor Termin erfolgen, wird eine pauschale Ausfallentschädigung berechnet.
- Es wird keine Haftung für Schäden übernommen.

TAG 1

**Bodenbelag entfernen
(bauseits)**

TAG 2

**Fräsen, Heizrohr-Verlegung,
Dichtheitsprüfung**

TAG 3

**Verlegung des neuen
Oberbelags (bauseits)**

Angebotsanfrage

Voraussetzung für die Angebotsanfrage:

- Estrichprüfung
- Aktueller Planstand
- Information der zu fräsenden Bereiche
- Kontaktdaten des Anfragers für evtl. Rückfragen

Nicht möglich sind:

- Gussasphaltestriche
- Betonböden
- zu sandhaltige Estriche (geringe Festigkeit)
- Fräsen von Oberbelägen (z.Bsp. Fliesen)





DITECH VERTEILERANSCHLUSSSTATION

DITECH S Verteileranschlussstation mit S Stellantrieb M30x1,5



Modulare Anschlussstation für Flächenheizung, gewährleistet den manuellen hydraulischen Abgleich der Heizkreise am Durchflussanzeiger. Im Unterputzschrank montierter DITECH S Edelstahl FBHK-Verteiler mit abschließbaren und regulierbaren Durchflussanzeigern und Thermostatventileinsätzen mit Anschlussgewinde M30x1,5, vormontierte und vorverdrahtete DITECH S Stellantriebe M30x1,5 auf vormontierter DITECH Klemmleiste 230 V. Platzhaltung für Anschlussgarnituren mit oder ohne Wärmezählerverrohrung und Wasserzählereinbaustrecken.

Auslegungsdaten:

- max. Volumenstrom: 2,14 m³/h
- max. Betriebstemperatur: 70 °C
- max. Betriebsdruck: 4 bar

bestehend aus:

DITECH S Edelstahl FBHK-Verteiler:

- Edelstahlbalken DN 32
- Spül-, Füll-, Entleer- und Entlüftungsventil (SFEE-Ventil) im Vor- und Rücklaufbalken
- Vorlaufbalken mit Regolux® Durchflussanzeiger 0–3 l/min
- Rücklaufbalken mit THV-Einsätzen VA mit Anschlussgewinde M30x1,5
- Primäranschlüsse: links, horizontal mit 1" ÜW flachdichtend, Platzhaltung für Anschlussgarnituren mit oder ohne Wärmezählerverrohrung
- Sekundäranschlüsse: vertikal mit 3/4" AG und Konus

Unterputzverteilerschrank

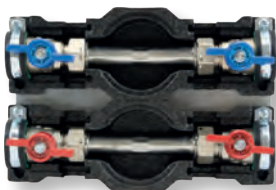
- verzinkte Einbauzarge Tiefe 110 mm, höhenverstellbare Füße bis 130 mm
- Frontblende mit Stecktür in Weiß RAL 9016, mit Stecklaschen und Drehriegel
- Tiefe: 110–150 mm
- Höhe: 760–890 mm
- Nischeneinbauhöhe von OKFFB: 720 mm
- Nischeneinbaubreite Schrankbreite +20 mm

Elektrokomponenten:

- DITECH S Stellantrieb M30x1,5, stromlos geschlossen mit RE-OPEN-Funktion
- DITECH Klemmleiste 230 V + Montageblech, mit individueller Zuordnung der Stellantriebe zum Raumthermostat
- bis 8 Heizkreise, max. 6 Raumthermostate
- ab 9 Heizkreise, max. 8 Raumthermostate

Art.-Nr.	Heizkreise	Schrankbreite mm	Preis EUR
DT511902	2	575	
DT511903	3	575	
DT511904	4	575	
DT511905	5	575	
DT511906	6	725	
DT511907	7	725	
DT511908	8	725	
DT511909	9	875	
DT511910	10	875	
DT511911	11	875	
DT511912	12	1025	
DT511913	13	1025	
DT511914	14	1025	

DITECH Wasserzählereinbaustrecke für Verteileranschlussstationen



mit Wasserzählervorbereitung, passend für DITECH S und L Verteileranschlussstation, mit DVGW-Kugelhahn DN 20 vor und hinter dem Zählerdistanzstück, Flügelgriff für Trinkwasser warm in rot und Trinkwasser kalt in blau, Zählerdistanzstück 3/4" Länge 110 mm, montiert auf Montageblech mit Klick-System, zu schnellen Montage in DITECH Verteileranschlussstationen L und S, Anschluss 3/4" Innengewinde horizontal

Art.-Nr.	Artikelbeschreibung	Preis EUR
DT51281	für Kaltwasser	
DT51282	für Kalt- und Warmwasser	



DITECH VERTEILERANSCHLUSSSTATION

DITECH L Verteileranschlussstation mit L Regelantrieb mit Schnellverschluss für den vollautomatischen hydraulischen Abgleich*



Modulare Anschlussstation für Flächenheizung, gewährleistet den vollautomatischen hydraulischen Abgleich der Heizkreise. Im Unterputzschrank montierter L Edelstahl FBHK-Verteiler mit absperzbaren Durchflussanzeigern und Thermostatventileinsätzen mit Schnellverschluss, vormontierter und vorverdrahteter intelligenter autonomer elektrothermischer DITECH L Regelantrieb mit Schnappverschluss 230 V auf vormontierter DITECH Klemmleiste 230 V. Zusätzliche Platzhaltung für Anschlussgarnituren mit oder ohne Wärmezählerverrohrung und Wasserzählereinbaustrecken.

Auslegungsdaten:

- max. Volumenstrom: 2,14 m³/h
- max. Betriebstemperatur: 70 °C
- max. Vorlauftemperatur: 60 °C (in Stellung Automatik ist die Vorlauftemperaturbegrenzung am Regelantrieb aktiv)
- max. Betriebsdruck: 4 bar

bestehend aus L Edelstahl FBHK-Verteiler:

- Edelstahlbalken DN 32
- Spül-, Füll-, Entleer- und Entlüftungsventil (SFEE-Ventil) im Vor- und Rücklaufbalken
- Vorlaufbalken mit Durchflussanzeiger min/max.
- Rücklaufbalken mit THV-Einsätzen VA mit Schnellverschluss
- Primäranschlüsse: links, horizontal mit 1" ÜW flachdichtend, Platzhaltung für Anschlussgarnituren mit oder ohne Wärmezählerverrohrung
- Sekundäranschlüsse: vertikal mit 3/4" AG und Konus

Unterputzverteilerschrank

- verzinkte Einbauzarge Tiefe 110 mm, höhenverstellbare Füße bis 130 mm
- Frontblende mit Stecktür in Weiß RAL 9016, mit Stecklaschen und Drehriegel
- Tiefe: 110–150 mm
- Höhe: 760–890 mm
- Nischeneinbauhöhe von OKFFB: 720 mm
- Nischeneinbaubreite Schrankbreite + 20mm

Elektrokomponenten:

- DITECH L Regelantrieb mit Schnappverschluss 230 V Intelligent autonomer elektrothermischer Regelantrieb 230V NC, der in Kombination mit handelsüblichen Raumthermostaten den automatischen und bedarfsgerechten hydraulischen Abgleich der Heizkreise eines Heizkreisverteilers in Flächenheizungssystemen vornimmt.
- DITECH Klemmleiste 230 V + Montageblech mit individueller Zuordnung der Stellantriebe zum Raumthermostat
- bis 8 Heizkreise, max. 6 Raumthermostate
- ab 9 Heizkreise, max. 8 Raumthermostate

Art.-Nr.	Heizkreise	Schrankbreite mm	Preis EUR
DT512302	2	575	
DT512303	3	575	
DT512304	4	575	
DT512305	5	575	
DT512306	6	725	
DT512307	7	725	
DT512308	8	725	
DT512309	9	875	
DT512310	10	875	
DT512311	11	875	
DT512312	12	1025	
DT512313	13	1025	
DT512314	14	1025	

* Förderfähiges Produkt. Informationen zu den neuen Förderprogrammen finden Sie auf Seite 82 oder unter www.bmwi.de, www.bafa.de, www.kfw.de oder www.energie-effizienz-experten.de



DITECH VERTEILER



DITECH S Edelstahl FBHK-Verteiler ohne Kugelhahn, mit SFEE

Fußbodenheizkreisverteiler für Flächenheizungen gewährleistet den hydraulischen Abgleich der Heizkreise über manuell einstellbare Durchflussanzeiger.

Lieferung ohne Kugelhahn.

Verteiler:

- Vor- und Rücklaufbalken aus profiliertem Edelstahlspezialprofil VA 1.4301 DN 32
- Spül-, Füll-, Entleer- und Entlüftungsventil (SFEE-Ventil) 1/2" im Vor- und Rücklaufbalken
- Stutzenabstand 50 mm
- Vorlaufbalken: absperrbare integrierte Regolux® Durchflussanzeiger VA 0–3 l/min Kvs-Wert: 1,23 m³/h
- Rücklaufbalken: Thermostatventileinsätze aus Edelstahl VA mit Aufnahmegewinde M30x1,5, Kvs-Wert: 2,56 m³/h

Anschluss:

- ohne Kugelhähne, mit 1" ÜW flachdichtend

Auslegungsdaten:

- max. Wärmeleistung: 25 kW bei ΔT 10 K
- max. Volumenstrom von 2,14 m³/h
- max. Betriebstemperatur 70 °C
- max. Betriebsdruck max. 4 bar

Art.-Nr.	Heizkreise	Verteilerlänge mm	Preis EUR
DT512402	2	195	
DT512403	3	245	
DT512404	4	295	
DT512405	5	345	
DT512406	6	395	
DT512407	7	445	
DT512408	8	495	
DT512409	9	545	
DT512410	10	595	
DT512411	11	645	
DT512412	12	695	
DT512413	13	745	
DT512414	14	795	



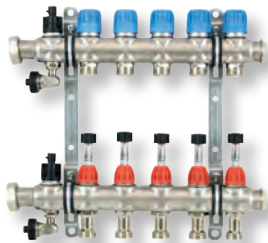
DITECH S Erweiterungskreise

Art.-Nr.	Heizkreise	Verteilerlänge mm	Preis EUR
DT512501	1	80	
DT512502	2	130	
DT512503	3	180	



DITECH VERTEILER

DITECH L Edelstahl FBHK-Verteiler ohne Kugelhahn*, mit Schnappverschluss, mit SFEE für den vollautomatischen hydraulischen Abgleich, passend für DITECH L Regelantrieb



Fußbodenheizkreisverteiler für Flächenheizungen der in Kombination mit intelligenten autonomen elektrothermischen DITECH L Regelantrieben mit Schnappverschluss 230 V (nicht im Lieferumfang) den vollautomatischen hydraulischen Abgleich der Heizkreise gewährleistet.

Lieferung ohne Kugelhahn.

Verteiler:

- Vor- und Rücklaufbalken aus profiliertem Edelstahl-spezialprofil VA 1.4301 DN 32
- Spül-, Füll-, Entleer- und Entlüftungsventil (SFEE-Ventil) 1/2" im Vor- und Rücklaufbalken
- Stutzenabstand 50 mm
- Vorlaufbalken: absperrbare integrierte Durchflussanzeiger VA mit Anzeige min/max. Kvs-Wert: 1,23 m³/h
- Rücklaufbalken: Thermostatventileinsätze aus Edelstahl VA mit Schnellverschluss zur Aufnahme des DITECH L Regelantrieb Kvs-Wert: 2,56 m³/h

Anschluss:

- ohne Kugelhähne, mit 1" ÜW flachdichtend

Auslegungsdaten:

- max. Wärmeleistung: 25 kW bei ΔT 10 K
- max. Volumenstrom von 2,14 m³/h
- max. Betriebstemperatur 70 °C
- max. Betriebsdruck max. 4 bar

Art.-Nr.	Heizkreise	Verteilerlänge mm	Preis EUR
DT512002	2	195	
DT512003	3	245	
DT512004	4	295	
DT512005	5	345	
DT512006	6	395	
DT512007	7	445	
DT512008	8	495	
DT512009	9	545	
DT512010	10	595	
DT512011	11	645	
DT512012	12	695	
DT512013	13	745	
DT512014	14	795	

DITECH L Erweiterungskreise*



Art.-Nr.	Heizkreise	Verteilerlänge mm	Preis EUR
DT512101	1	80	
DT512102	2	130	
DT512103	3	180	

* **Förderfähiges Produkt.** Informationen zu den neuen Förderprogrammen finden Sie auf Seite 82 oder unter www.bmwi.de, www.bafa.de, www.kfw.de oder www.energie-effizienz-experten.de



DITECH VERTEILER ERSATZTEILE

NEU



DITECH Verteileranschlußstück

Art.-Nr.	Artikelbeschreibung	Preis EUR
DT5199001	1/2x3/4" AG für 53 VA	

NEU



DITECH Wandhalter-Set

Art.-Nr.	Artikelbeschreibung	Preis EUR
DT5199002	200 mm	

NEU



DITECH Thermostatventileinsatz

Art.-Nr.	Artikelbeschreibung	Preis EUR
DT5199003		

NEU



DITECH Thermostatventileinsatz VA

Art.-Nr.	Artikelbeschreibung	Preis EUR
DT5199005		

NEU



DITECH Verteileranschlußstück

Art.-Nr.	Artikelbeschreibung	Preis EUR
DT5199004	für Durchflußanzeiger Vorlauf	

NEU



DITECH Kappe inkl. Dichtung

Art.-Nr.	Artikelbeschreibung	Preis EUR
DT5199006	für SFEE-Ventil 1/2	



DITECH VERTEILER ERSATZTEILE

NEU



DITECH SFEE-Ventil einzeln

Art.-Nr.	Artikelbeschreibung	Preis EUR
DT5199007	1/2	

NEU



DITECH Anschlusswinkel drehbar

Art.-Nr.	Artikelbeschreibung	Preis EUR
DT5199008	für SFEE-Ventil aus Edelstahl	

NEU



DITECH Einstellrad

Art.-Nr.	Artikelbeschreibung	Preis EUR
DT5199010	0–3 und 0–5 l/min	

NEU



DITECH Durchflußanzeiger VA

Art.-Nr.	Artikelbeschreibung	Preis EUR
DT5199009	0–3 l/min	

NEU



DITECH Vorlauf-Durchflussanzeiger VA

Art.-Nr.	Artikelbeschreibung	Preis EUR
DT5199011	min/max.	



DITECH STELLANTRIEBE



DITECH S Stellantrieb M30x1,5

Elektrothermischer Stellantrieb, stromlos geschlossen, für Überkopfmontage geeignet, mit RE-OPEN-Funktion: wiederherstellbare Handeinstellung „auf-zu“ für Wartungsarbeiten und Erstmontage und Automatikbetrieb.

Art.-Nr.	Artikelbeschreibung	Preis EUR
DT5109230	230 V	
DT5109024	24 V	



DITECH L Regelantrieb M30x1,5 230 V für den vollautomatischen hydraulischen Abgleich in Flächenheizungs- und kühlssystemen

Für den automatischen hydraulischen Abgleich von Bestandsheizkreisverteilern mit Aufnahmegehwinde M30x1,5. Intelligenter, autonomer, elektrothermischer Regelantrieb 230 V für den automatischen und bedarfsgerechten hydraulischen Abgleich der Heiz- bzw. Kühlkreise eines Anschlussverteilers in Flächenheizungs- bzw. kühlssystemen. Stromlos geschlossen und mit Klapphebel zum entlasteten Montieren bzw. zum stromlosen manuellen Öffnen des Thermostatventils. Mit integrierter Vorlauftemperaturbegrenzung. Zur Montage an Heizkreisverteiler mit mindestens 50 mm Heizkreisabstand. Temperatursensoren geeignet für Flächenheizungsrohre aus Kunststoff Metall oder Kombinationen daraus mit Außendurchmessern von 12 bis 20 mm.

Hinweis: Für die Funktion des Regelantrieb ist ein Zweipunkt-Raumtemperaturregler erforderlich (Raumthermostate mit pulsierendem Signal sollen Schaltzyklen von mindestens 240 s aufweisen. Regelantrieb-Kompatibilitätsliste bei KNX-Aktoren beachten). Elektronisch geregelte Heiz- / Kühlkreispumpen sind, wie bei allen Flächenheizungen üblich, im Betriebsmodus Δp -c Konstantdruck zu betreiben. Aufgrund seines Kondensatornetzteils stellt der Regelantrieb eine kapazitive Last dar. Alle vorgeschalteten Aktoren (bspw. Raumregler oder Klemmleisten) müssen dafür geeignet sein.

Technische Daten:

- Betriebsart: Heizen oder Kühlen
- stromlos geschlossen
- Spannung: 230 V AC, 50 Hz
- Einschaltstrom: 130 mA für max. 200 ms
- Dauerbetriebsleistung: 1,7 W
- Leistungsfaktor λ : 0,1 bis 0,99 (kapazitiv wirkend)
- Schließ- und Öffnungszeit: ca. 3 min
- Stellweg: $\geq 3,5$ mm
- Stellkraft: 110 N
- Schließmaß EGO: 10,8 mm
- Schließmaß Ventil: 11,8 mm
- mit Kabeln und Sensoren
- Anschlussleitung: flexibel schwarz, 1 m, mit Aderendhülsen 2 x 0,34 qmm
- Sensorleitung Vorlauf: flexibel schwarz mit rotem Streifen, 0,4 m, 2 x 0,22 qmm fest verdrahtet
- Sensorleitung Rücklauf: flexibel schwarz mit blauem Streifen, 0,4 m, 2 x 0,22 qmm fest verdrahtet
- Temperatursensoren: NTC 10 k (bei 25 °C)
- Clip für Rohraußendurchmesser 12 bis 20 mm
- max. Vorlauftemperatur: 60 °C (in Stellung Automatik ist die Vorlauftemperaturbegrenzung aktiv)
- Schnittstelle zu Thermostatventileinsatz:
Überwurfmutter zur Verschraubung auf handelsüblichen Thermostatventilen mit M30x1,5 Gewinde

Produktvorteile:

- Hydraulischer Abgleich der neuesten Generation
- Die KI (künstliche Intelligenz) erkennt Nutzerverhalten und Systemumgebung selbstständig und regelt permanent und bedarfsgerecht.
- Vollautomatische Adaption in unbekanntem Heizkreisen
- Nie wieder aufwendige Berechnungen bei der Sanierung bzw. bei nachträglichem hydraulischem Abgleich von Verteilersystemen.
- Technisch perfekt. Der Regelantrieb übernimmt die Verantwortung für den korrekten hydraulischen Abgleich. Präziser, schneller, zuverlässiger als je zuvor.
- Überlegene Energieeffizienz in Pumpe, Antrieb und Gesamtsystem
- Geringster Druckverlust und extrem schmutzresistent
- Förderfähigkeit durch BAFA gewährleistet

Art.-Nr.	Artikelbeschreibung	Preis EUR
DT5126230	DITECH L Regelantrieb M30x1,5 230 V	



DITECH STELLANTRIEBE



DITECH L Regelantrieb* mit Schnappverschluss 230 V für den vollautomatischen hydraulischen Abgleich in Flächenheizungs- und Kühlsystemen, passend für DITECH Verteiler L

Intelligenter, autonomer, elektrothermischer Regelantrieb 230 V für den automatischen und bedarfsgerechten hydraulischen Abgleich der Heiz- bzw. Kühlkreise eines Anschlussverteilers in Flächenheizungs- bzw. Kühlsystemen. Stromlos geschlossen und mit Klapphebel zum entlasteten Montieren bzw. zum stromlosen manuellen Öffnen des Thermostatventils. Mit integrierter Vorlauftemperaturbegrenzung. Zur Montage an Heizkreisverteiler mit mindestens 50 mm Heizkreisabstand und mit Schnellverschluss. Temperatursensoren geeignet für Flächenheizungsrohre aus Kunststoff Metall oder Kombinationen daraus mit Außendurchmessern von 12 bis 20 mm.

Hinweis: Für die Funktion des Regelantrieb ist ein Zweipunkt-Raumtemperaturregler erforderlich (Raumthermostate mit pulsierendem Signal sollen Schaltzyklen von mindestens 240 s aufweisen. Regelantrieb-Kompatibilitätsliste bei KNX-Aktoren beachten). Elektronisch geregelte Heiz- / Kühlkreisumpen sind, wie bei allen Flächenheizungen üblich, im Betriebsmodus Δp -c Konstantdruck zu betreiben. Aufgrund seines Kondensatornetzteils stellt der Regelantrieb eine kapazitive Last dar. Alle vorgeschalteten Aktoren (bspw. Raumregler oder Klemmleisten) müssen dafür geeignet sein.

Technische Daten:

- Betriebsart: Heizen oder Kühlen
- stromlos geschlossen
- Betriebsspannung: 230V AC, 50 Hz
- Einschaltstrom: 130 mA für max. 200 ms
- Dauerbetriebsleistung: 1,7 W
- Leistungsfaktor λ : 0,1 bis 0,99 (kapazitiv wirkend)
- Schließ- und Öffnungszeit: ca. 3 min
- Stellweg: $\geq 3,5$ mm
- Stellkraft: 110 N
- Schließmaß EGO: 10,8 mm
- Schließmaß Ventil: 11,8 mm
- mit Kabeln und Sensoren
- Anschlussleitung: flexibel schwarz, 1 m, mit Aderendhülsen 2 x 0,34 qmm
- Sensorleitung Vorlauf: flexibel schwarz mit rotem Streifen, 0,4 m, 2 x 0,22 qmm fest verdrahtet
- Sensorleitung Rücklauf: flexibel schwarz mit blauem Streifen, 0,2 m, 2 x 0,22 qmm fest verdrahtet
- Temperatursensoren: NTC 10k (bei 25°C)
- Clip für Rohraußendurchmesser 12 bis 20 mm
- max. Vorlauftemperatur: 60°C (in Stellung Automatik ist die Vorlauftemperaturbegrenzung aktiv)
- Schnittstelle zu Thermostatventileinsatz:
Schnellverschluss zur Verwendung auf DITECH L Edelstahl FBHK-Verteiler

Produktvorteile:

- Hydraulischer Abgleich der neuesten Generation
- Die KI (künstliche Intelligenz) erkennt Nutzerverhalten und Systemumgebung selbstständig und regelt permanent und bedarfsgerecht.
- Vollautomatische Adaption in unbekanntem Heizkreisen
- Nie wieder aufwendige Berechnungen bei der Sanierung bzw. bei nachträglichem hydraulischem Abgleich von Verteilersystemen.
- Technisch perfekt: Der Regelantrieb übernimmt die Verantwortung für den korrekten hydraulischen Abgleich. Präziser, schneller, zuverlässiger als je zuvor.
- Überlegene Energieeffizienz in Pumpe, Antrieb und Gesamtsystem
- Geringster Druckverlust und extrem schmutzresistent
- Förderfähigkeit durch BAFA gewährleistet

Art.-Nr.	Artikelbeschreibung	Preis EUR
DT5122230	DITECH L Regelantrieb mit Schnappverschluss	

* **Förderfähiges Produkt.** Informationen zu den neuen Förderprogrammen finden Sie auf Seite 82 oder unter www.bmwi.de, www.bafa.de, www.kfw.de oder www.energie-effizienz-experten.de



DITECH VERTEILERSCHRÄNKE UNTERPUTZ

DITECH Unterputz Verteilerschrank, Tiefe 80–120 mm



mit verzinkter Einbauzarge, mit Frontblende in weiß RAL 9016, mit Drehriegel, Aufnahme der Verteiler über variable C-Befestigungsschienen.

Breite, Tiefe und Höhe siehe Schrankauswahltabelle Seite 138

Art.-Nr.	Schrankbreite mm	Einbauhöhe mm	Einbautiefe mm	Typ/Kreise	Oberfläche	Preis EUR
DT512602	330	710–840	80–120	1/2	weiß	
DT512603	385	710–840	80–120	2/3	weiß	
DT512604	435	710–840	80–120	3/4	weiß	
DT512605	490	710–840	80–120	4/4-5	weiß	
DT512610	575	710–840	80–120	5/6-7	weiß	
DT512615	725	710–840	80–120	6/8-10	weiß	
DT512620	875	710–840	80–120	7/11-13	weiß	
DT512625	1025	710–840	80–120	8/14-15	weiß	
DT512630	1175	710–840	80–120	9/16-18	weiß	
DT512640	1475	710–840	80–120	10/19-24	weiß	

DITECH Unterputz Verteilerschrank, Tiefe 110–150 mm



mit verzinkter Einbauzarge, mit Frontblende in weiß RAL 9016, mit Drehriegel, Aufnahme der Verteiler über variable C-Befestigungsschienen.

Breite, Tiefe und Höhe siehe Schrankauswahltabelle Seite 138

Art.-Nr.	Schrankbreite mm	Einbauhöhe mm	Einbautiefe mm	Typ/Kreise	Oberfläche	Preis EUR
DT512702	330	710–840	110–150	1/2	weiß	
DT512703	385	710–840	110–150	2/3	weiß	
DT512704	435	710–840	110–150	3/4	weiß	
DT512705	490	710–840	110–150	4/4-5	weiß	
DT512710	575	710–840	110–150	5/6-7	weiß	
DT512715	725	710–840	110–150	6/8-10	weiß	
DT512720	875	710–840	110–150	7/11-13	weiß	
DT512725	1025	710–840	110–150	8/14-15	weiß	
DT512730	1175	710–840	110–150	9/16-18	weiß	
DT512740	1475	710–840	110–150	10/19-24	weiß	



DITECH VERTEILERSCHRÄNKE AUFPUTZ UND ZYLINDERSCHLOSS

DITECH Aufputz Verteilerschrank, Tiefe 125 mm



komplett galvanisch verzinkt und beschichtet in weiß RAL 9016, mit höhenverstellbaren Schrankfüßen (130 mm), Stecktür mit Kunststoffdrehriegel, Aufnahme der Verteiler über variable C-Befestigungsschienen.

Breite, Tiefe und Höhe siehe Schrankauswahltabelle Seite 138

Art.-Nr.	Schrankbreite mm	Einbauhöhe mm	Einbautiefe mm	Typ/Kreise	Oberfläche	Preis EUR
DT512802	337	620–750	125	1/2	weiß	
DT512803	392	620–750	125	2/3	weiß	
DT512804	442	620–750	125	3/4	weiß	
DT512805	496	620–750	125	4/4-5	weiß	
DT512810	582	620–750	125	5/6-7	weiß	
DT512815	732	620–750	125	6/8-10	weiß	
DT512820	882	620–750	125	7/11-13	weiß	
DT512825	1032	620–750	125	8/14-15	weiß	
DT512830	1182	620–750	125	9/16-18	weiß	

DITECH Zylinderschloss



Art.-Nr.	Artikelbeschreibung	Preis EUR
DT5114	mit 2 Schlüsseln	





DITECH SCHRANKAUSWAHLTABELLEN

Schrankauswahltabelle für **DITECH Unterputz Verteilerschrank Tiefe 80–120 mm / Tiefe 110–150 mm**

Typ/Kreise		1/2	2/3	3/4	4/4-5	5/6-7
UP-Schrank BxH in mm		330x710	385x710	435x710	490x710	575x710
Art.-Nr. UP-Schrank 80–120		DT512602	DT512603	DT512604	DT512605	DT512610
Art.-Nr. UP-Schrank 110–150		DT512702	DT512703	DT512704	DT512705	DT512710
Art.-Nr.	Anschlussgarnitur	DITECH VA Verteiler Anzahl der Heizkreise				
DT511820	AG 3/4" Baulänge 50 mm	2	3	4	5	6–7
DT511825	AG 1" Baulänge 65 mm	2	3	4	5	6–7
DT511620	AG 3/4" Baulänge 230 mm	-	-	-	-	2–3
DT511625	AG 1" Baulänge 260 mm	-	-	-	-	2–3
DT511520	AG 3/4" Baulänge 118 mm	-	-	2	3	4–5
DT511525	AG 1" Baulänge 120 mm	-	-	2	3	4–5
DT511720	AG 3/4" Baulänge 160 mm	-	-	2	3	4–5
DT511725	AG 1" Baulänge 160 mm	-	-	2	3	4–5
DT5130201	AG 3/4" Baulänge 159 mm	-	-	2	3	4–5
DT5130251	AG 1" Baulänge 160 mm	-	-	2	3	4–5
DT5130252	AG 1" Baulänge variabel	-	-	2	3	4–5

Typ/Kreise		6/8-10	7/11-13	8/14-15	9/16-18	10/19-24
UP-Schrank BxH in mm		725x710	875x710	1025x710	1175x710	1475x710
Art.-Nr. UP-Schrank 80–120		DT512615	DT512620	DT512625	DT512630	DT512640
Art.-Nr. UP-Schrank 110–150		DT512715	DT512720	DT512725	DT512730	DT512740
Art.-Nr.	Anschlussgarnitur	DITECH VA Verteiler Anzahl der Heizkreise				
DT511820	AG 3/4" Baulänge 50 mm	8–10	11–13	14–15	16–18	19–24
DT511825	AG 1" Baulänge 65 mm	8–10	11–13	14–15	16–18	19–24
DT511620	AG 3/4" Baulänge 230 mm	4–6	7–9	10–12	13–14	15–20
DT511625	AG 1" Baulänge 260 mm	4–6	7–9	10–12	13–14	15–20
DT511520	AG 3/4" Baulänge 118 mm	6–8	9–11	12–14	15–17	18–23
DT511525	AG 1" Baulänge 120 mm	6–8	9–11	12–14	15–17	18–23
DT511720	AG 3/4" Baulänge 160 mm	6–8	9–11	12–14	15–17	18–23
DT511725	AG 1" Baulänge 160 mm	6–8	9–11	12–14	15–17	18–23
DT5130201	AG 3/4" Baulänge 159 mm	6–8	9–11	12–14	15–17	18–23
DT5130251	AG 1" Baulänge 160 mm	6–8	9–11	12–14	15–17	18–23
DT5130252	AG 1" Baulänge variabel	6–8	9–11	12–14	15–17	18–23

Beispiel der Tabellennutzung zur Ermittlung der Schrankgröße:

Verteiler für FB-Heizung	+	Anschlussgarnitur	=	Schrankgröße
DITECH VA 8 Hkr.	+	DITECH AG 3/4"-V-WMZ-2F	=	DITECH UP-Schrank 80–120, Typ 1,5
DT512408	+	DT511720	=	DT510315

Schrankauswahltabelle für **DITECH Aufputz Verteilerschrank Tiefe 125 mm**

Typ/Kreise		1/2	2/3	3/4	4/4-5	5/6-7	6/8-10	7/11-13	8/14-15	9/16-18
AP-Schrank BxH in mm		337x620	392x620	442x620	496x620	582x620	732x620	882x620	1032x620	1182x620
Art.-Nr. Schrank AP		DT512802	DT512803	DT512804	DT512805	DT512810	DT512815	DT512820	DT512825	DT512830
Art.-Nr.	Anschlussgarnitur	DITECH VA Verteiler Anzahl der Heizkreise								
DT511520	AG 3/4" Baulänge 118 mm	-	2	3	4	5–6	7–8	9–11	12–14	15–17
DT511525	AG 1" Baulänge 120 mm	-	2	3	4	5–6	7–8	9–11	12–14	15–17
DT511720	AG 3/4" Baulänge 160 mm	-	2	3	4	5–6	7–8	9–11	12–14	15–17
DT511725	AG 1" Baulänge 160 mm	-	2	3	4	5–6	7–8	9–11	12–14	15–17
DT5130201	AG 3/4" Baulänge 159 mm	-	2	3	4	5–6	7–8	9–11	12–14	15–17
DT5130251	AG 1" Baulänge 160 mm	-	2	3	4	5–6	7–8	9–11	12–14	15–17
DT5130252	AG 1" Baulänge 160 mm	-	2	3	4	5–6	7–8	9–11	12–14	15–17

Beispiel der Tabellennutzung zur Ermittlung der Schrankgröße:

Verteiler für FB-Heizung	+	Anschlussgarnitur	=	Schrankgröße
DITECH VA 8 Hkr.	+	DITECH AG 3/4"-V-WMZ-2F	=	DITECH AP-Schrank 125, Typ 1,5
DT512408	+	DT511720	=	DT510515



DITECH ANSCHLUSSGARNITUREN

DITECH Anschlussgarnitur ohne Wärmezähler-Vorbereitung



ohne Wärmezählervorbereitung, passend für DITECH Verteileranschlussstationen L und S, mit Vor- und Rücklaufkugelhahn aus Messing vernickelt, Flügelgriff für Vorlauf in rot und Rücklauf in blau, Primäranschluss 3/4" oder 1" Innengewinde horizontal

Art.-Nr.	Artikelbeschreibung	Preis EUR
DT511820	3/4" IG x 1" AG, Baulänge 50 mm	
DT511825	1" IG x 1" AG, Baulänge 65 mm	

DITECH Anschlussgarnitur ohne Wärmezähler-Vorbereitung



ohne Wärmezählervorbereitung passend für DITECH Verteileranschlussstationen L und S, mit Winkelanschlussstück 90° aus Edelstahl und Vor- und Rücklaufkugelhahn aus Messing vernickelt, Flügelgriff für Vorlauf in rot und Rücklauf in blau, Primäranschluss 3/4" oder 1" Innengewinde vertikal

Art.-Nr.	Artikelbeschreibung	Preis EUR
DT511520	3/4" IG x 1" AG, Baulänge Anschlussgarnitur 118 mm	
DT511525	1" IG x 1" AG, Baulänge Anschlussgarnitur 120 mm	

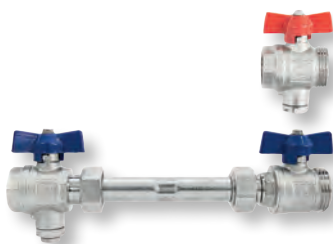
DITECH Anschlussgarnitur für Wärmezähler



mit Wärmezählervorbereitung, **passend für DITECH Verteileranschlussstationen L und S** mit Vor- und Rücklaufverrohrung aus Edelstahl, Anschlussstück 90° mit zusätzlichem 1/2" Stopfen im Vor- und Rücklauf, Kugelhähne mit Fühleranschluss für direkteintauchende Fühler, (5–5, 2 mm, M10 x 1 IG) im Vorlauf und Rücklauf, Rücklauf mit Kugelhahn vor und hinter dem WMZ-Distanzrohr, Primäranschluss: vertikal, **Hinweis:** Fühlereinbaustück austauschbar durch Fühlereinbaustück, Ø 6 mm M12 x 1 AG

Art.-Nr.	Artikelbeschreibung	Preis EUR
DT511720	3/4" IG x 1" AG, für QN 1,5, Baulänge Anschlussgarnitur 160 mm	
DT511725	1" IG x 1" AG, für QN 2,5, Baulänge Anschlussgarnitur 160 mm	

DITECH Anschlussgarnitur für Wärmezähler



mit Wärmezählervorbereitung, mit Vor- und Rücklaufverrohrung aus Edelstahl, Kugelhähne mit Fühleranschluss für direkteintauchende Fühler, (5–5,2 mm, M10 x 1 IG) im Vorlauf und Rücklauf, Rücklauf mit Kugelhahn vor und hinter dem WMZ-Distanzrohr, Primäranschluss: horizontal, **Hinweis:** Fühlereinbaustück austauschbar durch Fühlereinbaustück, Ø 6 mm M12 x 1 AG, nicht für DITECH Verteileranschlussstationen S und L geeignet

Art.-Nr.	Artikelbeschreibung	Preis EUR
DT511620	3/4" IG x 1" AG, für QN 1,5, Baulänge 230 mm	
DT511625	1" IG x 1" AG, für QN 2,5, Baulänge 260 mm	



DITECH ANSCHLUSSGARNITUREN

DITECH Anschlussgarnitur für Wärmehähler, langer Auslauf



mit Wärmehälervorbereitung, passend für DITECH Verteileranschlussstationen L und S, mit Winkelanschlussstück 90° aus Edelstahl, Vor- und Rücklaufkugelhahn mit Fühleranschlussstück für direkteintauchende Fühler (5–5, 2mm, M10 x 1 mm) und zusätzlichem Kugelhahn im Rücklauf aus Messing vernickelt, Flügelgriff für Vorlauf in rot und Rücklauf in blau, Wärmehählerdistanzstück 3/4" Länge 110 mm, Fühlereinbaustück austauschbar durch Fühlereinbaustück 6mm M12 x 1mm, Primäranschluss 3/4" oder 1" Innengewinde vertikal

Art.-Nr.	Artikelbeschreibung	Preis EUR
DT5130201	3/4" IG x 1" AG, für QN 1,5, Baulänge Anschlussgarnitur 159 mm	
DT5130251	1" IG x 1" AG, für QN 2,5, Baulänge Anschlussgarnitur 160 mm	
DT5130252	1" IG x 1" AG, für QN 1,5 und 2,5, Baulänge Anschlussgarnitur 160 mm	



DITECH Fühlereinbaustück

austauschbar in allen DITECH Anschlussgarnituren mit Wärmehälervorbereitung

Art.-Nr.	Artikelbeschreibung	Preis EUR
DT5108	3/8", Durchmesser 6mm, M12 x 1 mm	





DITECH FESTWERT-/MISCHREGLER

DITECH Festwertregler 130/6 für Fußbodenheizung



ausreichend für ca. 120 m² Fußbodenheizung, Festwertregelung einstellbar von 20–50 °C, Übertemperaturschutz durch STB, bei 60 °C und integriertes Rückschlagventil, Abmessung: Breite 278xHöhe 336xTiefe 136 mm

Primäranschluss: horizontal, 1" ÜW fld.

Sekundäranschluss: horizontal, 1" AG fld.

Auslegungsdaten:

- maximaler Betriebsdruck 6 bar
- maximale Betriebstemperatur Primär 90 °C
- maximale Betriebstemperatur Sekundär 50 °C
- maximaler Volumenstrom 2,14 m³/h
- maximaler Differenzdruck Primär 200 mbar

Bei Montage in Verteilerschrank wird der DITECH Unterputz-Verteilerschrank Tiefe 110–150 mm benötigt. Der Schrank muss bei vollem Auszug der Frontblende mit einer Tiefe von 150 mm eingebaut werden.

Art.-Nr.	Artikelbeschreibung	Preis EUR
DT5110	Umwälzpumpe Grundfos UPM3 AUTO 15–50 130, für 120 m ²	

DITECH Festwertregler 130/4 für Fußbodenheizung



ausreichend für ca. 120 m² Fußbodenheizung, Temperatur-Festwertregelventil 1/2" mit Tauchfühler 20–50 °C, Übertemperaturschutz durch STB, bei 60 °C, integriertes Regulierventil (Kvs = 2,88 m³/h), zur einfachen Einregulierung des Volumenstromes und integriertes Rückschlagventil Abmessung: Breite 270xHöhe 295xTiefe 89 mm

Primäranschluss: vertikal, 3/4" AG mit Konus

Sekundäranschluss: horizontal, 1" AG fld, passend für e-class VA Verteiler

Auslegungsdaten:

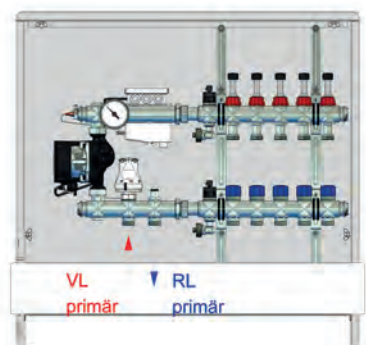
- maximaler Betriebsdruck 6 bar
- maximale Betriebstemperatur Primär 90 °C
- maximale Betriebstemperatur Sekundär 50 °C
- maximaler Volumenstrom 2,14 m³/h
- maximaler Differenzdruck Sekundär 200 mbar

Bei Montage in Verteilerschrank wird der DITECH Unterputz-Verteilerschrank Tiefe 110–150 mm benötigt (Einbautiefe 110 mm)

Art.-Nr.	Artikelbeschreibung	Preis EUR
DT5111	Umwälzpumpe Grundfos UPM3 AUTO 15-50 130, für 120 m ²	



Beispiel



FBR-Regelgruppe 130/4 und 5Hkr. im DITECH Unterputz Verteilerschrank, Tiefe 110–150 mm montiert.



DITECH FESTWERT-/MISCHREGLER

DITECH Mischregler 130/6 für Fußbodenheizung



ausreichend bis ca. 120 m² Fußbodenheizung, witterungsgeführte Vorlauftemperaturregelung, inklusive Regelung mit Außen- und Vorlauftemperaturfühler, Beimischschaltung über 2-Wegeventil und 3-Punkt Stellmotor 230 V, Übertemperaturschutz durch STB, bei 60 °C und integriertes Rückschlagventil
Abmessung: Breite 330 x Höhe 336 x Tiefe 136 mm

Primäranschluss: horizontal, 3/4" IG

Sekundäranschluss: horizontal, 1" AG fld., passend für e-class VA Verteiler

Auslegungsdaten:

- maximaler Betriebsdruck 6 bar
- maximale Betriebstemperatur Primär 90 °C
- maximale Betriebstemperatur Sekundär 50 °C
- maximaler Volumenstrom 2,14 m³/h
- maximaler Differenzdruck Primär 200 mbar

Bei Montage in Verteilerschrank wird der DITECH Unterputz-Verteilerschrank Tiefe 110–150 mm benötigt. Der Schrank muss bei vollem Auszug der Frontblende mit einer Tiefe von 150 mm eingebaut werden.

Art.-Nr.	Artikelbeschreibung	Preis EUR
DT5112	Umwälzpumpe Grundfos UPM3 AUTO 15-50 130, für 120m ²	

DITECH Mischregler 130/4 für Fußbodenheizung



ausreichend bis ca. 120 m² Fußbodenheizung, witterungsgeführte Vorlauftemperaturregelung, inklusive Regelung mit Außen- und Vorlauftemperaturfühler, Beimischschaltung über 2-Wegeventil und 3-Punkt Stellmotor 230 V, Übertemperaturschutz durch STB, bei 60 °C, **integriertes Regulierventil (Kvs = 2,88 m³/h)** zur einfachen Einregulierung des Volumenstromes und integriertes Rückschlagventil
Abmessung: Breite 270 x Höhe 320 x Tiefe 135 mm

Primärseite: Anschluss vertikal 3/4" AG mit Konus

Sekundäranschluss: horizontal, 1" AG fld., passend für e-class VA Verteiler

Auslegungsdaten:

- maximaler Betriebsdruck 6 bar
- maximale Betriebstemperatur Primär 90 °C
- maximale Betriebstemperatur Sekundär 50 °C
- maximaler Volumenstrom 2,14 m³/h
- maximaler Differenzdruck Sekundär 200 mbar

Bei Montage in Verteilerschrank wird der DITECH Unterputz-Verteilerschrank Tiefe 110–150 mm benötigt. Der Schrank muss bei vollem Auszug der Frontblende mit einer Tiefe von 150 mm eingebaut werden.

Art.-Nr.	Artikelbeschreibung	Preis EUR
DT5113	Umwälzpumpe Grundfos UPM3 AUTO 15-50 130, für 120m ²	

DITECH Ersatz Umwälzpumpe für Festwertregler und Mischregler

nicht bestellbar, nur für Austausch im offiziellen Reklamationsfall



Art.-Nr.	Artikelbeschreibung	Preis EUR
DT5131	Baulänge 130 mm	



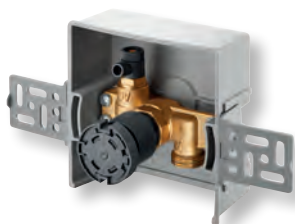
DITECH EINZELRAUMREGELUNGEN



DITECH Rücklauftemperaturregelung, mit Thermostatventil und innenliegendem Rücklauftemperaturbegrenzer

mit Thermostatventil und innenliegendem Rücklauftemperaturbegrenzer, Bautiefe: 57 mm, Wandeinbaukasten mit Thermostatventil, integrierter Rücklauftemperaturbegrenzer, Entlüftungs- und Spülventil, geschlossene Abdeckung, max. Betriebsdruck ps: 10 bar (PN 10), Ventil mit G 3/4" Rohrleitungsanschluss nach DIN EN 16313 (Eurokonus) für DITECH Klemmringverschraubungen

Art.-Nr.	Artikelbeschreibung	Preis EUR
DT5669502	Abdeckung Kunststoff weiß	



DITECH Rücklauftemperaturregelung

mit vormontiertem Ventil und Thermostat, zur Begrenzung der Rücklauftemperatur, Bautiefe: 60 mm, Wandeinbaukasten mit Thermostatventil, integrierter Rücklauftemperaturbegrenzer, Entlüftungs- und Spülventil, max. Betriebsdruck ps: 10 bar (PN 10), Ventil mit G 3/4" Rohrleitungsanschluss nach DIN EN 16313 (Eurokonus) für DITECH Klemmringverschraubungen

Art.-Nr.	Artikelbeschreibung	Preis EUR
DT5670	ohne Abdeckung	



DITECH Abdeckung zu Rücklauftemperaturregelung

Abdeckung mit integriertem Handrad zur Begrenzung der Rücklauftemperatur

Art.-Nr.	Artikelbeschreibung	Preis EUR
DT5671502	Abdeckung Kunststoff weiß	



DITECH Raum- und Rücklauftemperaturregelung

Wandeinbaukasten mit voreinstellbarem Thermostatventil und innenliegendem Rücklauftemperaturbegrenzer, Entlüftungs- und Spülventil, Ventilisolierung, Ventil mit G 3/4" Rohrleitungsanschluss für DITECH Klemmringverschraubungen, Bautiefe: 57 mm, max. Betriebsdruck ps: 10 bar (PN 10), Betriebstemperatur ts: 2 °C bis 100 °C, Sollwertbereich: 20–40 °C (Rücklauftemperatur)

Art.-Nr.	Artikelbeschreibung	Preis EUR
DT5672	ohne Abdeckung	



DITECH Abdeckung zur Raum- und Rücklauftemperaturregelung

Abdeckung mit integriertem Thermostat und innenliegendem Rücklauftemperaturbegrenzer

Art.-Nr.	Artikelbeschreibung	Preis EUR
DT5673502	Abdeckung Kunststoff weiß	

NEU



DITECH Abdeckung

für Wandeinbau-Regler mit Einbautiefe 57 mm, für Anwendungen mit bauseitigem Stellantrieb

Art.-Nr.	Artikelbeschreibung	Preis EUR
DT569301	geschlossen, Kunststoff weiß	



DITECH REGELUNGEN KABELGEFÜHRT FLÄCHENHEIZUNG

DITECH Raumthermostat analog



mit TRIAC-Schaltung und daher völlig geräuschlos. NSB Eingang für Nachtabsenkung vorhanden. Sein einzigartiges Design erlaubt eine freie Montage in allen 4 Richtungen – der einzige Raumthermostat für Rechts- und Linkshänder!

EIGENSCHAFTEN

- Die Temperatur wird mit dem Drehknopf eingestellt
- Ventilschutzfunktion (VP)
- Frostschutz
- Freie Ausrichtung des Thermostats
- Anschluss für Nachtabsenkung (NSB)
- Max. 5 Stellantriebe direkt ansteuerbar
- TRIAC Schaltung: 100 % geräuschlos
- Betriebsspannung: 230 V AC
- Temperaturbereich: 5 °C – 35 °C
- Abmessungen (mm): 80 x 80 x 18,5
- Max. Schaltstrom: 0,5 A

Art.-Nr.	Artikelbeschreibung	Preis EUR
DT5683	AP 230V, analog	

DITECH Raumthermostat digital



Umschaltung von Heizen auf Kühlen, CO-Eingang, PWM, 3 Temperatur Profile

EIGENSCHAFTEN

- Geräuschloser Betrieb
- Zwei Temperaturstufen: Komfort, Nachtabsenkung
- Kann über den NSB-Eingang als Slave Thermostat verwendet werden
- Pulsweitenmodulation (PWM)-Steuerung
- Klassisches Design
- Einsetzbar in Heiz- oder Kühlsystemen
- Mit CO-Eingang für das automatische Umschalten von Heizen auf Kühlen
- Frostschutz
- NSB-Eingang zur Umschaltung auf Nachtabsenkung
- Betriebsspannung: 230 V AC
- Temperaturbereich: 5 °C – 35 °C
- Abmessungen (mm): 85 x 85 x 25
- Max. Schaltstrom: 0,5 A

Art.-Nr.	Artikelbeschreibung	Preis EUR
DT5684	AP 230V, digital	



DITECH REGELUNGEN KABELGEFÜHRT FLÄCHENHEIZUNG

DITECH Raumthermostat UP 230 V



Digitaler programmierbarer Thermostat, für einfache Temperaturregelung von Fußbodenheizungen, **Unterputz-Einbau**, verschiedene Modi, Schaltstrom 3 A

EIGENSCHAFTEN

- Möglichkeit, Heizprogramme zu erstellen
 - mehrere Standardheizprogramme vorhanden
 - Backup-Funktionseinstellungen (erfordert kein Zurücksetzen bei einem Stromausfall)
 - Frostschutz
 - Modernes Design
 - Anschluss Bodensensor möglich (NTC 10 KOhm)
 - Ein Eingang für den zusätzlichen Temperatursensor
 - Urlaubs- und Partyfunktion
 - 3 voreinstellbare Temperaturbereiche
 - Uhrzeit- und Wochentagsanzeige
 - heizen und kühlen möglich
- Betriebsspannung: 230 V AC 50 Hz
 - Max. Schaltleistung: 3(1)A
 - Ausgangsspannung: 230 V
 - Temperaturbereich: 5°C – 35°C
 - Abmessungen (mm): 86x86x15(AP) x27(UP)



seitliche Ansicht

Art.-Nr.	Artikelbeschreibung	Preis EUR
DT568501	UP weiß mit großem Display	
DT568502	UP schwarz mit großem Display	

DITECH Basisstation 5 Zonen



5 Zonen Master-Regelklemmleiste 230V, 2–6 Stellmotoren pro Zone. Mit CO-Anschlüsse für das Signal der Wärmepumpe. Entweder potentialfrei oder mit Signalleitung 0V bzw. 230V. Mit Anschlüsse für den Taupunkt-sensor. Zusätzlich potentialfreier Ausgang für Brennerkontakt. Integriertes Pumpenlogikmodul 230V. Erweiterbar mit bis zu 3 Klemmleisten DT568705 auf insgesamt 20 Zonen. Wesentlich vereinfachte Installation mit Zugentlastung nach unten. Kabelklemmen federbelastet, für flexible und starre Kabel. Automatischer Moduswechsel zwischen Heiz- und Kühlmodus. Abmessungen (mm): 270 x 110 x 55

Art.-Nr.	Artikelbeschreibung	Preis EUR
DT568605	230V Basisstation mit 5 Zonen, max. 20 Stellantriebe	

DITECH Erweiterung 5 Zonen



Regelt unabhängig 5 Zonen Regelklemmleiste 230V, 2–6 Stellmotoren pro Zone. Erweiterbar auf bis zu 3 Klemmleisten mit insgesamt 15 Zonen oder als Erweiterungsmodul für DITECH Basisstation 5 Zonen DT568605 zu verwenden. Wesentlich vereinfachte Installation mit Zugentlastung nach unten. Kabelklemmen federbelastet, daher können flexible und starre Kabel verwendet werden.

- Zugentlastung für alle Kabel enthalten
- sehr flaches Gehäuse, ideal für Verteilerkästen
- Anzahl der Anschlüsse für Stellmotoren variabel: 6-2-4-4-4

Art.-Nr.	Artikelbeschreibung	Preis EUR
DT568705	230V Erweiterung mit 5 Zonen, max. 20 Stellantriebe	



DITECH REGELUNGEN FUNK FLÄCHENHEIZUNG

DITECH Raumthermostat analog Funk



2,4 GHz zur Verwendung mit DT569008. Batteriebetrieben 2 x AAAA, es können 1–8 (zusammen mit DITECH Erweiterung 4 Zonen Funk DT569104 auch 1–12) Zonen beliebig zugeordnet werden. Raumthermostat hat Ein-Aus-Schalter.

EIGENSCHAFTEN

- Einfach und intuitiv zu bedienen
 - Einfach zu verbinden mit der Funkklemmleiste DT569008 bzw. deren Erweiterung DT569104
 - Kann über Dipschalter mit mehreren Zonen der Funkklemmleiste DT 569008 verbunden werden
 - LED-Statusanzeige (verdeckt)
 - Reiner Funkraumthermostat – kann NICHT ins Smart Home System integriert werden!
 - Sehr geringer Energieverbrauch
- Betriebsspannung: 2 x AAAA Batterie 1,5V
 - Funk-Protokoll: ZigBee 2,4 GHz
 - Temperaturbereich: 5 °C – 35 °C
 - Abmessungen (mm): 86 x 86 x 19,5

Art.-Nr.	Artikelbeschreibung	Preis EUR
DT5689	analog Funk	

DITECH Raumthermostat digital Funk Akku mit großem Display



ultraflacher Raumthermostat, wiederaufladbarem Akku mit großem Display Funk 2,4 GHz.

EIGENSCHAFTEN

- ZigBee-Kommunikationsprotokoll
 - Wandüberstand: 11 mm
 - Großes LCD-Display
 - Intuitive Initialisierung, schrittweise Menüführung
 - Feuchtigkeitssensor mit Anzeige im Display
 - Programmierbar: täglich, wöchentlich oder 5/2
 - Hysterese $\pm 0,5/0,25$
 - Energieklasse IV
 - ITLC-Algorithmus
 - 2 Kontakte für Präsenzmelder oder Externer-/ Bodensensor
 - AP-Montage mittels Wandplatte
 - Heiz-/Kühlregelung, automatisch umschaltbar über Funk
 - Spezielle Komfortfunktion: Warmer Boden
 - Kann mit DITECH Gateway DT5692 oder DITECH Basisstation 8 Zonen Funk DT569008 verbunden werden.
- Betriebsspannung: Li-Io Akku
 - Funk-Protokoll: ZigBee 2,4 GHz
 - Max. Umgebungstemperatur: 5–40 °C
 - Abmessungen (mm): 86 x 86 x 10/1

Art.-Nr.	Artikelbeschreibung	Preis EUR
DT568801	weiß	
DT568802	schwarz	



DITECH REGELUNGEN FUNK FLÄCHENHEIZUNG

DITECH Basisstation 8 Zonen Funk



mit Zigbee 2.4 GHz Funk, integrierte, potentialfreie Anschlüsse für Pumpen und Boilerschaltung, CO-Eingang für autom. Umschalten von Heizen auf Kühlen und Anschluss für Taupunktfühler sind serienmäßig vorhanden

EIGENSCHAFTEN

- Regelt 8 Heizzonen
 - Einfache Installation dank PLUG-IN-System
 - Möglichkeit zur Steuerung des Brenners und der Umwälzpumpe
 - LED Statusanzeige
 - Kompatibel mit NC und NO Stellantrieben
 - Geeignet für die Montage auf einer 35-mm-DIN-Hutschiene
 - 24 Ausgänge zur Steuerung der Stellmotoren (3 pro Heizzone)
 - Potentialfreier CO Eingang für das Umschalten von Heizen auf Kühlen
 - Potentialfreier Anschluss für einen Taupunktensor
 - Einstellbare Nachlaufzeit der Pumpe/Brenner (0 oder 15 Min.)
 - Anschluss für eine externe Antenne
- Betriebsspannung: 230 V
 - Max. Schaltstrom: 5 A
 - Relaisleistung: 3 A Max
 - Funk-Protokoll: Zigbee 2,4 GHz
 - Ausgangsspannung: 230 V
 - Abmessungen (mm): 355 x 85 x 67

Art.-Nr.	Artikelbeschreibung	Preis EUR
DT569008	230 V, 8 Zonen, max. 24 Stellantiebe	

DITECH Erweiterung 4 Zonen Funk



mit eigener Stromversorgung, max. 3 Stellantriebe pro Zone

ACHTUNG: Nur als Ergänzung zur DITECH Basisstation 8 Zonen Funk-Neu zu verwenden. Kann nicht eigenständig betrieben werden!

EIGENSCHAFTEN

- 4 zusätzliche Heizzonen (3 pro Heizzone)
 - 12 Ausgänge für Stellmotoren
 - Einfache Installation dank PLUG-IN-System
 - LED-Anzeige
 - Kompatibel mit NC und NO Stellantrieben
 - Geeignet für die Montage auf einer 35-mm-DIN-Hutschiene
 - Separater 230V Netzanschluss
- Betriebsspannung: 230 V
 - Max. Schaltleistung: 5 A
 - Funk-Protokoll: Zigbee 2.4 GHz
 - Ausgangsspannung: 230 V
 - Abmessungen (mm): 170 x 85 x 67

Art.-Nr.	Artikelbeschreibung	Preis EUR
DT569104	230 V, 4 Zonen, max. 12 Stellantriebe	



DITECH REGELUNGEN FUNK FLÄCHENHEIZUNG

DITECH Gateway



Universelles Gateway, Zigbee 2,4 GHz Funk, zur Steuerung mittels PC, Tablet oder Smartphone
Das Ditech-Gateway macht die Funkregelung per App bedienbar.

EIGENSCHAFTEN

- LED-Anzeige (Multi-Colour)
- Internetverbindung via LAN-Kabel und Wifi
- ZigBee-Kommunikationsprotokoll

Spannungsversorgung: 5V DC über Micro USB
Funk-Protokoll: ZigBee 2,4 GHz
Max. Umgebungstemperatur: 0° – 50°C
Abmessungen (mm): 98x93x25

Art.-Nr.	Artikelbeschreibung	Preis EUR
DT5692	Gateway Zigbee 2,4 GHz	





DITECH KLEMMLEISTE

DITECH L Klemmleiste 230 V + Montageblech mit flexibler Zuordnung



gewährt eine individuelle bauseitige Zuordnung der thermischen Stellantriebe auf die Raumbediengeräte. Dabei werden die jeweiligen Stellantriebe über einen Wählschalter den Raumbediengeräten zugeordnet. Das Produkt wird im Schrank des Fußbodenheizungsverteilers eingebaut und dient als Verteiler für die Stromversorgung der Stellantriebe und der Raumbediengeräte. Über eine Klemme kann eine Pumpe direkt angesteuert werden. Ein Pumpenmodul 230 V ist integriert und dient der bedarfsabhängigen Ansteuerung der Pumpe. Diese geht in Betrieb, sobald ein Stellantrieb aktiv ist. Eine individuelle Weitergabe von Zeitbefehlen oder Nachtabsenkung über die Klemmleiste an die Stellantriebe, bei der Verwendung von einem Uhrenraumthermostat in Verbindung mit Raumthermostaten mit TA Funktion, ist möglich. Über den Anschluss eines externen Temperatur- oder Taupunktwächters lassen sich Überwachungsfunktionen mit Abschaltung der Stellantriebe realisieren. Mit Montageblech für Klick-Montage in Comfort-Schränke bzw. Stationen, CA und Zugentlastung

Technische Daten:

- DITECH Klemmleiste 230 V: max. 6 Raumbediengeräte und 8 Stellantriebe
- DITECH Klemmleiste 230 V: max. 8 Raumbediengeräte und 14 Stellantriebe
- Sicherung: Integrierte Sicherung 4 AT Varistor als Überspannungsschutz für die Stellantriebe
- Elektrischer Anschluss: mit Steckklemmen bis 1,5 qmm
- Speisespannung: 230 V + –15 %, 50–60 Hz
- Pumpenanschluss: max. 3,0 A
- Sicherung: T 4,0 A (5x20 mm Feinsicherung)
- Leistungsaufnahme: max. 300 W
- Schutzart: IP 41 Bemessungsstoßspannung: 2,5 kV
- Überspannungskategorie: II
- Verschmutzungsgrad: II
- max. Anzahl Stellantriebe je Kanal: 4 (bauseitige Verteilung notwendig)
- max. Anzahl Stellantriebe gesamt: 18

Art.-Nr.	Artikelbeschreibung	Raumthermostate	Stellantriebe	Preis EUR
DT51276	DITECH Klemmleiste 230 V	6	8	
DT51278	DITECH Klemmleiste 230 V	8	14	

INSTALLATION





INSTALLATION

Allgemeine Information	152
Wasseraufbereitung	156
Rückspülfilter	156
Rückspülfilter mit Leckageschutz	158
Wechselfilter	160
Leckageschutz	172
Hygienespülbox	174
Enthärtungsanlagen	176
Trinkwasserarmaturen	182
Freistromventile	182
KFR®-Ventile	183
Rückflussverhinderer	184
Universaldämmschale	184
Ventiloberteile	186
Kugelhähne und Universaldämmschale	187
Frostsichere Außenwandventile	190
Zähler und Messtechnik	192
Haus- und Wohnungswasserzähler Aufputz	192
Ventil- und Zapfhahnzähler	193
Eckventil- und Austauschwasserzähler	194
Wohnungswasserzähler Unterputz	196
Manometer	202
Sicherheitsarmaturen	204
Gasarmaturen	208
Gaskugelhähne	208
Gasgeräte-Anschlusskugelhähne	208
Sicherheitskomponenten	209
Gasströmungswächter	210
Montagesets/Gaskugelhähne f. Einrohrgaszähler	211
Montagesets/Gaskugelhähne f. Zweirohrgaszähler	214
Entwässerung	216
Bad- und Bodenabläufe	216
Rückstauverschlüsse	226
Schmutzwasser-Tauchmotorpumpe	228
Flutset	230
Kondensatpumpe	231
Hebeanlage	232
Abwassersystem	242
Montagezubehör	254
Befestigungstechnik	254
Baustopfen	258
Flexschläuche	259
Rohre und Isolierung	262
Erdwärmerohr und Ringraumabdichtung	262
Schutzbandage selbstverschweißend	263
Edelstahlwellrohr	264
Duosolar	266
Isolierung Solar	272
Isolierung Kälte/Klima	273
Isolierung EL	274
Isolierung PE	278
Isolierung Steinwolle	286
Lüftung und Klima	292
Klimageräte	292
Luftentfeuchter	294
Kleinraumlüfter	296

Unverbindliche Preisempfehlung. Alle Preise in Euro ohne Mehrwertsteuer. Technische Änderungen, Irrtümer und Druckfehler vorbehalten.



FILTERTECHNIK / LECKAGESCHUTZ

Die vier DITECH-Filtermodelle bieten einen verlässlichen und sicheren Trinkwasserschutz für die Hauswasserinstallation. Sie filtern Fremdstoffpartikel aus dem Wasser, schützen vor Korrosion und sorgen für einen konstanten Wasserdruck.

- Vormontierte und um 360° drehbare Anschlüsse sorgen für eine komfortable Montage der Filtertechnik.
- Ein effizienter Leckageschutz verhindert teure Wasserschäden – schnell eingebaut, gut kombinierbar.
- Moderne Elektronik überwacht den Wasserverbrauch des Hauses und sperrt bei Bedarf das gesamte Wasserleitungssystem ab.

FREISTROM-/KFR®-VENTILE

DITECH Freistromventile und DITECH KFR®-Ventile sind wichtige Bestandteile der Trinkwasserversorgung.

- Hochwertige Verarbeitung aus Pressmessing, in steigender oder nicht steigender Ausführung
- Leichtgängigkeit des Ventils durch Fettkammer-Oberteil
- zuverlässiger Schutz durch Doppel-O-Ring Abdichtung und totraumfreie Abdichtung
- Ventile mit und ohne Entleerungsfunktion erhältlich
- Hohe Trinkwasserqualität durch hygienisch unbedenkliche Werkstoffe

UNIVERSALDÄMMSCHALEN

Weitere DITECH Produkte sind ausgezeichnet verarbeitete Armaturendämmschalen

- DITECH Universaldämmschalen reduzieren den Energiebedarf
- Das Zubehör ist jederzeit schnell und einfach vom Fachmann nachrüstbar
- Überzeugende Qualität
- aus 100% recycelfähigen Material
- Sie sind abnehmbar und wiederverwendbar

BAD- UND BODENABLÄUFE

DITECH Bad- und Bodenabläufe zur sicheren Entwässerung verschiedener Ablaufstellen in Nassräumen und Bädern. Die aus hochwertigem Kunststoff in verschiedenen Größen gefertigten Komponenten überzeugen durch ihre Zuverlässigkeit und Ablaufleistung.

- Alle Gehäuse sind mit einer großen Auswahl an Aufsätzen und Rosten kombinierbar. Die einfach zu montierenden DITECH Bad- und Bodenabläufe sind als Ablaufsets oder einzeln erhältlich. Die Qualität der Komponenten überzeugt in puncto Sicherheit und Gesetzeskonformität.

ENTHÄRTUNGSANLAGEN

Die DITECH-Enthärtungsanlagen arbeiten nach dem Ionenaustauschverfahren und sorgen für spürbar weiches Wasser im Haushalt.

- Weiches Wasser verhindert Kalkablagerungen auf Armaturen, Fliesen, Glasoberflächen, Innenwänden der Wasserleitungen und in wassergebundenen Geräten. Die Vorteile sind Einsparung von Wasch- und Reinigungsmitteln, Reduktion der Energiekosten, eine längere Lebensdauer wassergebundener Geräte und ein besserer Geschmack des Trinkwassers.
- Die DITECH Enthärtungsanlagen arbeiten sicher und zuverlässig. Sie sind benutzerfreundlich und lassen sich in jedem Ein- oder Zweifamilienhaus installieren
- Komfortable und innovative Steuerung jetzt auch über die DITECH-App mit Smartphone oder Tablet möglich.

WASSERZÄHLER

DITECH Haus- und Wohnungswasserzähler gefertigt aus hochwertigen Materialien messen exakt den Wasserverbrauch in Ihrem Wohnbereich. Fernauslesung, funktintegriert oder alternativ nachrüstbar.

- Vorgefertigte Unterputz-Montageblöcke aus FCKW-freiem Styropor mit Absperrventil, erhältlich in Messing- oder Rotgussausführung
- Innovativer und langlebiger DITECH Miniblock Duo mit dichtendem Keramikscheibenabsperrventil oder Spindelventil
- DITECH Trockenkapseln mit selbstreinigender Messkammer für hohe hygienische Ansprüche
- Einfach und problemlos vom Fachmann einbau- und nachrüstbar.
- Fernauslesung, funktintegriert oder alternativ nachrüstbar.
- Smart Metering ready: DITECH Wasserzähler sind funktintegriert oder flexibel nachrüstbar und ermöglichen eine automatische Fernauslesung ohne Wohnungszutritt.

SICHERHEITSARMATUREN

Hochwertige Sicherheitsgruppen und zuverlässige Druckminderer, die hohen Drücken in der Warmwasserbereitung standhalten, schützen vor teuren Schäden.

- DITECH bietet eine breite Auswahl an Modellen und passende Möglichkeiten für individuelle Sanitärinstallationen und Heizungsanlagen.
- Überzeugende Qualität der Installationskomponenten garantiert eine hohe Sicherheit
- Einhaltung aller gültigen Normen und Gesetze

AUSSENWANDVENTILE

■ Gefertigt aus hochwertigen Werkstoffen ■ Mit integriertem Rohrbelüfter und Rückflussverhinderer ■ Auf Mauerwerk und Gebäudeaußenhaut abgestimmte Materialien

GASARMATUREN EINSATZ & SICHERHEITSKOMPONENTEN

Zu den DITECH Produkten zählen hochwertige verarbeitete Gaskugelhähne, Gasanschlusskugelhähne für Ein- und Zweirohrzähler in Durchgangs- oder Eckversion und Gasströmungswächter.

■ Alle Produkte garantieren einen sicheren Anschluss an das öffentliche Gasversorgungsnetz ■ Für eine aktive und passive Manipulationsabwehr sorgen verschiedene Sicherheits-Gaskomponenten sowie vorgeschriebene Gasströmungswächter. Sie sind problemlos kombinierbar und lassen sich gut nachrüsten. Die kompletten Montagesets ermöglichen eine schnelle und effiziente Installation ■ Geringe Verwechslungsgefahr und reduzierte Lagerhaltung durch Montagesets ■ Zubehör ist jederzeit schnell und einfach vom Fachmann nachrüstbar ■ Kugelhähne und Gasgeräte-Anschlusskugelhähne sorgen für einen sicheren Betrieb und eine sichere Verbindung zum öffentlichen Gasversorgungsnetz ■ Als aktiver Schutz unterbricht der Gasströmungswächter die Gaszufuhr bei nicht bestimmungsgemäßem Gasaustritt. ■ Der aus verzinktem Stahl gefertigte Gasströmungswächter zeichnet sich durch einen geringen Druckverlust aus ■ DITECH Gasarmaturen sind aus dem hochwertig verarbeiteten und äußerst robusten Werkstoff Pressmessing gefertigt. Alle Dichtungen sind aus NBR und optimal auf das Einsatzgebiet abgestimmt.

KUGELHÄHNE TRINKWASSER

DITECH hält eine Auswahl an Kugelhähnen für den Einbau in Trinkwasseranlagen bereit und garantiert:

■ Überzeugende Qualität ■ Hohe Sicherheit ■ Einhaltung aller gültigen Normen und Gesetze



RÜCKSTAUVERSCHLÜSSE

DITECH Rückstauverschlüsse schützen Ihr Haus zuverlässig vor eindringendem Abwasser und Überschwemmungen. Gebäude werden effektiv gegen Kanalarückstau gesichert und damit teure Schäden vermieden.

■ Geeignet für Kellerräume, Waschtische, Spültische und Schlauchanschlüsse ■ Mit herausnehmbarem Rückstaudoppelverschluss bzw. zwei selbstständig schließenden Klappen ■ Höhenverstellbar durch teleskopisches Aufsatzstück ■ Erhältlich mit Geruchsverschluss und Schlammeimer ■ Integrierter, handverriegelbarer Notverschluss ■ Easy-Entry-Funktion für schnellen Zugriff ■ Für fäkalienfreies Abwasser ■ Schnelle Montage und einfache Wartung

HEBEANLAGEN

Automatisch arbeitende Hebeanlagen von DITECH entwässern sicher Sanitäreinrichtungen, die unterhalb der Rückstauenebene z. B. in Souterrain- und Kellerräumen installiert sind.

■ Förderung von häuslichem Schmutz- und Abwasser ■ Entwässerung von WC, Waschbecken, Waschmaschinen und Duschen ■ Aus hochwertigen Werkstoffen gefertigte, zuverlässig arbeitende Hebeanlagen ■ Einfacher Einbau auch bei nachträglicher Installation ■ Ausgestattet mit geruchsdichten Behältern

ENTWÄSSERUNG/ ABWASSERSYSTEM

Ein durchdachtes Entwässerungs- und Abwassersystem ist äußerst wichtig, um problemlos und sicher Abwasser in die Kanalisation abzuführen.

■ DITECH bietet ein ausgeklügeltes System zur Entwässerung von Gebäuden über Schmutzwasserleitungen, Regenwasserleitungen. ■ Das komplette Abwassersystem von DITECH ist aus hochwertigem Polypropylen gefertigt und besitzt somit beste, nach DIN EN 14366 geprüfte schalldämmende Eigenschaften. ■ Das große DITECH Sortiment an Abflussrohren, Muffen, Reinigungsrohren, Reduzierstücken, Dichtungen und Siphonanschlussstücken garantiert eine effektive, sichere und saubere Gebäudeentwässerung und lässt sich hervorragend in jede Hausinstallation integrieren.



SCHMUTZWASSER- UND FRISCHWASSERPUMPEN

Mit der Tauchmotorpumpe von DITECH lässt sich eindringendes und grob verunreinigtes Schmutzwasser schnell und problemlos abpumpen.

- Zuverlässige Förderung von Partikeln bis zu 35 mm Durchmesser
- Robuste und wartungsfreie Wälzlager
- Lange Lebensdauer durch hochwertige und besonders verschleißfeste Materialien

Die DITECH Flachsauger-Tauchmotorpumpe ermöglicht eine Flachabsaugung bis auf 2 mm Restwasserstand.

- Zuverlässige Förderung von sauberem oder verschmutztem Wasser, auch mit Feststoffanteilen (max. 3 mm Körnung)

KONDENSATPUMPE

Die DITECH Kondensatpumpe dient zum Befördern und Entsorgen des entstandenen Kondensats.

- Flexible Montage durch zwei Einlaufstutzen
- Integrierte Alarmschaltung anschließbar
- Abgangsstutzen mit integriertem Rückschlagventil
- Zuverlässiger Betrieb und lange Lebensdauer

ISOLIERUNG VON ANLAGEN & FUNKTIONSWEISE

Eine Wärmedämmung verhindert den Temperaturengleich zwischen einer Anlage und ihrer Umgebung. Im Winter verhindert sie, dass (kostspielig) erzeugte Wärme über Bauteile oder Komponenten abgeleitet wird. Im Sommer verhindert sie, dass sich Räume auf unnötig hohe Temperaturen aufheizen. Eine fachgerechte Isolierung ist wichtig für:

- Sanitär- und Heizungsanlagen (Heizungsleitungen, Trinkwasserleitungen warm/kalt, Abwasserrohre)
- Kälte-, Klima- und Lüftungsanlagen (Rohrleitungen, Kanäle, Behälter, etc.)
- Vor- und Rücklaufleitungen von Solaranlagen
- Komponenten wie Aufhängungen, Anschlüsse und Armaturen

GRÜNDE PRO ISOLIERUNG

Isolierte Anlagen, Anschlüsse und Komponenten reduzieren den Heizwärmebedarf und sind ein effektiver Schutz vor Energieverlust.

- Durch eine sinnvolle Isolation wird der CO₂-Ausstoß reduziert. Dies trägt zur Verringerung des Treibhauseffektes bei.
- Eine fachgerechte Isolation verhindert die Übertragung von Schall und garantiert einen guten Schallschutz
- Eine effiziente Isolation verhindert die Bildung von Tauwasser und gewährleistet einen effektiven Feuchteschutz
- Die Energieeinsparungsverordnung (GEG) wird eingehalten

ISOLIERUNG: VORTEILE BEI DER VERARBEITUNG

- Kosteneinsparung durch wenig Verschnitt
- Verhinderung von Wärmebrücken durch geringere Schrumpfung
- Geringere Dämmschichtdicke, von Vorteil bei Renovierungen und engen Platzverhältnissen
- Lange Lebensdauer der Materialien
- Geeignet für Kunststoff- und Mehrschichtverbundrohre, Stahl- und Kupferrohre sowie Abwasserrohre
- DuoSolar Edelstahlwellrohr: Einfaches Trennen und Zusammenführen des Vor- und Rücklaufes ohne Werkzeug durch patentierte Join-Split-Verbindungstechnik und DuoSolar Schnellkupplungen. Gute Widerstandsfähigkeit gegenüber UV-Strahlung und integriertes Temperatursensorkabel

ISOLIERUNG: TECHNISCHE EIGENSCHAFTEN

- Strapazierfähige und reißfeste Oberflächen durch Folienummantelung
- Hervorragender Schallschutz
- Hohe Einsatztemperatur bis zu 150°C möglich
- Antimikrobieller Schutz
- Reduzierte Bruchgefahr bei engen Biegeradien
- Effektive Reduktion von Wärmeverlusten
- Integrierter UV-Schutz bei Isolierung für Solar
- Sehr gute und stabile Wärmeleitfähigkeit

ISOLIERUNG: STEINWOLLE

- Hochwertige DITECH Rohrisolierungen aus nichtbrennbarer Steinwolle für Heizungs- und Warmwasserleitungen garantieren eine optimale Dämmung und schützen die Rohrleitungen vor äußeren Einflüssen.
- DITECH Rohrisolierungen sind maßgenau geschnitten und einseitig geschlitzt.
- Die Rohrschalen besitzen eine Gitterummantelung und sind alukaschiert.
- Sie eignen sich hervorragend als Dämmung und Schutz für alle haustechnischen Anlagen, wie Heizungs- und Warmwasserleitungen.

KLIMAGERÄTE

Mobile Raumklimageräte der Serie DITECH MK 250 – 330 in kompakter Ausführung zur Bereichskühlung im Umluftbetrieb mit Abluftschlauch – steckerfertig und ohne Installation sofort einsetzbar.

- Hohe Kühlleistung zur schnellen Absenkung der Raumtemperatur im gewünschten Bereich.
- Sofort betriebsbereit: einfach aufstellen und an eine Steckdose anschließen – keine Montage erforderlich.
- Mobil und transportfreundlich durch Laufrollen sowie geringe Stellfläche – ideal für wechselnde Einsatzorte.
- Umluftprinzip: Luft wird gefiltert, entfeuchtet und gekühlt in den Raum zurückgeführt; die Wärme wird über den Abluftschlauch nach außen abgeführt.
- Flexibler Abluftschlauch für einfache Ableitung der warmen Luft nach außen (z.B. über Fenster-/Türspalt).
- Herausnehmbarer Luftfilter am Lufteintritt – schnell zu reinigen und für dauerhaft gute Luftqualität.
- Luftauslass mit manuell einstellbarer Luftführung zur gezielten Luftverteilung im Raum.
- Dreistufig regelbarer Umluftventilator für bedarfsgerechten Betrieb (leise bis leistungsstark).
- Zwei getrennte Lüftermotoren für Umluft und Abluft – für stabile Kühlleistung und effizienten Wärmeabtransport.
- Digitale Anzeige von Temperatur und Timer-Zeit für eine übersichtliche Geräteeinstellung.
- Timerfunktion zum zeitversetzten Ein- und Ausschalten (z. B. für Nacht-/Betriebszeiten).
- Komfortable Bedienung wahlweise am Gerät oder per serienmäßiger Infrarot-Fernbedienung.
- Automatische Kondensatabführung: Feuchtigkeit wird als verdampftes Kondensat über den Abluftschlauch nach außen geführt – reduziert manuelle Entleerung.
- Alle Funktionen elektronisch geregelt – für konstanten, komfortablen Betrieb.
- Umweltfreundliches Kältemittel R290 („Go Green“) für zeitgemäßen, ressourcenschonenden Betrieb.

LUFTENTFEUCHTER

Ortsveränderliche Luftentfeuchter zur vollautomatischen, universellen Luftentfeuchtung – mit serienmäßig integriertem Hygrostat und „Go Green“-Kältemittel.

- Niedrige Betriebskosten durch effizienten Geräteeinsatz im Dauerbetrieb.
- Störungsfreier Dauereinsatz, auch rund um die Uhr.
- Elektronische, vollautomatische Steuerung für eine konstante Entfeuchtungsleistung.
- Besonders effizient durch den Einsatz eines Rollkolbenverdichters.
- Feuchtigkeitssteuerung über den eingebauten Hygrostat – automatische Regelung nach Sollwert.
- Fahrbar und leicht zu transportieren (Transportgriff/Tragegriffe, Fahrgestell/Transportrollen – je nach Serie).
- Umweltfreundliches Go-Green-Kältemittel R290.
- LowTEMP-Ausführung für Entfeuchtung bei niedrigen Temperaturen (je nach Typ/Version).

Zusätzlich bei LE 36 – 46: ■ serienmäßig integrierte Kondensatpumpe für maximale Flexibilität der Kondensatableitung inkl. 5 m steckerfertigem Kondensatschlauch. ■ steckerfertige Geräteausführung. ■ 2 Ventilatorstufen wählbar. ■ digitale Temperatur- und Feuchtigkeitsanzeige.

MINILÜFTER

Kleinraumventilatoren von DITECH führen belastete Luft nach Draußen. Gerade dort, wo Gerüche und eine erhöhte Luftfeuchtigkeit entstehen, leisten sie sinnvolle Arbeit, unterstützen ein gutes Raumklima und schützen die Gebäudesubstanz.

- Einsatzgebiete: Bäder, WC's, Küchen, Abstellräume und Keller
- Montage: durch eine Kernlochbohrung in die Außenwand.
- Leistung: bis zu 93 m³/h.





DITECH HAUSWASSERSTATION

NEU

DITECH Hauswasserstation



Das DITECH Filtersystem Typ HWS Hauswasserstation ist eine speziell für die Hauseingangsinstallation nach DIN 1988 entwickelte Armaturenkombination aus einem halbautomatischen Rückspülfilter nach DIN EN 13443-1 und einem Druckminderer nach DIN EN 1567. Verbunden mit einem Abflussrohr DN 50 leitet der Trichter das Rückspülwasser ins Abwassersystem. Bei der Armaturen-Kombination des DITECH Filtersystems Typ HWS Hauswasserstation wird die korrekte Einbaureihenfolge nach DIN 1988 eingehalten. Durch die integrierte Bauform ergibt sich eine besonders kurze Baulänge, so dass der Einbau auch bei beengten Platzverhältnissen möglich ist. Zur Montage in die Rohrleitung dient ein Anschluss-Set in den Größen DN 20–32. Schnellmontage-Flansch 1" für den Einbau in senkrechte und waagerechte Leitungen bereits im Lieferumfang enthalten. Der eingebaute Druckminderer ermöglicht eine individuelle Druckeinstellung.

Das DITECH Filtersystem Typ HWS Hauswasserstation besteht aus einem mechanisch wirkenden, halbautomatischen Rückspülfilter. Der Druckminderer-Einsatz ist werksseitig auf 4 bar Ausgangsdruck eingestellt, individuelle Druckeinstellung zwischen 1,5 und 6 bar. Zusätzlich gehört ein Manometer 0–16 und ein Anschlussflansch mit 1¼" Außengewinde (geschützt durch Gewindecapen) und 1" Innengewinde für eine Montage ohne Verschraubung zur Ausstattung des DITECH Filtersystems Typ HWS Hauswasserstation.

Technische Daten:

Eingangsdruck: min. 2 bar, max. 16 bar

Betriebstemperatur: max. 30°C

Durchlassweite: untere: 90 µm, obere 125 µm

Medium: Trinkwasser

Einbaulage: Hauptachse senkrecht

Durchflussleistung: 2,2 m³/h bei Delta p 1,1 bar (DN 20)

3,6 m³/h bei Delta p 1,1 bar (DN 25)

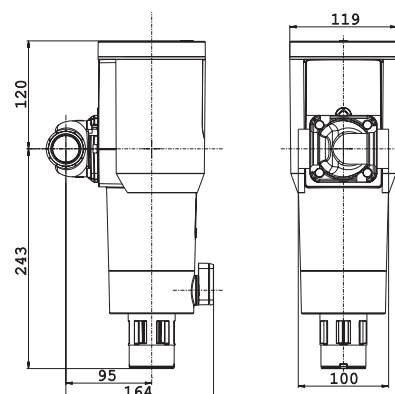
5,8 m³/h bei Delta p 1,1 bar (DN 32)

Hinweis: DITECH Anschlussset DT 3611.. muss bei Bedarf separat dazu bestellt werden.

Funktionen und Vorteile:

- patentiertes Manometer
- Druckminderer
- drehbares Flanschsystem zur waagerechten oder senkrechten Montage
- mit DN 25 (1") Innengewinde zur Montage ohne Verschraubung bzw. DN 32 (1¼") Außengewinde zur Montage mit Verschraubung durch eines der DITECH Anschluss-Sets
- erodierte UV-Schutzabdeckung
- integrierte Wartungsanzeige
- Rückspülung mit Impeller-Technik
- Möglichkeit des Ausbaus zum Vollautomaten durch Rückspülautomatik MultiControl ohne zusätzliche Adapter

Art.-Nr.	Artikelbeschreibung	Preis EUR
DT3650	Hauswasserstation	





DITECH RÜCKSPÜLFILTER

NEU



DITECH Rückspülfilter

Das DITECH Filtersystem Typ RF Rückspülfilter ist eine speziell für die Hauseinganginstallation nach DIN 1988 entwickelte Kompaktarmatur nach DIN EN 13443-1. Verbunden mit einem Abflussrohr DN 50 leitet der Trichter das Rückspülwasser ins Abwassersystem. Bei der Kompaktarmatur DITECH Filtersystem Typ RF Rückspülfilter wird die korrekte Einbaureihenfolge nach DIN 1988 eingehalten. Durch die integrierte Bauform ergibt sich eine besonders kurze Baulänge, so dass der Einbau auch bei beengten Platzverhältnissen möglich ist. Zur Montage in die Rohrleitung dient ein Anschluss-Set in den Größen DN 20–32. Schnellmontage-Flansch 1" für den Einbau in senkrechte und waagerechte Leitungen bereits im Lieferumfang enthalten.

Das DITECH Filtersystem Typ RF Rückspülfilter besteht aus einem mechanisch wirkenden, halbautomatischen Rückspülfilter, einem Manometer 0–16 und einem Anschlussflansch mit 1/4" Außengewinde (geschützt durch Gewindeschutzkappen) und 1" Innengewinde für eine Montage ohne Verschraubung.

Technische Daten:

Eingangsdruck: min. 2 bar, max. 16 bar

Betriebstemperatur: max. 30°C

Durchlassweite: untere: 90 µm, obere 125 µm

Medium: Trinkwasser

Einbaulage: Hauptachse senkrecht

Durchflussleistung: 2,9 m³/h bei Delta p 0,2 bar (DN 20)

3,2 m³/h bei Delta p 0,2 bar (DN 25)

3,6 m³/h bei Delta p 0,2 bar (DN 32)

4,6 m³/h bei Delta p 0,5 bar (DN 20)

5,2 m³/h bei Delta p 0,5 bar (DN 25)

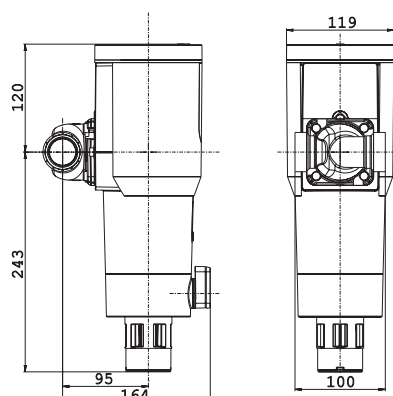
5,8 m³/h bei Delta p 0,5 bar (DN 32)

Hinweis: DITECH Anschlussset DT 3611.. muss bei Bedarf separat dazu bestellt werden.

Funktionen und Vorteile:

- patentiertes Manometer
- drehbares Flanshsystem zur waagerechten oder senkrechten Montage
- mit DN 25 (1") Innengewinde zur Montage ohne Verschraubung bzw. DN 32 (1 1/4") Außengewinde zur Montage mit Verschraubung durch eines der DITECH Anschluss-Sets
- erodierte UV-Schutzabdeckung
- integrierte Wartungsanzeige
- Rückspülung mit Impeller-Technik
- Möglichkeit des Ausbaus zum Vollautomaten durch Rückspülautomatik MultiControl ohne zusätzliche Adapter

Art.-Nr.	Artikelbeschreibung	Preis EUR
DT3651	Rückspülfilter	





DITECH RÜCKSPÜLFILTER

NEU

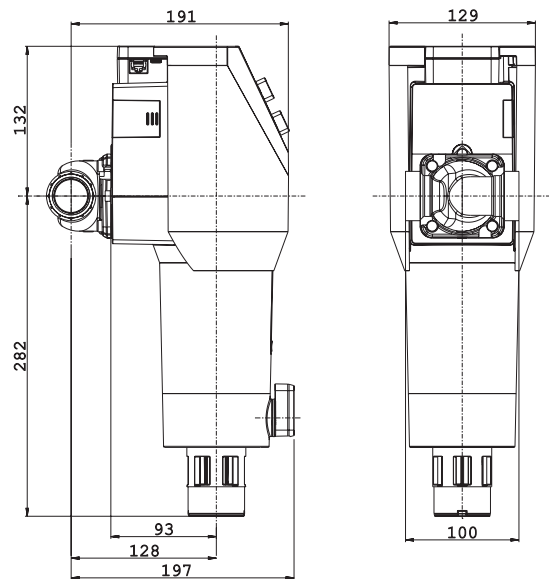


DITECH Rückspülfilter Protect, integrierter Leckageschutz

Steuerbar über Internet oder WLAN. Individuell konfigurierbar. Mehrere Leckageprofile können angewählt werden. Überwachung von Kleinstleckagen, großen Durchflussmengen und definierten Durchflussvolumen. Kombinierbar mit dem SafeFloor Bodensensor. Ausgangsdruck regelbar von 1.5–6 bar. Durchflussleistung (DIN 3553): DN 20: 2.3 m³/h, DN 25: 2.5 m³/h, DN 32: 2.5 m³/h bei Delta p 0.5 bar; DN 20: 3.2 m³/h, DN 25: 3.5 m³/h, DN 32: 3.5 m³/h bei Delta p 1.0 bar. Betriebsdruck: 2–16 bar; Einstellbereich Druckminderer 1.5–6 bar; Werksseitig eingestellt auf 4 bar; Durchlassweite 90–125 Mikrometer; Betriebstemperatur: max. 30 °C; Turbinenanlaufschwelle: 3 l/h; Medium Trinkwasser. Schnellmontage-Flansch 1" für den Einbau in senkrechte und waagerechte Leitungen bereits im Lieferumfang enthalten.

Hinweis: DITECH Anschlusset DT 3611.. muss bei Bedarf separat dazu bestellt werden.

Art.-Nr.	Artikelbeschreibung	Preis EUR
DT3676	mit Druckminderer und Leckageschutz	







DITECH WECHSELFILTER MIT DRUCKMINDERER

NEU



DITECH Wechselfilter mit Druckminderer

Das DITECH Filtersystem Typ WFD ist eine speziell für die Hauseingangsinstallation nach DIN 1988 entwickelte Armaturenkombination aus einem Wechselfilter nach DIN EN 13443 und einem Druckminderer nach DIN EN 1567. Bei der Armaturenkombination Druckminderer und Wechselfilter wird die korrekte Einbaureihenfolge nach DIN 1988 eingehalten. Der Typ WFD verbindet moderne Technik mit modernem Design und hochwertiger Verarbeitung. Zur Montage in die Rohrleitung dient das Anschluss-Set in den Größen DN 20–32. Schnellmontage-Flansch 1" für den Einbau in senkrechte und waagerechte Leitungen bereits im Lieferumfang enthalten. Der eingebaute Druckminderer ermöglicht eine Spardruckeinstellung.

Das DITECH Filtersystem Typ WFD besteht aus Kerzenfilter mit Filterelementen aus Kunststoff. Zusätzlich ist er mit Flanschdichtung, Innensechskantschrauben zur Flanschmontage, Montageschlüssel für die Innensechskantschrauben und Filtertassenschlüssel zur Filterwartung ausgerüstet. Der Druckminderer-Einsatz ist werkseitig auf 4 bar Ausgangsdruck eingestellt, wobei der außen liegende Einstellgriff eine individuelle Druckeinstellung zwischen 1,5 und 6 bar erlaubt. Zusätzlich gehört ein Ausgangsdruck-Manometer zur Ausstattung des Typs WFD.

Technische Daten:

Betriebsdruck: min. 2 bar, max. 16 bar

Betriebstemp.: 30 °C

Medium: Trinkwasser

Durchlassweite: 90–125 µm

Durchflussleistung: 2,3 m³/h bei Delta p 1,1 bar (DN 20)

3,6 m³/h bei Delta p 1,1 bar (DN 25)

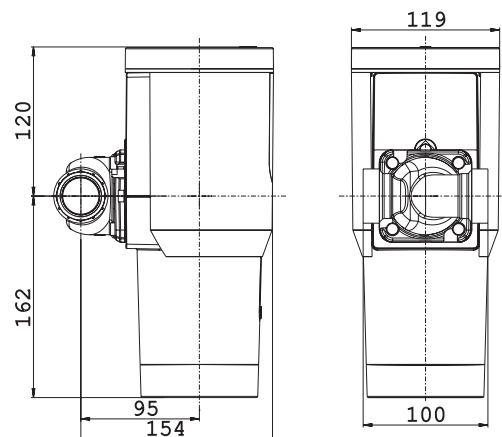
5,8 m³/h bei Delta p 1,1 bar (DN 32)

Hinweis: DITECH Anschlussset DT 3611.. muss bei Bedarf separat dazu bestellt werden.

Funktionen und Vorteile:

- patentiertes Manometer
- Druckminderer
- drehbares Flanschsystem zur waagerechten oder senkrechten Montage
- mit DN 25 (1") Innengewinde zur Montage ohne Verschraubung bzw. DN 32 (1¼") Außengewinde zur Montage mit Verschraubung durch eines der DITECH Anschluss-Sets
- erodierte UV-Schutzabdeckung
- integrierte Wartungsanzeige

Art.-Nr.	Artikelbeschreibung	Preis EUR
DT3652	DITECH Wechselfilter mit Druckminderer	





DITECH WECHSELFILTER

NEU



DITECH Wechselfilter

Das DITECH Filtersystem Typ WF Wechselfilter ist eine speziell für die Hauseingangsinstallation nach DIN 1988 entwickelte Kompaktarmatur nach DIN EN 13443. Bei dem DITECH Filtersystem Typ WF Wechselfilter wird die korrekte Einbaureihenfolge nach DIN 1988 eingehalten. Durch die integrierte Bauform ergibt sich eine besonders kurze Baulänge, so dass der Einbau auch bei beengten Platzverhältnissen möglich ist. Zur Montage in die Rohrleitung dienen drei Anschluss-Sets in den Größen DN 20–32. Schnellmontage-Flansch 1" für den Einbau in senkrechte und waagerechte Leitungen bereits im Lieferumfang enthalten.

Das DITECH Filtersystem Typ WF Wechselfilter besteht aus einem Kerzenfilter mit Filterelementen aus Kunststoff. Ein Ausgangsdruckmanometer 0–16 bar und ein Anschlussflansch mit 1¼" Außengewinde (geschützt durch Gewindeschutzkappen) und 1" Innengewinde für eine Montage ohne Verschraubung gehören ebenfalls zur Ausstattung.

Technische Daten:

Eingangsdruck: min. 2 bar, max. 16 bar

Betriebstemperatur: max. 30°C

Durchlassweite: untere: 90 µm, obere 125 µm

Medium: Trinkwasser

Einbaulage: Hauptachse senkrecht

Durchflussleistung: 2,9 m³/h bei Delta p 0,2 bar (DN 20)

3,2 m³/h bei Delta p 0,2 bar (DN 25)

3,6 m³/h bei Delta p 0,2 bar (DN 32)

4,6 m³/h bei Delta p 0,5 bar (DN 20)

5,2 m³/h bei Delta p 0,5 bar (DN 25)

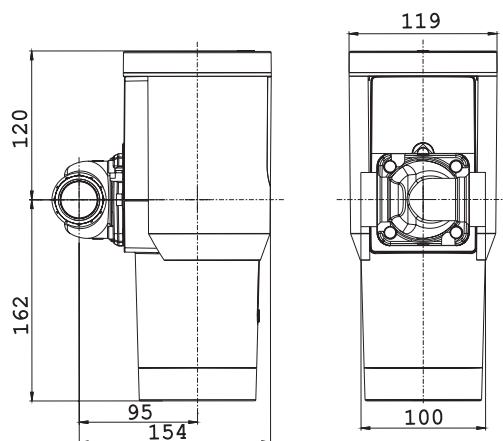
5,8 m³/h bei Delta p 0,5 bar (DN 32)

Hinweis: DITECH Anschlussset DT 3611.. muss bei Bedarf separat dazu bestellt werden.

Funktionen und Vorteile:

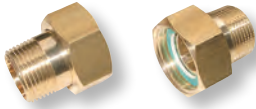
- patentiertes Manometer
- drehbares Flanschsystem zur waagerechten oder senkrechten Montage
- mit DN 25 (1") Innengewinde zur Montage ohne Verschraubung bzw. DN 32 (1¼") Außengewinde zur Montage mit Verschraubung durch eines der DITECH Anschluss-Sets
- erodierte UV-Schutzabdeckung
- integrierte Wartungsanzeige

Art.-Nr.	Artikelbeschreibung	Preis EUR
DT3653	DITECH Wechselfilter	





DITECH ANSCHLUSSZUBEHÖR



DITECH Anschlussset

DITECH Anschlussset

Anschlussset: DN 20 – DN 32, aus hochwertigem Pressmessing

Art.-Nr.	Artikelbeschreibung	Preis EUR
DT361120	DN 20, 3/4"	
DT361125	DN 25, 1"	
DT361132	DN 32, 1 1/4"	





DITECH RÜCKSPÜLAUTOMATIK HWS/RF

NEU



DITECH Rückspülautomatik HWS/RF

DITECH Rückspülautomatik für HWS / RF ist die vollautomatische, elektronische Rückspülautomatik mit WLAN-Unterstützung mit größtem Bedien- und Sicherheitskomfort für alle rückspülbaren DITECH Filtersysteme Hauswasserstation und Rückspülfilter. Durch die Verwendung der DITECH Rückspülautomatik lassen sich alle rückspülbaren DITECH Filtersysteme RF / HWS, RF max / HWS max problemlos zum vollautomatischen Rückspülfilter aufrüsten (ab Baujahr 2026).

Die DITECH MultiControl für Rückspülfilter erlaubt die individuelle, der jeweiligen Wasserqualität angepasste Wahl des Rückspülintervalls zwischen 1 und 365 Tagen und entspricht somit der DIN EN 806, Teil 5. Sie ist leicht zu montieren und wird gegen den Rückspülgriff ausgetauscht. Die Stromversorgung der DITECH MultiControl für Rückspülfilter erfolgt durch das beigelegte USB-C-Kabel. Die Batterien sind notwendig und erfüllen eine Pufferfunktion im Fall eines Stromausfalls. Die DITECH MultiControl für Rückspülfilter kann via WLAN über die entsprechende App gesteuert werden.

Technische Daten:

Schutzart: IP 21

Betriebstemperatur: 10 °C – 60 °C

Batterien: 4 x LR6 (AA)

Eingangsspannung: 5V

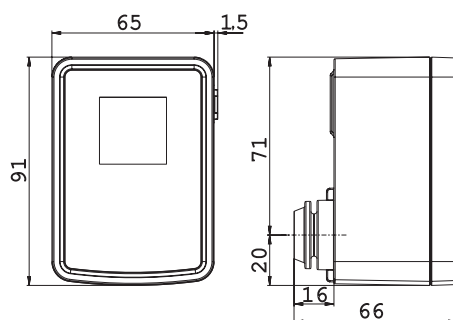
Die DITECH MultiControl für Rückspülfilter ist eine innovative Lösung. Dieses elektronische Rückspülssystem verwandelt Ihre Filter in vollautomatische Rückspülfilter und sorgt somit für eine noch effizientere und bequemere Wartung.

Mit der DITECH MultiControl für Rückspülfilter können Sie das Rückspülintervall individuell an die jeweilige Wasserqualität anpassen, mit einer Auswahl von 1 bis 365 Tagen. Dies entspricht den Anforderungen der DIN EN 806, Teil 5. Die Montage ist denkbar einfach: Ersetzen Sie einfach den bestehenden Rückspülgriff durch die DITECH MultiControl für Rückspülfilter. Die Stromversorgung erfolgt über das beigelegte USB-C-Kabel, während die Batterien eine Pufferfunktion im Falle eines Stromausfalls übernehmen.

Zusätzlich bietet die DITECH MultiControl für Rückspülfilter eine komfortable Steuerung via WLAN über die entsprechende App, so dass Sie stets die volle Kontrolle über Ihre Filterwartung behalten.

Entscheiden Sie sich für das DITECH MultiControl für Rückspülfilter und profitieren Sie von modernster Technik für sauberes Wasser und eine einfache Handhabung.

Art.-Nr.	Artikelbeschreibung	Preis EUR
DT3654	für Hauswasserstation und Rückspülfilter	





DITECH ZUBEHÖR

NEU



DITECH Manometer 10 bar

Art.-Nr.	Artikelbeschreibung	Preis EUR
DT3655	für Filtersystem Typ HWS / WFD	

NEU



DITECH Manometer 16 bar

Art.-Nr.	Artikelbeschreibung	Preis EUR
DT3656	für Filtersystem Typ RF / WF	

NEU



DITECH Druckminderer

Art.-Nr.	Artikelbeschreibung	Preis EUR
DT3657	für Filtersystem Typ HWS / WFD	

NEU



DITECH Ersatzfilterelement

Art.-Nr.	Artikelbeschreibung	Preis EUR
DT3658	für Filtersystem Typ HWS / WF	

NEU



DITECH Ersatzwechselfilterelement Set

Art.-Nr.	Artikelbeschreibung	Preis EUR
DT3659	für Filtersystem Typ WFD / WF	

NEU



DITECH Dichtung Anschlussflansch

Art.-Nr.	Artikelbeschreibung	Preis EUR
DT3660	für Filtersystem Typ HWS / RF / WFD / WF	



DITECH ZUBEHÖR

NEU



DITECH Wartungsnuss Filtertasse

Art.-Nr.	Artikelbeschreibung	Preis EUR
DT3661	für Filtersystem Typ HWS / RF / WFD / WF	

NEU



DITECH Dichtung Filtertasse

Art.-Nr.	Artikelbeschreibung	Preis EUR
DT3662	für Filtersystem Typ HWS / RF / WFD / WF	





DITECH HAUSWASSERSTATION MAX

NEU



DITECH Hauswasserstation max

Das DITECH Filtersystem Typ HWS max Hauswasserstation ist eine speziell für die Hauseingangsinstallation nach DIN 1988 entwickelte Armaturenkombination aus einem halbautomatischen Rückspülfilter nach DIN EN 13443 und einem Druckminderer nach DIN EN 1567. Mit dieser Kombination wird die korrekte Einbaureihenfolge nach DIN 1988 eingehalten. Durch die integrierte Bauform ist der Einbau auch bei beengten Verhältnissen möglich. Zur Montage in die Rohrleitung dienen die separat zu bestellenden Schnellmontage-Flansche DN 40 und DN 50, die die Montage in senkrechte und waagerechte Leitungen ermöglichen. Das DITECH Filtersystem Typ HWS max Hauswasserstation ist serienmäßig mit einer integrierten Erinnerung ausgerüstet, an den wahlweise ein Kunststoffrohr DN 50 oder ein Schlauch DN 20 angeschlossen werden kann.

Der Typ HWS max Hauswasserstation besteht aus einem mechanisch wirkenden, halbautomatischen Rückspülfilter aus nicht rostendem Stahlgewebe. Der Druckminderer ist werkseitig auf 4 bar Ausgangsdruck eingestellt, wobei der außen liegende Einstellgriff eine individuelle Druckeinstellung zwischen 1,5 und 6 bar erlaubt. Weiterhin gehört ein Ausgangsdruckmanometer 0–10 bar zum Lieferumfang.

Technische Daten:

Betriebsdruck: min. 2 bar, max. 16 bar

Betriebstemp.: 30 °C

Medium: Trinkwasser

Durchlassweite: 90–125 µm

Durchflussleistung: DN 40: 9,1 m³/h bei Delta p 1,1 bar

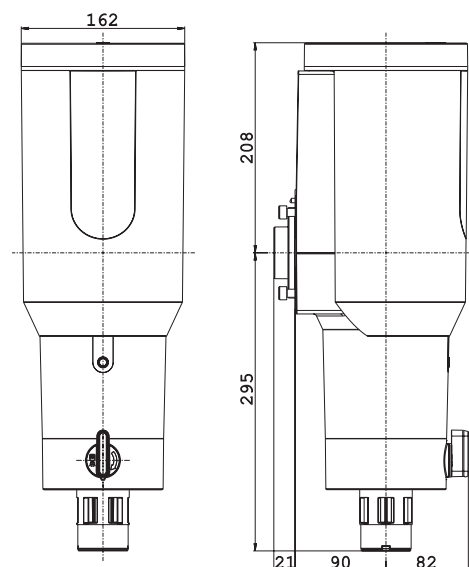
DN 50: 14 m³/h bei Delta p 1,1 bar

Hinweis: DITECH Schnellmontage-Flansch max. DT366540 oder DT366550 muss separat dazu bestellt werden.

Funktionen und Vorteile:

- Ausgangsdruckmanometer 0–10 bar
- Druckminderer
- drehbares Flanschsystem DN 32–50 zur waagerechten oder senkrechten Montage
- integrierte Wartungsanzeige
- Rückspülbar
- Möglichkeit des Ausbaus zum Vollautomaten durch Rückspülautomatik MultiControl ohne zusätzliche Adapter

Art.-Nr.	Artikelbeschreibung	Preis EUR
DT3663	Hauswasserstation	





DITECH RÜCKSPÜLFILTER MAX

NEU



DITECH Rückspülfilter max

Das DITECH Filtersystem Typ RF max Rückspülfilter ist eine speziell für die Hauseingangsinstallation nach DIN 1988 entwickelte Armaturenkombination aus einem halbautomatischen Rückspülfilter nach DIN EN 13443 und einem Druckminderer nach DIN EN 1567. Mit dieser Kombination wird die korrekte Einbaureihenfolge nach DIN 1988 eingehalten. Durch die integrierte Bauform ist der Einbau auch bei beengten Verhältnissen möglich. Zur Montage in die Rohrleitung dienen die separat zu bestellende Schnellmontage-Flansche DN 40 und DN 50, die die Montage in senkrechte und waagerechte Leitungen ermöglichen. An den Ablauftrichter kann wahlweise ein Kunststoffrohr DN 50 angeschlossen werden. Das DITECH Filtersystem Typ RF max Rückspülfilter besteht aus einem mechanisch wirkenden, halbautomatischen Rückspülfilter aus nichtrostendem Stahlgewebe.

Technische Daten:

Betriebsdruck: min. 2 bar, max. 16 bar

Betriebstemp.: 30 °C

Medium: Trinkwasser

Durchlassweite: 90 – 125 µm

Durchflussleistung: DN 40: 9,0 m³/h bei Delta p 0,2 bar

DN 50: 9,2 m³/h bei Delta p 0,2 bar

DN 40: 14,5 m³/h bei Delta p 0,5 bar

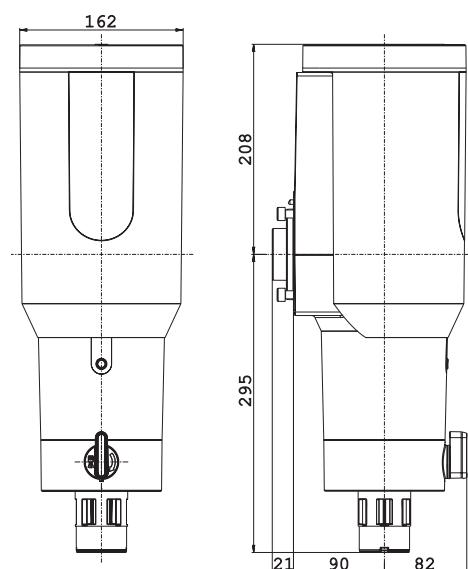
DN 50: 15,0 m³/h bei Delta p 0,5 bar

Hinweis: DITECH Schnellmontage-Flansch max. DT366540 oder DT366550 muss separat dazu bestellt werden.

Funktionen und Vorteile:

- Ausgangsdruckmanometer 0 – 10 bar
- drehbares Flanschsystem DN 32 – 50 zur waagerechten oder senkrechten Montage
- integrierte Wartungsanzeige
- Rückspülbar
- Möglichkeit des Ausbaus zum Vollautomaten durch Rückspülautomatik MultiControl ohne zusätzliche Adapter

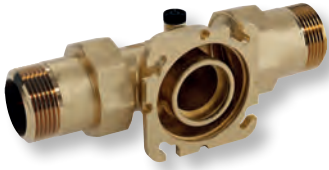
Art.-Nr.	Artikelbeschreibung	Preis EUR
DT3664	Rückspülfilter max	





DITECH SCHNELLMONTAGE-FLANSCH

NEU



DITECH Schnellmontage-Flansch max

DITECH Schnellmontage-Flansch max DN 40/50 dient zur Montage der beiden DITECH Filtersysteme Typ HWS max Hauswasserstation und RF max Rückspülfilter in die Hauseingangsinstallation nach DIN 1988. Dieser Flansch kann in waagerechte und senkrechte Leitungen eingebaut werden. DITECH max Schnellmontage-Flansch DN 40 besteht aus einer bleifreien Legierung und ist der klassische Anschlussflansch in der Ausführungen DN 40 mit beidseitigen Gewindeverschraubungen (Außengewinde). Alle Verschraubungen sind flachdichtend ausgeführt.

Technische Daten:

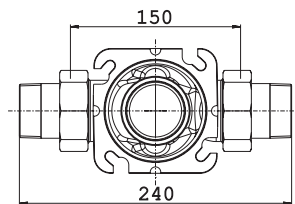
Betriebsdruck: max. 16 bar

Betriebstemp.: max. 30 °C

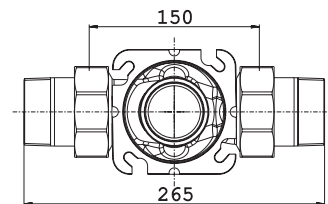
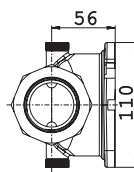
Einbaulage: beliebig

Medium: Trinkwasser

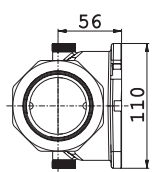
Art.-Nr.	Artikelbeschreibung	Preis EUR
DT366540	DN 40	
DT366550	DN 50	



DN 40



DN 50





DITECH RÜCKSPÜLFILTER ZUBEHÖR

NEU



DITECH Manometer 10 bar max (ab Baujahr 2026)

Art.-Nr.	Artikelbeschreibung	Preis EUR
DT3666	für Filtersystem Typ HWS max	

NEU



DITECH Manometer 16 bar max (ab Baujahr 2026)

Art.-Nr.	Artikelbeschreibung	Preis EUR
DT3667	für Filtersystem Typ RF max	

NEU



DITECH Druckminderer max (ab Baujahr 2026)

Art.-Nr.	Artikelbeschreibung	Preis EUR
DT3668	für Filtersystem Typ HWS max	

NEU



DITECH Ersatzfilterelement max (ab Baujahr 2026)

Art.-Nr.	Artikelbeschreibung	Preis EUR
DT3669	für Filtersystem Typ HWS max / RF max	

NEU



DITECH Dichtung Filtertasse max (ab Baujahr 2026)

Art.-Nr.	Artikelbeschreibung	Preis EUR
DT3670	für Filtersystem Typ HWS max / RF max	

NEU



DITECH Schlüssel für Filtertasse max (ab Baujahr 2026)

Der DITECH Schlüssel für Filtertasse für Filtersystem Typ HWS max / RF max ist ein Zubehör- und Ersatzteil für alle DITECH Filtersysteme in den Größen DN 40–50.

Art.-Nr.	Artikelbeschreibung	Preis EUR
DT3671	für Filtersystem Typ HWS max / RF max	

NEU



DITECH Dichtung Anschlussflansch max (ab Baujahr 2026)

Art.-Nr.	Artikelbeschreibung	Preis EUR
DT3672	für Filtersystem Typ HWS max / RF max	



DITECH FILTERZUBEHÖR (bis Baujahr 2025)



DITECH Steckernetzteil (bis Baujahr 2025)

Art.-Nr.	Artikelbeschreibung	Preis EUR
DT3624	für Rückspülautomatik	



DITECH Filterelement (bis Baujahr 2025)

Art.-Nr.	Artikelbeschreibung	Preis EUR
DT3616	für Wechselfilter	



DITECH Filterelement (bis Baujahr 2025)

Art.-Nr.	Artikelbeschreibung	Preis EUR
DT3615	für HWS und RF	



DITECH Filtertasse (bis Baujahr 2025)

Art.-Nr.	Artikelbeschreibung	Preis EUR
DT3617	mit Trichter und Griff für HWS und RF	



DITECH Filtertasse (bis Baujahr 2025)

Art.-Nr.	Artikelbeschreibung	Preis EUR
DT3618	für Wechselfilter	



DITECH FILTERZUBEHÖR (bis Baujahr 2025)



DITECH O-Ring (bis Baujahr 2025)

Art.-Nr.	Artikelbeschreibung	Preis EUR
DT3619	für Filtertasse	



DITECH Filtertassenschlüssel (bis Baujahr 2025)

Art.-Nr.	Artikelbeschreibung	Preis EUR
DT3620	-	



DITECH Druckmindererpatrone (bis Baujahr 2025)

Art.-Nr.	Artikelbeschreibung	Preis EUR
DT3621	für HWS und Wechselfilter	



DITECH Manometer (bis Baujahr 2025)

Art.-Nr.	Artikelbeschreibung	Preis EUR
DT3622	für HWS und Wechselfilter mit Stechanschluss, 0–10 bar	



DITECH Steckernetzteil (bis Baujahr 2025)

Art.-Nr.	Artikelbeschreibung	Preis EUR
DT3623	für Leckageschutz	



DITECH LECKAGESCHUTZ

DITECH S Leckageschutzmodul*



mit Smart Steuerung. Der Leckageschutz wird in die Hauseingangsinstallation eingebaut. Er überwacht das eingestellte Volumen, die Zeit und den Durchfluss. Mit Hilfe der Selbstlernphase ist eine sichere und einfache Inbetriebnahme möglich. Das Gerät wird über WLAN ins Netzwerk angemeldet und kann einfach und bequem über die DITECH App mit dem Smartphone oder Tablet gesteuert werden. Der SafeTech besitzt die Funktion der Mikroleckage-Erkennung und verhindert somit sehr früh Wasserschäden. Mit der Verknüpfung des Bodensensor SafeFloor können weitere Bereiche im Gebäude abgesichert werden.

Technische Daten:

mind. Betriebsdruck: 2 bar

max. Betriebsdruck: 16 bar

Medium: Trinkwasser

Durchflussleistung:

DN 20: 6,4 m³/h bei Ap 1,0 bar

DN 25: 7,3 m³/h bei Ap 1,0 bar

DN 32: 7,7 m³/h bei Ap 1,0 bar

Spannung Netzteil: 12 V DC

Batterie: 1 x 9 V Block (6LR61)

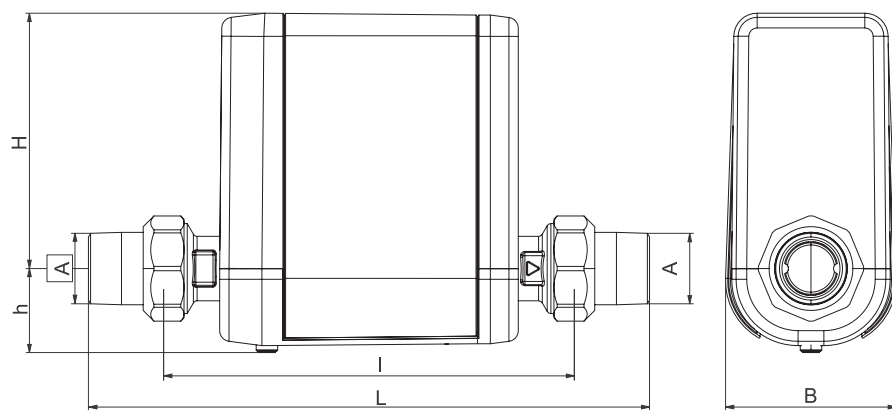
Pufferbatterie (auf Platine): 1 x CR 2032

Standard-Funkprotokoll: WLAN

Netzwerkunterstützung: TCP/IP/IPv4, erweiterbar auf TCP/IP/IPv6 MQTT über Port 8883

Schutzklasse: IPX3, das Gerät ist ausschließlich über WLAN, Tablet oder Smartphone bedienbar

Art.-Nr.	Artikelbeschreibung	Preis EUR
DT363620	DN 20	
DT363625	DN 25	
DT363632	DN 32	



Baumaße	A	3/4"	1"	1 1/4"
H (mm)	118,8	118,8	118,8	118,8
h (mm)	39	39	39	39
L (mm)	265,2	261,2	285,2	
I (mm)	191,2	191,2	191,2	
B (mm)	79,5	79,5	79,5	



DITECH LECKAGESCHUTZ

DITECH Funk-Bodensensor*



zur Überwachung von kritischen und/oder besonders überwachungsintensiven Stellen, bei Erkennung von Wasser auf dem Boden oder einer zu niedrigen Raumtemperatur oder zu hoher Luftfeuchtigkeit warnt das Gerät mittels blinkender LED und Warnton und meldet an Smartphone oder Tablet und im Online-Modus über SMS oder E-Mail, bei Anschluss eines Leckageschutzmoduls wird ein Absperrern der Trinkwasserleitung ausgelöst, es können mehrere Boden-Sensoren zusammen genutzt werden, die Sensoren werden mithilfe von DITECH Connect in der DITECH App verwaltet, WLAN 2,4 GHz WPA/WPA2 geschützt, Batteriebetrieben LR06 AA 1,5 V im Lieferumfang enthalten

Art.-Nr.	Artikelbeschreibung	Preis EUR
DT3635	für Leckageschutzmodule	



* DITECH Wassertechnik iL APP

Smarte Helfer wie die DITECH Wassertechnik iL APP erleichtern unseren Alltag und geben zusätzliche Sicherheit. Gerade beim Thema Leckageschutz kann eine sofortige App-Info über austretendes Wasser viel Ärger und Geld ersparen. Und das ist nur ein Vorteil der praktischen DITECH APP für Wassermanagement. Auf einen Blick checken Sie dann beispielsweise die Wasserhärte oder kontrollieren den Salzvorrat. Durch das vernetzte System können alle Connect-Geräte auch untereinander kommunizieren und interagieren, beispielsweise meldet der Bodensensor einen Wassereintritt und das Leckageschutzmodul stellt das Wasser ab.

Die DITECH Wassertechnik iL APP
ganz schnell & easy über
den QR-Code für iPhone
oder Android herunterladen.





DITECH HYGIENESPÜLBOX UND ANSCHLUSSSETS



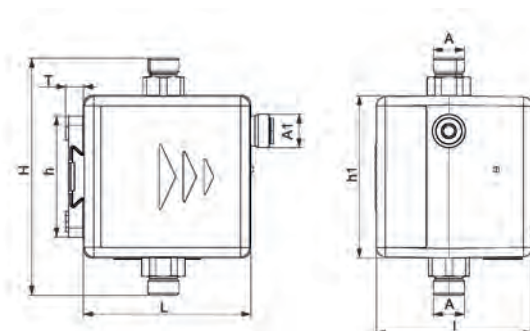
DITECH Hygienespülbox

DITECH Hygienespülbox, Spülstation zur Stagnationsprävention für die Hygiene des Trinkwassers, WLAN-fähig; Flexibel sicher und schnell einsetzbar im Bestand! Mit Smart Steuerung

Die DITECH Hygienespülbox mit integriertem WLAN ist die unkomplizierte und preiswerte Lösung für den bestimmungsgemäßen Betrieb der Trinkwasserinstallation. Die Armatur kann an Waschtischen und -plätzen, Küchenspülen sowie in gewerblichen und kleinen industriellen Anwendungen eingesetzt werden. Sie wird ohne großen Aufwand installiert, überwacht den Installationsbereich und löst dort bedarfsgerechte Spülungen auf Basis der eingestellten Stagnationszeit oder Wassertemperatur aus. Spülvolumen, Temperatur- und Druckmessungen werden protokolliert, sind via DITECH App jederzeit abrufbar und können im html-Format exportiert und auf einen USB-Stick gespeichert werden.

Art.-Nr.	Artikelbeschreibung	Preis EUR
DT3638	-	

- misst Temperatur, Durchfluss und Druck
- Auslösung einer Spülung (bedarfsgerecht über Stagnationszeit oder Wassertemperatur)
- integriertes WLAN
- Steuerung und Kontrolle via DITECH App
- Betrieb wahlweise online oder offline (Statistiken und Protokolle abrufbar)
- USB-C-Schnittstelle (Anschluss USB-Stick zum Speichern möglich), der USB C Anschluss ermöglicht das Auslesen der gesamten Spüldokumentation
- Push-Benachrichtigungen im Online-Modus
- für Neubauten und zum Nachrüsten im Bestand geeignet
- einfache Montage dank Wandhalterung
- Abflussschläuche mit Steckverbindung
- Batteriebetrieb, Netzteilbetrieb optional
- Installation als Einzelgerät oder als Duo (warm/kalt)



Baumaße	A (mm)	G 3/8"
A1 (mm)	18 mm für Schlauch mit 8 mm Ø	
H (mm)	127	
h (mm)	65	
h1 (mm)	87	
L (mm)	90	
l (mm)	82,5	
T (mm)	9,5	

DITECH Anschluss-Set, Siphon



DITECH Anschluss-Set Siphon als Zubehör zur Hygienespülbox, mit Siphon, 2 Flexschläuchen, 1 Ablaufschlauch und einem Verstellrohr G1"

Art.-Nr.	Artikelbeschreibung	Preis EUR
DT3639	-	



DITECH HYGIENESPÜLBOX UND ANSCHLUSSETS

DITECH Anschluss-Set, Abwasser DN 40



DITECH Anschluss-Set Abwasser als Zubehör zur Hygienespülbox zum Anschluss an ein HT-Rohr, mit Trichter und Ablaufschlauch

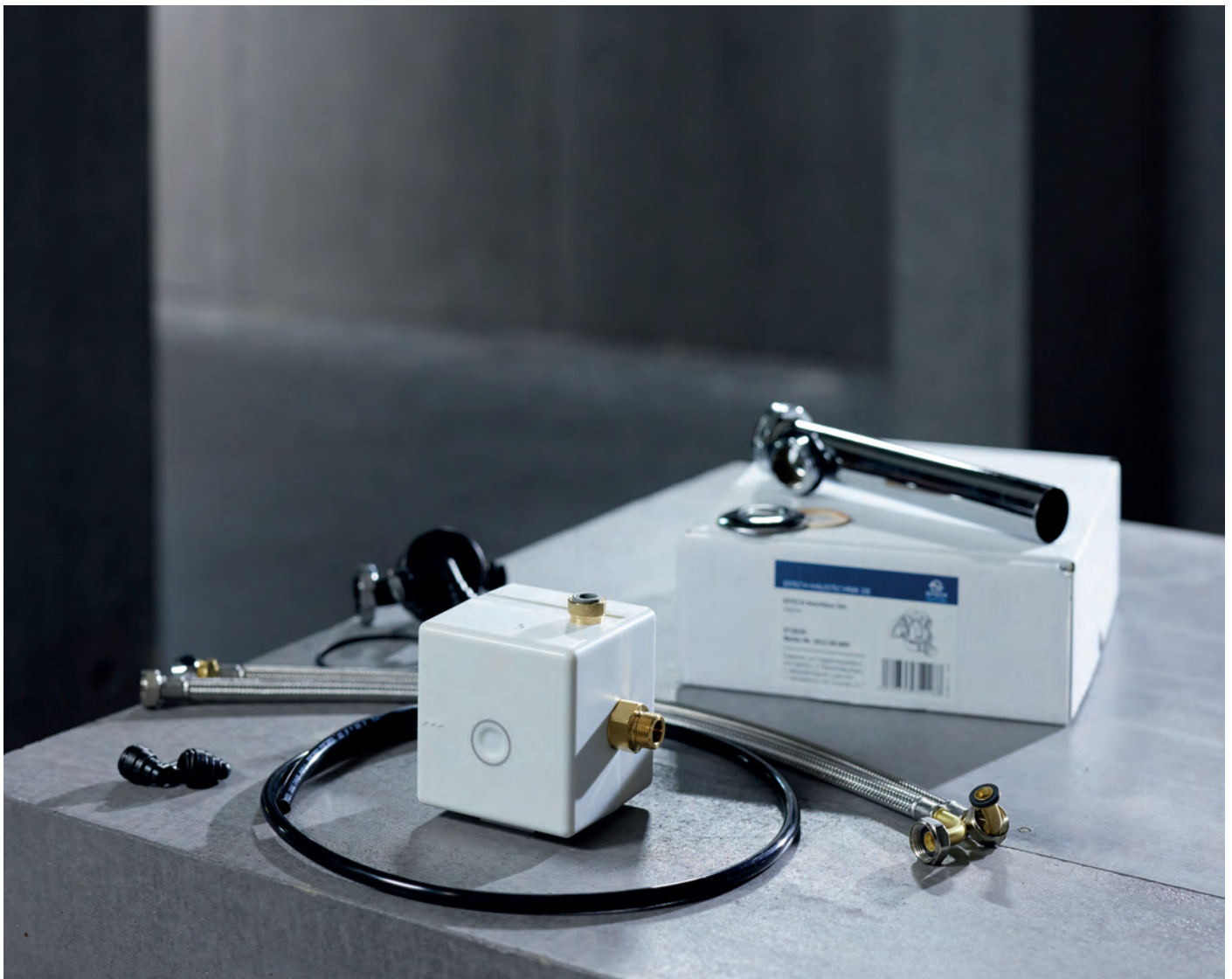
Art.-Nr.	Artikelbeschreibung	Preis EUR
DT3640	-	

DITECH Anschluss-Set, 2 Boxen



DITECH Anschluss-Set 2 Boxen als Zubehör zur Hygienespülbox zum Anschluss von 2 Hygienespülboxen, mit Ablaufschlauch, 2 Flexschläuchen und einen USB-C-Kabel

Art.-Nr.	Artikelbeschreibung	Preis EUR
DT3641	-	





DITECH EINZELENTHÄRTUNGSANLAGE

NEU



DITECH Einzeleenthärtungsanlage

Die DITECH Einzeleenthärtungsanlage dient zum Schutz der Wasserleitungen und Warmwasserbereiter vor Kalkbelägen, welche den Wasserdurchfluss hemmen und zu hohem Energieverbrauch führen. Geräte und Armaturen werden geschont und damit kostspielige Reparaturen vermieden. Der Verbrauch von Wasch- und Reinigungsmitteln ist bei teilenthärtetem Wasser wesentlich geringer als bei nicht enthärtetem Wasser. Es bestehen keine Einschränkungen hinsichtlich des Einsatzbereiches nach DIN 1988 Teil 200. Die Kapazität der Wasserenthärtungsanlage ist so ausgelegt, dass das gesamte Wasser für ein Einfamilienhaus teilenthärtet werden kann.

Bei der DITECH Einzeleenthärtungsanlage handelt es sich um eine Ein-Säulen-Anlage nach dem Ionenaustauschverfahren. Die DITECH Einzeleenthärtungsanlage verfügt über eine Touchpad-Steuerung, über die alle Informationen bequem abgerufen und eingegeben werden können. Ist sie mit dem Internet verbunden, kann die Steuerung zusätzlich mit der DITECH-App über das Internet erfolgen. In regelmäßigen Abständen findet eine Desinfektion der Enthärtungsanlage statt, um einer Verkeimung vorzubeugen.

Technische Daten:

Betriebsdruck: min. 2 bar, max. 8 bar

Nennndruck: max. 10 bar

Betriebstemperatur: min. 5 °C, max. 30 °C

Umgebungstemperatur min. 5 °C, max. 25°C

Einbaulage: Hauptachse senkrecht

Medium: Trinkwasser

Vorrat Salzbehälter: 40 kg

Harzmenge: 7,5 Liter

Nennkapazität: 8 m³ x °dH (Eco), 15 m³ x °dH (Standard), 22 m³ x °dH (Power)

Salzverbrauch pro Regeneration: 0,2–0,95 kg

Regenerationszeit: 25–35 min.

Gesamtabwassermenge pro Regeneration: 23–33 Liter

Elektroanschluss: 230 V / 50 Hz / 30 W

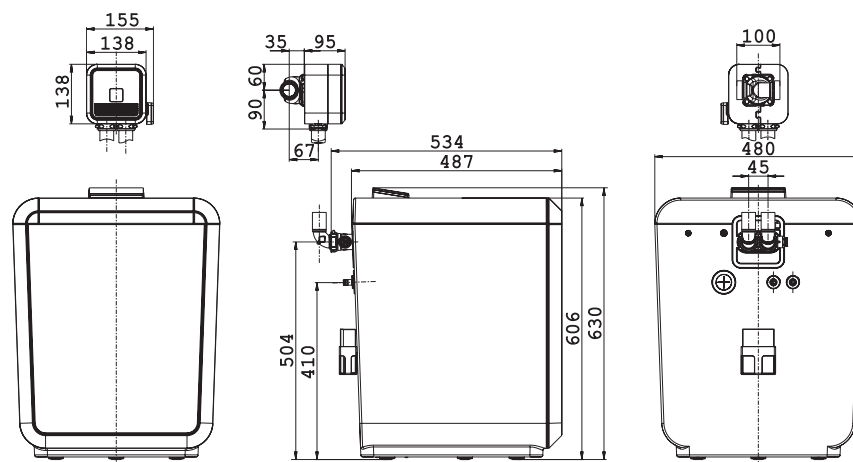
Geräteanschluss: 12 V DC

Nenndurchfluss nach DIN EN 14743: 1,5 m³/h bei Delta p 1,0 bar

Nenndurchfluss in Anlehnung an DIN 19636 von 20 °dH auf 8 °dH: 2,3 m³/h bei Delta p 1,0 bar

Hinweis: DITECH Schnellmontageflansch DT3675 und bei Bedarf DITECH Anschlussset DT 3611.. muss separat dazu bestellt werden.

Art.-Nr.	Artikelbeschreibung	Preis EUR
DT3673	inkl. Anschlussmodul	





DITECH DOPPELENTHÄRTUNGSANLAGE

NEU



DITECH Doppelenthärtungsanlage

Die DITECH Doppelenthärtungsanlage dient zum Schutz der Wasserleitungen und Warmwasserbereiter vor Kalkbelägen, welche den Wasserdurchfluss hemmen und zu hohem Energieverbrauch führen. Geräte und Armaturen werden geschont und damit kostspielige Reparaturen vermieden. Der Verbrauch von Wasch- und Reinigungsmitteln ist bei teilenthärtetem Wasser wesentlich geringer als bei nicht enthärtetem Wasser. Es bestehen keine Einschränkungen hinsichtlich des Einsatzbereiches nach DIN 1988 Teil 200. Die Kapazität der Wasserenthärtungsanlage ist so ausgelegt, dass das gesamte Wasser für 1 bis 8 Wohneinheiten teilenthärtet werden kann.

Bei der DITECH Doppelenthärtungsanlage handelt es sich um eine Parallel-Anlage nach dem Ionenaustauschverfahren, so dass die doppelte Durchflussleistung zur Verfügung steht. Die DITECH Doppelenthärtungsanlage verfügt über eine Touchpad-Steuerung, über die alle Informationen bequem abgerufen und eingegeben werden können. Ist sie mit dem Internet verbunden, kann die Steuerung zusätzlich mit der DITECH-App über das Internet erfolgen. In regelmäßigen Abständen findet eine Desinfektion der Enthärtungsanlage statt, um einer Verkeimung vorzubeugen.

Technische Daten:

Betriebsdruck: min. 2 bar, max. 8 bar

Nennndruck: max. 10 bar

Betriebstemperatur: max. 30 °C

Einbaulage: Hauptachse senkrecht

Medium: Trinkwasser

Vorrat Salzbehälter: 35 kg

Harzmenge: 2 x 5 Liter

Nennkapazität: 2 x 5 m³ x °dH (Eco), 2 x 10 m³ x °dH (Standard), 2 x 15 m³ x °dH (Power)

Salzverbrauch pro Regeneration: 0,3–1,2 kg

Elektroanschluss: 230 V / 50 Hz / 6 W

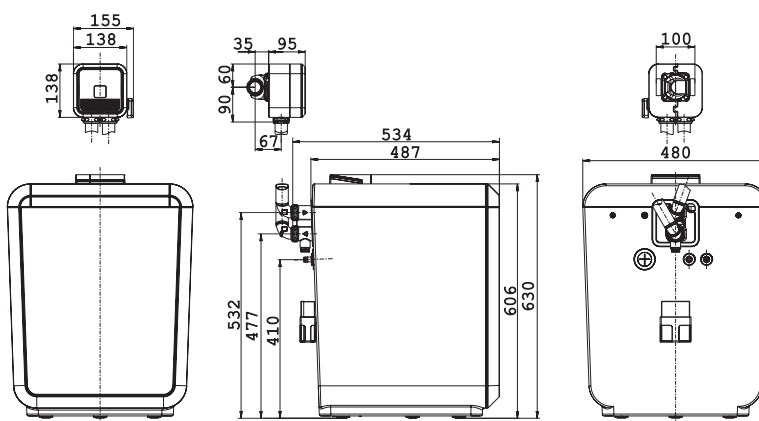
Geräteanschluss: 12 V DC

Nenndurchfluss nach DIN EN 14743: 3 m³/h bei Delta p 1,0 bar

Nenndurchfluss in Anlehnung an DIN 19636 von 20 °dH auf 8 °dH: 4 m³/h bei Delta p 1,0 bar

Hinweis: DITECH Schnellmontageflansch DT3675 und bei Bedarf DITECH Anschlussset DT 3611.. muss separat dazu bestellt werden.

Art.-Nr.	Artikelbeschreibung	Preis EUR
DT3674	inkl. Anschlussmodul	



* DITECH Wassertechnik iL APP

Smarte Helfer wie die DITECH Wassertechnik iL APP erleichtern unseren Alltag und geben zusätzliche Sicherheit. Gerade beim Thema Leckageschutz kann eine sofortige App-Info über austretendes Wasser viel Ärger und Geld ersparen. Und das ist nur ein Vorteil der praktischen DITECH APP für Wassermanagement. Auf einen Blick checken Sie dann beispielsweise die Wasserhärte oder kontrollieren den Salzvorrat. Durch das vernetzte System können alle Connect-Geräte auch untereinander kommunizieren und interagieren, beispielsweise meldet der Bodensensor einen Wassereintritt und das Leckageschutzmodul stellt das Wasser ab.

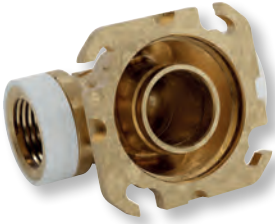


Die DITECH Wassertechnik iL APP ganz schnell & easy über den QR-Code für iPhone oder Android herunterladen.



DITECH ANSCHLUSSZUBEHÖR

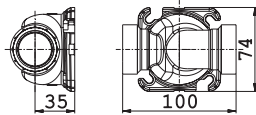
NEU



DITECH Schnellmontage-Flansch

Der DITECH Schnellmontage-Flansch LF DN 25 dient zur Montage der DITECH Filtersysteme HWS, RF, WFD und WF. Zur Montage in die Rohrleitung dient ein Anschluss-Set in den Größen DN 20–32. Durch DITECH Schnellmontage-Flansch LF DN 25 lässt sich der Filter in senkrechte und waagerechte Leitungen montieren. Der Anschluss in die Rohrleitung erfolgt durch das DITECH Anschlussset. Er wird installiert über das DN 25 (1") Innengewinde zur Montage ohne Verschraubung bzw. das DN 32 (1¼") Außengewinde zur Montage mit Verschraubung durch eines der DITECH Anschluss-Sets.

Art.-Nr.	Artikelbeschreibung	Preis EUR
DT3675	DN 25	



DITECH Anschlussset

Anschlussset: DN 20–DN 32, aus hochwertigem Pressmessing



DITECH Anschlussset

Art.-Nr.	Artikelbeschreibung	Preis EUR
DT361120	DN 20, 3/4"	
DT361125	DN 25, 1"	
DT361132	DN 32, 1 1/4"	





DITECH ANSCHLUSSZUBEHÖR

NEU



DITECH Platineneinheit 1

zur DITECH Einzelenthärtungsanlage

Art.-Nr.	Artikelbeschreibung	Preis EUR
DT3680	-	

NEU



DITECH Steuerkopf 1

zur DITECH Einzelenthärtungsanlage

Art.-Nr.	Artikelbeschreibung	Preis EUR
DT3681	-	

NEU



DITECH Harzflasche

zur DITECH Einzel- und Doppelenthärtungsanlage

Art.-Nr.	Artikelbeschreibung	Preis EUR
DT3682	-	

NEU



DITECH Wartungsset 1

zur DITECH Einzelenthärtungsanlage

Art.-Nr.	Artikelbeschreibung	Preis EUR
DT3683	-	

NEU



DITECH Steckernetzteil 1

zur DITECH Einzelenthärtungsanlage

Art.-Nr.	Artikelbeschreibung	Preis EUR
DT3684	-	

NEU



DITECH Panzerschlauch

zur DITECH Einzel- und Doppelenthärtungsanlage

Art.-Nr.	Artikelbeschreibung	Preis EUR
DT3685	-	



DITECH ANSCHLUSSZUBEHÖR

NEU

DITECH Wartungsset 2

zur DITECH Doppelenthärtungsanlage



Art.-Nr.	Artikelbeschreibung	Preis EUR
DT3687	–	

NEU

DITECH Steckernetzteil 2

zur DITECH Doppelenthärtungsanlage



Art.-Nr.	Artikelbeschreibung	Preis EUR
DT3688	–	

NEU

DITECH Platineneinheit 2

zur DITECH Doppelenthärtungsanlage



Art.-Nr.	Artikelbeschreibung	Preis EUR
DT3689	–	

NEU

DITECH Steuerkopf 2

zur DITECH Doppelenthärtungsanlage



Art.-Nr.	Artikelbeschreibung	Preis EUR
DT3690	–	





DITECH FREISTROMVENTILE



Freistromventil für die Trinkwasserinstallation

Gehäuse und Fettkammeroberteil aus Pressmessing nach DIN 50930-6; erfüllt die DIN-DVGW-Vorschriften bei allen Größen und Schallschutzprüfungen bis DN 32; O-Ringe EPDM (KTW-Freigabe), Handrad aus Polyamid; Muffengewinde; Betriebstemperatur: maximal 90°C; Betriebsdruck: max. 10 bar (PN 10); Leichtgängigkeit durch Fettkammer-Oberteile mit Doppel-O-Ring Abdichtung, tottraumfreie Abdichtung.

DITECH Freistromventil ohne Entleerung, steigend



Art.-Nr.	Artikelbeschreibung	Preis EUR
DT231715	DN 15, Rp 1/2"	
DT231720	DN 20, Rp 3/4"	
DT231725	DN 25, Rp 1"	
DT231732	DN 32, G 1 1/4"	
DT231740	DN 40, G 1 1/2"	
DT231750	DN 50, G 2"	

DITECH Freistromventil mit Entleerung, steigend



Stopfen und Entleerung montiert

Art.-Nr.	Artikelbeschreibung	Preis EUR
DT231815	DN 15, Rp 1/2"	
DT231820	DN 20, Rp 3/4"	
DT231825	DN 25, Rp 1"	
DT231832	DN 32, G 1 1/4"	
DT231840	DN 40, G 1 1/2"	
DT231850	DN 50, G 2"	

DITECH Freistromventil ohne Entleerung, nichtsteigend



Art.-Nr.	Artikelbeschreibung	Preis EUR
DT231915	DN 15, Rp 1/2"	
DT231920	DN 20, Rp 3/4"	
DT231925	DN 25, Rp 1"	
DT231932	DN 32, G 1 1/4"	
DT231940	DN 40, G 1 1/2"	
DT231950	DN 50, G 2"	

DITECH Freistromventil mit Entleerung, nichtsteigend



Stopfen und Entleerung montiert

Art.-Nr.	Artikelbeschreibung	Preis EUR
DT232015	DN 15, Rp 1/2"	
DT232020	DN 20, Rp 3/4"	
DT232025	DN 25, Rp 1"	
DT232032	DN 32, G 1 1/4"	
DT232040	DN 40, G 1 1/2"	
DT232050	DN 50, G 2"	



DITECH KFR®-VENTILE



KFR®-Ventil für die Trinkwasserinstallation

Gehäuse und Fettkammeroberenteil aus Pressmessing nach DIN 50930-6; erfüllt die DIN-DVGW-Vorschriften und Schallschutzprüfungen bis DN 32; O-Ringe EPDM (KTW-Freigabe), Handrad aus Polyamid; mit Prüf-schraube; Muffengewinde; Betriebstemperatur: maximal 90 °C; Betriebsdruck: max. 10 bar (PN 10); Leicht-gängigkeit durch Fettkammer-Oberteile mit Doppel-O-Ring Abdichtung, totraumfreie Abdichtung.

DITECH KFR®-Ventil ohne Entleerung, steigend



Art.-Nr.	Artikelbeschreibung	Preis EUR
DT233615	DN 15, Rp 1/2"	
DT233620	DN 20, Rp 3/4"	
DT233625	DN 25, Rp 1"	
DT233632	DN 32, G 1 1/4"	
DT233640	DN 40, G 1 1/2"	
DT233650	DN 50, G 2"	

DITECH KFR®-Ventil mit Entleerung, steigend



Stopfen und Entleerung montiert

Art.-Nr.	Artikelbeschreibung	Preis EUR
DT233715	DN 15, Rp 1/2"	
DT233720	DN 20, Rp 3/4"	
DT233725	DN 25, Rp 1"	
DT233732	DN 32, G 1 1/4"	
DT233740	DN 40, G 1 1/2"	
DT233750	DN 50, G 2"	

DITECH KFR®-Ventil ohne Entleerung, nichtsteigend



Art.-Nr.	Artikelbeschreibung	Preis EUR
DT232115	DN 15, Rp 1/2"	
DT232120	DN 20, Rp 3/4"	
DT232125	DN 25, Rp 1"	
DT232132	DN 32, Rp 1 1/4"	
DT232140	DN 40, Rp 1 1/2"	
DT232150	DN 50, Rp 2"	

DITECH KFR®-Ventil mit Entleerung, nichtsteigend



Stopfen und Entleerung montiert

Art.-Nr.	Artikelbeschreibung	Preis EUR
DT232215	DN 15, Rp 1/2"	
DT232220	DN 20, Rp 3/4"	
DT232225	DN 25, Rp 1"	
DT232232	DN 32, Rp 1 1/4"	
DT232240	DN 40, Rp 1 1/2"	
DT232250	DN 50, Rp 2"	



DITECH RÜCKFLUSSVERHINDERER UND UNIVERSALDÄMMSCHALE

DITECH Rückflussverhinderer ohne Entleerung



Gehäuse und Fettkammeroberteil aus Pressmessing nach DIN 50930-6; erfüllt die DIN-DVGW-Vorschriften und Schallschutzprüfungen bis DN 32; Dichtungen EPDM; mit Prüfschraube; Muffengewinde; Betriebstemperatur: maximal 90 °C; Betriebsdruck: max. 10 bar (PN 10); Öffnungsdruck: max. 0,2 bar

Art.-Nr.	Artikelbeschreibung	Preis EUR
DT232315	DN 15, Rp 1/2"	
DT232320	DN 20, Rp 3/4"	
DT232325	DN 25, Rp 1"	
DT232332	DN 32, Rp 1 1/4"	
DT232340	DN 40, Rp 1 1/2"	
DT232350	DN 50, Rp 2"	



DITECH Universaldämmschale, für Schrägsitzventile und KFR Ventile

Abnehmbare und wiederverwendbare Armaturendämmschale EPP-Box nach Vorschrift des GEG, für klassische Schrägsitzventile mit Innengewinde, aus 2 ineinander fassenden Halbschalen aus expandiertem Polypropylen, die mittels integriertem geometrischem Verschluss zusammen gehalten werden, aus 100% recycelfähigem Material, Brandschutzklasse B2 nach DIN 4102 und E nach EN 13501-1, vom MPA geprüfte EPP-Box, Prüfzeugnis-Nummer P-MPA-12-520, Wärmeleitfähigkeit 0,035W/mK (10 °C) nach EN 12667, zur Anwendung als Wärmedämmung bis 110 °C, Farbe anthrazitschwarz, zur effizienten Verringerung des Wärmeverlustes.



Universaldämmschale auch für weitere Fabrikate geeignet. Die Passliste finden Sie unter www.ditech-haustechnik.de oder mittels QR-Code.

Art.-Nr.	Artikelbeschreibung	Preis EUR
DT234215	DN 15	
DT234220	DN 20	
DT234225	DN 25	
DT234232	DN 32	
DT234240	DN 40	
DT234250	DN 50	





DITECH ARMATURENDÄMMSCHALEN ZUBEHÖR

DITECH Verlängerung

in Verbindung mit der Armaturendämmschale, passend für DN 15 bis DN 50



Art.-Nr.	Artikelbeschreibung	Preis EUR
DT2328	für Armaturendämmschalen, Messing, 1/4"	

DITECH Entleerungsventil



Art.-Nr.	Artikelbeschreibung	Preis EUR
DT2329	mit O-Ring, Messing, 1/4"	

DITECH Entleerungsstopfen

mit O-Ring, Messing, 1/4", passend für DN 15, 1/2" – DN 50, 2"



Art.-Nr.	Artikelbeschreibung	Preis EUR
DT2330	mit O-Ring, Messing, 1/4"	





DITECH VENTILOBERTEILE



Ventiloberteile

DIN 3502; Dichtungen EPDM mit KTW-Freigabe; Handrad: Polyamid; Leichtgängigkeit durch Fettkammer-Oberteile mit Doppel-O-Ring Abdichtung, tottraumfreie Abdichtung. erfüllt die DIN-DVGW-Vorschriften bei allen Größen bis DN 32; Betriebstemperatur: max. 90 °C; Betriebsdruck: max. 10 bar (PN 10)

DITECH Freistromventil-Oberteil steigend, Messing



Art.-Nr.	Artikelbeschreibung	Preis EUR
DT232415	DN 15, G 1/2"	
DT232420	DN 20, G 3/4"	
DT232425	DN 25, G 1"	
DT232432	DN 32, G 1 1/4"	
DT232440	DN 40, G 1 1/2"	
DT232450	DN 50, G 2"	

DITECH Freistromventil-Oberteil nicht steigend, Messing



Art.-Nr.	Artikelbeschreibung	Preis EUR
DT232515	DN 15, G 1/2"	
DT232520	DN 20, G 3/4"	
DT232525	DN 25, G 1"	
DT232532	DN 32, G 1 1/4"	
DT232540	DN 40, G 1 1/2"	
DT232550	DN 50, G 2"	

DITECH KFR®-Oberteil steigend, Messing



Art.-Nr.	Artikelbeschreibung	Preis EUR
DT233815	DN 15, G 1/2"	
DT233820	DN 20, G 3/4"	
DT233825	DN 25, G 1"	
DT233832	DN 32, G 1 1/4"	
DT233840	DN 40, G 1 1/2"	
DT233850	DN 50, G 2"	

DITECH KFR®-Oberteil nicht steigend, Messing



Art.-Nr.	Artikelbeschreibung	Preis EUR
DT232615	DN 15, G 1/2"	
DT232620	DN 20, G 3/4"	
DT232625	DN 25, G 1"	
DT232632	DN 32, G 1 1/4"	
DT232640	DN 40, G 1 1/2"	
DT232650	DN 50, G 2"	



DITECH KUGELHÄHNE

DITECH Trinkwasserkugelhahn mit grünem Hebelgriff



DIN-DVGW geprüft für Trinkwasser, Kugelhahn mit beidseitigem Innengewinde, schwere Ausführung, Standard Durchgang, Gewinde nach EN 10226, innen Messing, außen Messing vernickelt, Kugel verchromt, Hebel aus Stahl mit Korrosionsschutz und grüner PVC-Beschichtung, doppelte Spindeldichtung, für Heizung oder Trinkwasser, Dichtungen: Fluorcarbon und P.T.F.E., Temperaturbereich: +5 °C – +120 °C, Betriebsdruck: 3/8"–3/4"= 42 bar, 1"–2"= 35 bar, Druckangaben beziehen sich auf das Medium Wasser bei 20 °C, DIN-DVGW geprüft, Register Nr.: NW-6102BO0068 für Trinkwasser, gemäß DIN-EN 13828 und DVGW W570-1 (Druckstufe PN 10, DVGW 570-1)



Art.-Nr.	Artikelbeschreibung	Preis EUR
DT210115	DN 15, 1/2", PN 42	
DT210120	DN 20, 3/4", PN 42	
DT210125	DN 25, 1", PN 35	
DT210132	DN 32, 1 1/4", PN 35	
DT210140	DN 40, 1 1/2", PN 35	
DT210150	DN 50, 2", PN 35	



DITECH Universaldämmschale, für Kugelhahn mit Hebelgriff

Abnehmbare und wiederverwendbare Armaturendämmschale EPP-Box nach Vorschrift des GEG, für Kugelhähne mit flachliegender Spindel mit Gewindeanschluss, aus 2 ineinander fassenden Halbschalen aus expandiertem Polypropylen, die mittels integriertem geometrischem Verschluss zusammen gehalten werden, aus 100% recycelfähigem Material, Brandschutzklasse B2 nach DIN 4102 und E nach EN 13501-1, vom MPA geprüfte EPP-Box, Prüfzeugnis-Nummer PMPA-12-520, Wärmeleitfähigkeit 0,035W/mK (10 °C) nach EN 12667, zur Anwendung als Wärmedämmung bis 110 °C, Farbe anthrazitschwarz, zur effizienten Verringerung des Wärmeverlustes.



Universaldämmschale auch für weitere Fabrikate geeignet. Die Passliste finden Sie unter www.ditech-haustechnik.de oder mittels QR-Code.

Art.-Nr.	Artikelbeschreibung	Preis EUR
DT234015	DN 15	
DT234020	DN 20	
DT234025	DN 25	
DT234032	DN 32	
DT234040	DN 40	
DT234050	DN 50	

DITECH Trinkwasserkugelhahn mit grünem Flügelgriff



DIN-DVGW geprüft für Trinkwasser, Kugelhahn mit beidseitigem Innengewinde, schwere Ausführung, Standard Durchgang, Gewinde nach EN 10226, innen Messing, außen Messing vernickelt, Kugel verchromt, Flügelgriff grün aus Druckguss, doppelte Spindeldichtung, für Heizung oder Trinkwasser, Dichtungen: Fluorcarbon und P.T.F.E., Temperaturbereich: +5 °C – +120 °C, Betriebsdruck: 3/8"–3/4"= 42 bar, 1"–2"= 35 bar, Druckangaben beziehen sich auf das Medium Wasser bei 20 °C, DIN-DVGW geprüft, Register Nr.: NW-6102BO0068 für Trinkwasser, gemäß DIN-EN 13828 und DVGW W570-1 (Druckstufe PN 10, DVGW 570-1)



Art.-Nr.	Artikelbeschreibung	Preis EUR
DT210310	DN 10, 3/8", PN 42	
DT210315	DN 15, 1/2", PN 42	
DT210320	DN 20, 3/4", PN 42	
DT210325	DN 25, 1", PN 35	
DT210332	DN 32, 1 1/4", PN 35	



DITECH KUGELHÄHNE

NEU



DITECH Trinkwasserkugelhahn mit grünem Flügelgriff

Kugelhahn mit grünem Flügelgriff, Wasserzähleranschlussverschraubung und beidseitigem Innengewinde. Innen Messing, außen Messing vernickelt, Kugel verchromt. Für Heizung oder Trinkwasser. Verplombung möglich. Dichtung: PTFE. Temperaturbereich: 5 – 120°C, Betriebsdruck: 35 bar, Druck- und Temperaturangaben beziehen sich auf das Medium Wasser bei 20°C, 4,2 MPa (42 bar) für 1/2" und 3/4", 3,5 MPa (35 bar) für 1", DIN-DVGW geprüft, Registrier-Nr.: NW-6102BO0068 für Trinkwasser, Gemäß DIN EN 13828 und DVGW W570-1

Art.-Nr.	Artikelbeschreibung	Preis EUR
DT210473	Rp 1/2" x Mutter G 3/4" IG	
DT210474	Rp 3/4" x Mutter G 3/4" IG	
DT210475	Rp 3/4" x Mutter G 1" IG	
DT210476	Rp 1" x Mutter G 1" IG	



Universaldämmschale auch für weitere Fabrikate geeignet. Die Passliste finden Sie unter www.ditech-haustechnik.de oder mittels QR-Code.

DITECH Universaldämmschale, für Kugelhahn mit Flügelgriff

Abnehmbare und wiederverwendbare Armaturendämmschale EPP-Box nach Vorschrift des GEG, für Kugelhähne mit Flügelgriff mit Gewindeanschluss, aus 2 ineinander fassenden Halbschalen aus expandiertem Polypropylen, die mittels integriertem geometrischem Verschluss zusammen gehalten werden, aus 100% recycelfähigem Material, Brandschutzklasse B2 nach DIN 4102 und E nach EN 13501-1, vom MPA geprüfte EPP-Box, Prüfzeugnis-Nummer P-MPA-12-520, Wärmeleitfähigkeit 0,035W/mK (10 °C) nach EN 12667, zur Anwendung als Wärmedämmung bis 110 °C, Farbe anthrazitschwarz, zur effizienten Verringerung des Wärmeverlustes.

Art.-Nr.	Artikelbeschreibung	Preis EUR
DT234115	DN 15	
DT234120	DN 20	
DT234125	DN 25	
DT234132	DN 32	

DITECH Universalkugelhahn Kontur V, M, SA, T-Griff, mit Pressanschluss



Messing, DIN-DVGW geprüft, zertifiziert in Verbindung mit CU-Rohr: Reg.-Nr. 6102BTO545 mit vollem Durchgang, zur Verbindung von Kupfer-, Edelstahl- bzw. C-Stahlrohren und Kugelhahn ohne zusätzlichen Übergang, auswechselbare farbige Kappen (grün, rot, blau) oberhalb des T-Griffs zur Kennzeichnung für die jeweilige Betriebsart, max. Betriebstemperatur: +5°C – +120°C, max. Betriebsdruck: PN 35, bzw. PN 28

Art.-Nr.	Artikelbeschreibung	Preis EUR
DT210215	Abmessung: 15 mm, PN 35	
DT210220	Abmessung: 18 mm, PN 35	
DT210225	Abmessung: 22 mm, PN 35	
DT210232	Abmessung: 28 mm, PN 28	
DT210235	Abmessung: 35 mm, PN 28	

Mit den Siegeln des Deutschen Vereins des Gas- und Wasserfachs haben Sie die Gewähr, dass Material und Verarbeitung die Voraussetzungen für dauerhaften Einsatz optimal erfüllen.

Einsetzbar für Trinkwasser, Heizung und Druckluft bis 35 bar bzw. 28 bar



DITECH MONTAGEZUBEHÖR KFE-KUGELHAHN



Universaldämmschale auch für weitere Fabrikate geeignet. Die Passliste finden Sie unter www.ditech-haustechnik.de oder mittels QR-Code.

DITECH Universaldämmschale, für Kugelhahn mit T-Griff

Abnehmbare und wiederverwendbare Armaturendämmschale EPP-Box nach Vorschrift des GEG, für klassische Kugelhähne mit Gewindeanschluss, aus 2 ineinander fassenden Halbschalen aus expandiertem Polypropylen, die mittels integriertem geometrischem Verschluss zusammen gehalten werden, aus 100% recycelfähigem Material, Brandschutzklasse B2 nach DIN 4102 und E nach EN 13501-1, vom MPA geprüfte EPP-Box, Prüfzeugnis-Nummer P-MPA-12-520, Wärmeleitfähigkeit 0,035W/mK (10 °C) nach EN 12667, zur Anwendung als Wärmedämmung bis 110 °C, Farbe anthrazitschwarz, zur effizienten Verringerung des Wärmeverlustes.

Art.-Nr.	Artikelbeschreibung	Preis EUR
DT233915	DN 15	
DT233920	DN 20	
DT233925	DN 25	
DT233932	DN 32	
DT233940	DN 40	
DT233950	DN 50	

DITECH L Trinkwasser KFE-Kugelhahn



DVGW geprüft, schwere Bauform, Durchgangsform und Kontermutter zur Fixierung der Einbaulage. Metallischer Flügelgriff mit grünem Einleger für Trinkwasser gemäß TrinkwV und Warmwasser-Heizungsanlagen. Anschluss mit zylindrischem Rohrgewinde DN 15 (1/2"), Außengewinde mit selbstdichtender Gewindeeinschneiddichtung, Gehäuse aus Pressmessing, vernickelt. Hartverchromte Kugel mit vollem Durchgang in Teflon gelagert. Blindkappe mit elastischer Halteschleufe. Betätigungsspindel mit doppelter O-Ring-Dichtung. Einsatzbereich: Trinkwasseranlagen gemäß TrinkwV und Warmwasser-Heizungsanlagen, max. Druck 10 bar, max. Temperatur 110 °C Dauertemperatur, 130 °C kurzzeitig.

Art.-Nr.	Artikelbeschreibung	Preis EUR
DT4149	1/2", ohne Schlauchverschraubung	

DITECH M Trinkwasser KFE-Kugelhahn



DVGW geprüft aus Messing CW617N-DW, 1/2", mit grünem Griff, Schlauchverschraubung, Anschluss 1/2" DN 15, max. Betriebsdruck 10 bar, max. Betriebstemperatur 150 °C, Mindesttemperatur -15° C, Keine Wärmeschockbeständigkeit. Funktionsfähigkeit: bei offenem oder geschlossenem Ventil, nicht teilweise offen oder geschlossen

Art.-Nr.	Artikelbeschreibung	Preis EUR
DT415615	1/2", mit Schlauchverschraubung	



DITECH FROSTSICHERE AUSSENWANDVENTILE



DITECH Sanierungsarmatur

mit Sanitärgriff und Steckschlüssel chrom, mit Rückflussverhinderer und Rohrbelüfter, DIN-DVGW, Längenverstellbar von 210–480 mm

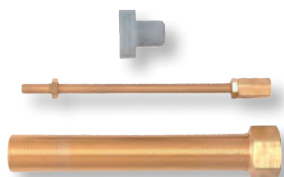
Art.-Nr.	Artikelbeschreibung	Preis EUR
DT2331	DN 15, Messing, verchromt, Zertifizierung gem. DVGW	



DITECH Rohbauausführung

mit Sanitärgriff und Steckschlüssel chrom, Anschlussnippel aus Rotguss, mit Rückflussverhinderer und Rohrbelüfter, DIN-DVGW, Längenverstellbar von 150–420 mm

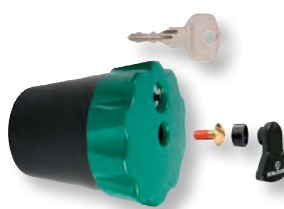
Art.-Nr.	Artikelbeschreibung	Preis EUR
DT2332	DN 15, Messing, verchromt, Zertifizierung gem. DVGW	



DITECH Verlängerung, zu DT2332

180 mm verlängerbar, maximal 2x einsetzbar

Art.-Nr.	Artikelbeschreibung	Preis EUR
DT2333	DN 15, Messing	



DITECH Oberteil, grün/schwarz

abschließbar mit Schlüsselpaar

Art.-Nr.	Artikelbeschreibung	Preis EUR
DT2334	DN 15	



DITECH Oberteil, verchromt

abschließbar mit Schlüsselpaar

Art.-Nr.	Artikelbeschreibung	Preis EUR
DT2335	DN 15	





DITECH HAUS- UND WOHNUNGSWASSERZÄHLER AUFPUTZ



DITECH Mehrstrahlhauswasserzähler, Typ Horizontal

Nassläufer für Kaltwasser bis 30 °C

Art.-Nr.	Q3 m ³ /h	Einbaulage	Überwurf Zoll	Nennweite DN	AG Zoll	Baulänge mm	Ausfüh- rung	Preis EUR
DT280104	4,0	horizontal	1	20	3/4	190	kalt	¹⁾
DT280110	10,0	horizontal	1 1/4	25	1	260	kalt	¹⁾
DT280116	16,0	horizontal	2	40	1 1/2	300	kalt	¹⁾



DITECH Mehrstrahlhauswasserzähler, Typ Steigrohr

Nassläufer für Kaltwasser bis 30 °C (Steigrohr)

Art.-Nr.	Q3 m ³ /h	Einbaulage	Überwurf Zoll	Nennweite DN	AG Zoll	Baulänge mm	Ausfüh- rung	Preis EUR
DT280204	4,0	vertikal	1	20	3/4	105	kalt	¹⁾
DT280210	10,0	vertikal	1 1/4	25	1	150	kalt	¹⁾
DT280216	16,0	vertikal	2	40	1 1/2	150	kalt	¹⁾

NEU



DITECH Aufputz-Wasserzähler Funk

digitaler Wasserzähler mit integriertem OMS-Funk für Kalt- und Warmwasser

Art.-Nr.	Q3 m ³ /h	Einbaulage	Überwurf Zoll	Nennweite DN	AG Zoll	Baulänge mm	Ausfüh- rung	Preis EUR
DT2861080	2,5	horizontal/vertikal	3/4	15	1/2	80	kalt & warm	¹⁾
DT2861110	2,5	horizontal/vertikal	3/4	15	1/2	110	kalt & warm	¹⁾
DT2861130	2,5	horizontal/vertikal	1	20	3/4	130	kalt & warm	¹⁾

DITECH Wohnungswasserzähler, AP

funkvorbereitet



Art.-Nr.	Q3 m ³ /h	Einbaulage	Überwurf Zoll	Nennweite DN	AG Zoll	Baulänge mm	Ausfüh- rung	Preis EUR
DT2838080	2,5	horizontal/vertikal	3/4	15	1/2	80	kalt & warm	¹⁾
DT2838110	2,5	horizontal/vertikal	3/4	15	1/2	110	kalt & warm	¹⁾
DT2839	2,5	horizontal/vertikal	1	20	3/4	130	kalt & warm	¹⁾

¹⁾ zzgl. aktuell gültiger Eichgebühr/Konformitätsentgelt



DITECH VENTIL- UND ZAPFHAWNWASSERZÄHLER

DITECH Ventilwasserzähler



Messeinsatz mit keramisch dichtendem Keramikscheibenabsperrventil mit Zwangsstellung „AUF/ZU“, mit flexibler, um 3 Achsen drehbarer Armatur
Trockenkapsel mit patentiertem „Hosenträger“-Dichtungssystem für zuverlässige Bypasskontrolle, mit selbstreinigender Messkammer und unbenetztem Gewinde

Mediumtemperatur: max. 90 °C, Dauerdurchfluss Q3: 2,5 m³/h, metrologische Klasse: R 40 / R 40, verwendete Messkapsel M60x2, Betriebsdruck: 10 bar, Einbau: horizontal/ vertikal, funkvorbereitet

Art.-Nr.	Artikelbeschreibung	Preis EUR
DT2844	kalt & warm, zum Artikel wird noch ein passendes Mantelrohr benötigt, s.u.	1)

DITECH Mantelrohr



zur nachträglichen Montage auf bereits vorhandene Geradsitzventile nach DIN 3512, stufenlose Anpassung des Steigrohrkolbens bei Vormontage des Anschlusssets durch Gewindespindel, Armatur und Anschlussset glanzverchromt, inklusive 2-teiliger Wandabdeckrosette, verchromt

Art.-Nr.	Artikelbeschreibung	Preis EUR
DT28141526	1/2" x 26,5 mm	
DT28141556	1/2" x 56,5 mm	
DT28142026	3/4" x 26,5 mm	
DT28142056	3/4" x 56,5 mm	
DT28142526	1" x 26,5 mm	
DT28142556	1" x 56,5 mm	

DITECH Zapfhahnwasserzähler, frostsicher



Mit patentiertem „Hosenträger“-Dichtungssystem für zuverlässige Bypasskontrolle, zur Montage an Zapfventilen mit G 3/4" AG bestehend aus: Vormontagegehäuse G 3/4" AG x 110 mm mit integrierter Überwurfmutter G 3/4" IG, Plombierschelle, Schutzdeckel, herausnehmbarer Messkapsel: Zählwerk um 360 °C drehbar, mit selbstreinigender Messkammer und unbenetztem Gewinde, Mediumtemperatur: max. 90 °C, Dauerdurchfluss Q3: 2,5 m³/h, metrologische Klasse: R 40 / R 40, Zähleranschlussgewinde: 3/4" (darin verwendete Kapsel: M60x2), Betriebsdruck: 10 bar, Einbau: horizontal/vertikal, funkvorbereitet

Art.-Nr.	Artikelbeschreibung	Preis EUR
DT2843	kalt & warm	1)

DITECH Zapfhahnwasserzähler, AP



Dauerdurchfluss: Q3 2,5 m³/h, mit Aufputzzähler, Doppelverschraubung, funkvorbereitet

Art.-Nr.	Artikelbeschreibung	Preis EUR
DT2841	kalt & warm	1)

1) zzgl. aktuell gültiger Eichgebühr



DITECH ECKVENTIL- UND AUSTAUSCHWASSERZÄHLER



DITECH Eckventilwasserzähler, Messkapselsystem

Dauerdurchfluss: Schnittstelle DM1, Einbau: horizontal/vertikal, Messkapselsystem TK, mit Spezialverschraubung Eckventil, funkvorbereitet

Art.-Nr.	Artikelbeschreibung	Preis EUR
DT2842	kalt & warm, Q3 2,5 m ³ /h	1)



DITECH Eckventilwasserzähler, AP

Dauerdurchfluss: Q3 2,5 m³/h, mit Aufputzzähler und Spezialverschraubung Eckventil, funkvorbereitet

Art.-Nr.	Artikelbeschreibung	Preis EUR
DT2840	kalt & warm, Q3 2,5 m ³ /h	1)

NEU



DITECH Austausch kapsel UPO 6000 Funk

digitaler Wasserzähler ams mit integriertem OMS-Funk für Kalt- und Warmwasser passend für Allmess EATs, Schnittstelle A34– inkl. Chromgarnitur

Art.-Nr.	Artikelbeschreibung	Preis EUR
DT2857	kalt & warm Q3 2,5	1)



DITECH Austausch kapsel für UP 6000

ams mit Chromgarnitur (Rosette und Zylinder) für Allmess EATs, Schnittstelle A34, funkvorbereitet

Art.-Nr.	Artikelbeschreibung	Preis EUR
DT2846	kalt & warm, Q3 2,5 m ³ /h	1)

NEU



DITECH Messkapsel AMS Funk

digitaler Wasserzähler ams mit integriertem OMS-Funk für Kalt- und Warmwasser. Für DITECH TK UP 6000 und Allmess EATs, Schnittstelle A34, nicht für Ventilwasserzähler geeignet.

Art.-Nr.	Artikelbeschreibung	Preis EUR
DT2855	kalt & warm, Q3 2,5	1)



DITECH Austausch kapsel, ams

für DITECH TK UP 6000 und Allmess EATs, Schnittstelle A34, nicht für Ventilwasserzähler geeignet, funkvorbereitet

Art.-Nr.	Artikelbeschreibung	Preis EUR
DT2845	kalt & warm, Q3 2,5 m ³ /h	1)

1) zzgl. aktuell gültiger Eichgebühr



DITECH ECKVENTIL- UND AUSTAUSCHWASSERZÄHLER

NEU



DITECH Messkapsel DM1 Funk

digitaler Wasserzähler DM1 mit integriertem OMS-Funk für Kalt- und Warmwasser passend für Schnittstelle Deltamess DM1.

Art.-Nr.	Artikelbeschreibung	Preis EUR
DT2854	kalt & warm, Q3 2,5	1)



DITECH Austausch kapsel

Schnittstelle DM1, funkvorbereitet

Art.-Nr.	Artikelbeschreibung	Preis EUR
DT2848	kalt & warm, Q3 2,5 m ³ /h	1)





DITECH WOHNUNGSWASSERZÄHLER UNTERPUTZ



DITECH Wasserzähler-Einbaublock Duo mit Absperrventilen 3/4" IG

vorgefertigter Unterputz-Montageblock aus FCKW-freiem Styropor inklusive Vormontageeinbausatz für Wasserzähler-Trockenkapsel, nur eine Verbindungsstelle zwischen Vormontagegehäuse und Keramikscheibenabsperrventil (Dichtung mit O-Ring), Blindflansch als Spüldeckel, mit Spindelventil, Styropor-Einputzhaube, verzinkte Montagewinkel, HBCD-frei, geeignet für Einbau in Leichtbauwänden, Schnittstelle DM1, **Block teilbar**

Art.-Nr.	Artikelbeschreibung	Preis EUR
DT28051	Messing	
DT28052	Rotguss	

NEU



DITECH Trockenkapsel WZ-Block Duo Funk

passend zu Einbaublock Duo. Digitaler Wasserzähler DM1 mit integriertem OMS-Funk für Kalt- und Warmwasser passend für Schnittstelle Deltamess DM1 inkl. Chromgarnitur und Ventilgriff.

Art.-Nr.	Artikelbeschreibung	Preis EUR
DT2858	kalt & warm, Q3 2,5 m ³ /h	¹⁾



DITECH Trockenkapsel für Wasserzähler-Einbaublock Duo mit Chromgarnitur

mit patentiertem „Hosenträger“-Dichtungssystem für zuverlässige Bypasskontrolle, mit selbstreinigender Messkammer und unbenetztem Gewinde, Chromgarnitur bestehend aus: einteiliger Rosette mit Zylinder, plombierbar, Ventilgriff chrom, Mediumstemperatur: max. 90 °C, metrologische Klasse: R 40 / R 40, Zähleranschlussgewinde: M60x2, Betriebsdruck: 10 bar, Einbau: horizontal / vertikal, Schnittstelle DM1, funkvorbereitet

Art.-Nr.	Artikelbeschreibung	Preis EUR
DT2849	kalt & warm, Q3 2,5 m ³ /h	¹⁾



DITECH Wasserzählereinbaugarnitur mit Blisterhaube

Schnittstelle DM1

Art.-Nr.	Artikelbeschreibung	Preis EUR
DT28071	1/2" IG x 110 mm	
DT28072	3/4" IG x 110 mm	

NEU



DITECH Messkapsel Funk

digitaler Wasserzähler DM1 mit integriertem OMS-Funk für Kalt- und Warmwasser passend für Schnittstelle Deltamess DM1 inkl. Chromgarnitur.

Art.-Nr.	Artikelbeschreibung	Preis EUR
DT2859	kalt & warm, Q3 2,5 m ³ /h	¹⁾



DITECH WOHNUNGSWASSERZÄHLER UNTERPUTZ



DITECH Trockenkapsel für Wasserzählereinbaugarnitur mit Chromgarnitur

mit patentiertem „Hosenträger“-Dichtungssystem für zuverlässige Bypasskontrolle, mit selbstreinigender Messkammer und unbenetztem Gewinde, Chromgarnitur bestehend aus: verchromter Wandrosette, verchromtem Zylinder mit von außen sichtbarer Plombierung für notwendige Manipulationsicherheit, Mediumtemperatur: max. 90 °C, metrologische Klasse: R 40 / R 40, Zähleranschlussgewinde: M60x2, Betriebsdruck: 10 bar, Einbau: horizontal / vertikal, Schnittstelle DM1, funkvorbereitet

Art.-Nr.	Artikelbeschreibung	Preis EUR
DT2850	kalt & warm, Q3 2,5 m ³ /h	1)



DITECH Wasserzähler-Einbaublock Duo KOAX 2" mit Absperrventilen 3/4" IG

vorgefertigter Unterputz-Montageblock aus FCKW-freiem Styropor inklusive Vormontageeinbausatz für Wasserzähler-KOAX G2-Kapsel, nur eine Verbindungsstelle zwischen Vormontagegehäuse und Spindelventil (Dichtung mit O-Ring), Blindflansch als Spüldeckel, mit Spindelventil, Einputzhaube mit Abtropfschutz, verzinkte Montagewinkel, HBCD-frei, geeignet für Einbau in Leichtbauwänden, Montageblock teilbar

Art.-Nr.	Artikelbeschreibung	Preis EUR
DT28091	Messing	
DT28092	Rotguss	

NEU



DITECH Messkapsel Koax G2 Funk

digitaler Wasserzähler Koax G2 (IST) mit integriertem OMS-Funk für Kalt- und Warmwasser passend für Schnittstelle Ista Koax G2 (IST).

Art.-Nr.	Artikelbeschreibung	Preis EUR
DT2856	kalt & warm, Q3 2,5 m ³ /h	1)



DITECH Messkapsel KOAX 2" mit Modulariszahlwerk

durch das drehbar gelagerte Zählwerk ist eine optimale Ausrichtung sowohl im horizontalen als auch im vertikalen Einbau möglich, durch die konsequente Trennung von Nass- und Trockenraum wird das Rollenzählwerk vor Ablagerungen und Korrosionsbildung geschützt, unter anderem für ISTAMETER KOAX G2, Anschlusschnittstelle IST, Fernauslesung – Funk, Impuls und MBus – möglich, Anschlussgewinde G: 2", Anlauf: 10 l/h (gerätetypische Werte in horizontaler Lage), Durchfluss Q bei 1 bar Druckverlust: 3300 l/h, metrologische Klasse: R 80 H / R 40 V, funkvorbereitet

Art.-Nr.	Artikelbeschreibung	Preis EUR
DT2847	kalt & warm, Q3 2,5 m ³ /h	1)



DITECH WASSERZÄHLERZUBEHÖR



DITECH Chromgarnitur für Wasserzähler-Einbaublock Duo KOAX 2"

2-teiliges Set bestehend aus je 2 Rosetten 125 mm, Zylindern und Ventiloberteil

Art.-Nr.	Artikelbeschreibung	Preis EUR
DT2810	-	



DITECH Wasserzählereinbaugarnitur KOAX 2" mit Messing-Blindflansch und Blisterhaube

Art.-Nr.	Artikelbeschreibung	Preis EUR
DT28111	1/2" IG x 110 mm	
DT28112	3/4" IG x 110 mm	
DT28113	3/4" AG x 110 mm	



DITECH Chromgarnitur für KOAX 2"

Art.-Nr.	Artikelbeschreibung	Preis EUR
DT2812	Ø 75 mm	



DITECH Ventiloberteil

inklusive Langspindel, Verlängerungshülse und Wandabdeckrosette

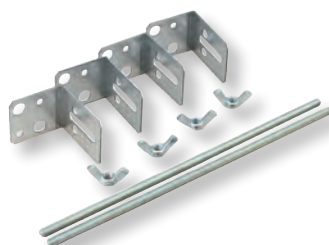
Art.-Nr.	Artikelbeschreibung	Preis EUR
DT2851	kalt & warm	



DITECH Verlängerung Spindelventil

40 mm

Art.-Nr.	Artikelbeschreibung	Preis EUR
DT2852	-	



DITECH Befestigungsset für MONO-Block

bestehend aus: Befestigungswinkeln, Gewindestücken, Flügelmuttern

Art.-Nr.	Artikelbeschreibung	Preis EUR
DT2834	-	

¹⁾ zzgl. aktuell gültiger Eichgebühr



DITECH WASSERZÄHLERZUBEHÖR



DITECH Blindplatte für TK Chromzylinder

für späteren Einsatz der Trockenkapsel

Art.-Nr.	Artikelbeschreibung	Preis EUR
DT2833	-	



DITECH Verlängerungsring, Chrom für TK Chromzylinder

30 mm, steckbar, passend nur zu Trockenkapsel DT28081 / DT28082

Art.-Nr.	Artikelbeschreibung	Preis EUR
DT2836	-	

NEU



DITECH Wireless Gateway

Zur Fernauslesung und Datenübertragung der Messwerte von OMS-Funk-Zählern. Zugriff über Web-Portal auf die Daten inklusive. Plug & Play, Multi SIM-Karte mit Datenvolumen für beste Netzqualität inklusive. 10 Jahre Batterielaufzeit. Einbindung anderer Messgeräte mit OMS-Funk möglich (z.B. Heizkostenverteiler und Rauchwarnmelder)

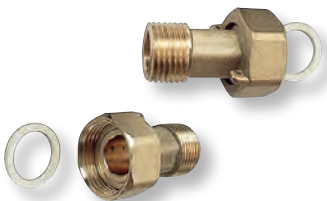
Art.-Nr.	Artikelbeschreibung	Preis EUR
DT2860	M-Bus, inkl. SIM-Karte	



DITECH Funkmodul

nachrüstbares Funkmodul, passend für die Wohnungswasserzähler, nicht passend für die Mehrstrahlhauswasserzähler

Art.-Nr.	Artikelbeschreibung	Preis EUR
DT2837	Wasserzähler AP/TK/AT	



DITECH Wasserzählerverschraubung, 2 Stück, Messing

Art.-Nr.	Artikelbeschreibung	Preis EUR
DT28291520	1/2" AGx3/4" Überwurf, inkl. Dichtung	
DT28292025	3/4" AGx1" Überwurf, inkl. Dichtung	
DT283525	1" AGx1 1/4" Überwurf, inkl. Dichtung	



DITECH WASSERZÄHLERWERKZEUG

NEU



DITECH Montageschlüssel, für Wasserzähler Funk

Art.-Nr.	Artikelbeschreibung	Preis EUR
DT2862	für Wasserzähler Funk	

DITECH Universal-Austauschkapsel-Montageschlüssel



Art.-Nr.	Artikelbeschreibung	Preis EUR
DT2853	für AP-Wasserzähler und Wärmemengenzähler passend für die Systeme DELTAMESS und Allmess	

DITECH Montageschlüssel TK für Unterputz-Wasserzähler



Art.-Nr.	Artikelbeschreibung	Preis EUR
DT2824	passend zu: DT2848, DT2849, DT2850	

DITECH Montageschlüssel für Ventiltähler



Art.-Nr.	Artikelbeschreibung	Preis EUR
DT2825	passend zu: DT28141526/DT28141556, DT28142026/ DT28142056, DT28142526/ DT28142556	

DITECH Universal-Austauschkapsel-Montageschlüssel



Art.-Nr.	Artikelbeschreibung	Preis EUR
DT2827	passend zu: DT2845, DT2846, DT2847	





DITECH MANOMETER

DITECH Rohrfedermanometer, Anschluss unten



Kunststoffgehäuse, Ø 100 mm = Stahlblechgehäuse, Genauigkeitsklasse 1,6

Art.-Nr.	Artikelbeschreibung	Preis EUR
DT41240606	MDR Ø 63 mm, 1/4", 0–6 bar	
DT41240610	MDR Ø 63 mm, 1/4", 0–10 bar	
DT41240616	MDR Ø 63 mm, 1/4", 0–16 bar	
DT41240806	MDR Ø 80 mm, 1/2", 0–6 bar	
DT41240810	MDR Ø 80 mm, 1/2", 0–10 bar	
DT41240816	MDR Ø 80 mm, 1/2", 0–16 bar	
DT41241006	MDR Ø 100 mm, 1/2", 0–6 bar	
DT41241010	MDR Ø 100 mm, 1/2", 0–10 bar	
DT41241016	MDR Ø 100 mm, 1/2", 0–16 bar	

DITECH Rohrfedermanometer, Anschluss unten



Kunststoffgehäuse, Sichtscheibe mit verstellbarem roten Markenzeiger, Genauigkeitsklasse 2,5

Art.-Nr.	Artikelbeschreibung	Preis EUR
DT41260410	MHSR Ø 40 mm, 1/8", 0–10 bar	

DITECH Rohrfedermanometer, Anschluss hinten



Kunststoffgehäuse, Genauigkeitsklasse 2,5

Art.-Nr.	Artikelbeschreibung	Preis EUR
DT41250606	MDA Ø 63 mm, 1/4", 0–6 bar	
DT41250610	MDA Ø 63 mm, 1/4", 0–10 bar	
DT41250616	MDA Ø 63 mm, 1/4", 0–16 bar	

DITECH Heizungsmanometer, Anschluss hinten



Druckmessgerät für geschlossene Heizungsanlagen, 0–4 bar, mit verstellbarem roten Markenzeiger mit grünem Sektor, rote Marke bei 2,5 bar und grünem Betriebssektor von 1,5–2,5 bar, Genauigkeitsklasse 2,5

Art.-Nr.	Artikelbeschreibung	Preis EUR
DT41270608	MHA Ø 63 mm, 1/4", 0–4 bar	
DT41270610	MHA Ø 63 mm, 3/8", 0–4 bar	

DITECH Thermo-Manometer, Anschluss hinten



Kunststoffgehäuse, mit automatischem Absperrventil G1/2B, Druckanzeige in bar (blau), Temperaturanzeige 0–120 °C (rot), Sichtscheibe mit verstellbarem roten Markenzeiger, Genauigkeitsklasse: Thermometer 2,0 – Manometer 2,5

Art.-Nr.	Artikelbeschreibung	Preis EUR
DT412908	TMAX Ø 80 mm, 1/2", 0–4 bar	



DITECH MANOMETER



DITECH Manometer-Absperrhahn

Dreivegehahn aus Messing, mit Stopfbuchse, PN 25, Betriebstemperatur 10°C–50°C, Betriebsstellung ist auf dem Küchen eingraviert, Handgriff aus Kunststoff, Anschluss: Muffe-Muffe.

Art.-Nr.	Artikelbeschreibung	Preis EUR
DT41401515	1/2" IG x 1/2" IG	



DITECH Manometer-Absperrhahn mit Prüfflansch

Manometerhahn mit Prüfflansch 60 × 25, Dreivegehahn, aus Messing, mit Stopfbuchse, PN 25, Betriebstemperatur 10°C–50°C, Betriebsstellung ist auf dem Küchen eingraviert, Handgriff aus Kunststoff, Anschluss: Muffe-Muffe.

Art.-Nr.	Artikelbeschreibung	Preis EUR
DT414115	1/2" IG x 1/2" IG	





DITECH SICHERHEITSARMATUREN

DITECH Systemtrenner für Schlauchanschluss



zur Montage an Auslaufventilen, Systemtrenner BA zum Schutz des Trinkwassers vor Nicht-trinkwasser nach DIN EN 1717 bis einschließlich Flüssigkeitskategorie 4*, Einbau vor Apparate als Entnahmestelle, max. Betriebsdruck: 10 bar, max. Betriebstemperatur: 30 °C Eingang / 65 °C Ausgang, Medium: Trinkwasser, Durchflussleistung: 1,27 m³/h bei Dp 1,5 bar, Gehäuse aus Pressmessing, DN 15, R 1/2", Einbaulage beliebig wenn Ablauftrichter unten

Art.-Nr.	Artikelbeschreibung	Preis EUR
DT2603	-	

DITECH Systemtrenner mit Absperrventil zum Austausch gegen Zapfventile



wie zuvor jedoch mit Absperrventil

Art.-Nr.	Artikelbeschreibung	Preis EUR
DT2604	-	

DITECH Sicherheitscenter



für den Anschluss von geschlossenen Trinkwassererwärmern bis maximal 560 Liter gemäß DIN 1988 und DIN 4807, DVGW-zugelassen und schallschutzgeprüft in Klasse 1, bestehend aus Anschluss für einen weiteren Kaltwasserverbraucher, Rückflussverhinderer mit Prüfeinrichtung, Doppelabsperrung, Membran-Sicherheitsventil mit Ablauftrichter, Durchströmungsarmatur mit integrierter Wartungsabsperrung, Membran-Ausdehnungsgefäß (MAG) und Montageplatte mit Ausgleichverschraubung, Oberteil zum Membran-Sicherheitsventil in 6, 8 und 10 bar im Lieferumfang enthalten, Gehäuse aus Rotguss, Betriebsdruck: maximal 80 % des Ansprechdrucks des Sicherheitsventils, max. Betriebstemperatur: 30 °C, Medium: Trinkwasser, Ansprechdruck: 6, 8 und 10 bar durch beiliegende Patrone, Bauteilprüfnummer:

TÜV-SV-03-545-DN-W-p, Einbaulage: beliebig, Durchflussleistung: 2,0 m³/h bei Dp 0,2 bar / 4,0 m³/h bei Dp 1,0 bar, ABP-Nr.: PA-IX 7728/I

Art.-Nr.	Artikelbeschreibung	Preis EUR
DT410812	12 Liter MAG, DN 20	
DT410818	18 Liter MAG, DN 20	



* Flüssigkeitskategorie 4:

Flüssigkeit, die eine Gesundheitsgefährdung für Menschen durch die Anwesenheit eines oder mehrerer giftiger oder besonders giftiger Stoffe oder einer oder mehrerer radioaktiver, mutagener oder kanzerogener Substanzen darstellt.



DITECH SICHERHEITSARMATUREN

DN 15



DITECH Sicherheitsgruppe ohne Druckminderer

Für den Anschluss von geschlossenen Trinkwassererwärmern gemäß DIN 1988. DVGW zugelassen und schallschutzgeprüft in Klasse 1. Bestehend aus Absperrventil, Rückflussverhinderer mit Prüfeinrichtung, zweitem Absperrventil (DN 20), Membran-Sicherheitsventil mit Edelstahlventilsitz und verlängerbarem Ablauftrichter, Gehäuse aus Pressmessing. Anschlussgröße Trichter 40 mm außen und 1" Innengewinde.

Art.-Nr.	bar	Zoll	Preis EUR
DT41061506	6 bar	DN 15xG 1/2"	
DT41061508	8 bar	DN 15xG 1/2"	
DT41061510	10 bar	DN 15xG 1/2"	
DT41062006	6 bar	DN 20xG 3/4"	
DT41062008	8 bar	DN 20xG 3/4"	
DT41062010	10 bar	DN 20xG 3/4"	

DN 20



DN 15



DITECH Sicherheitsgruppe mit Druckminderer

Für den Anschluss von geschlossenen Trinkwassererwärmern gemäß DIN 1988. DVGW zugelassen und schallschutzgeprüft in Klasse 1. Bestehend aus Absperrventil, Rückflussverhinderer mit Prüfeinrichtung, zweitem Absperrventil (DN 20), Membran-Sicherheitsventil mit Edelstahlventilsitz und verlängerbarem Ablauftrichter und zusätzlichem Druckminderer, Ausgangsdruck regelbar von 1,5 bis 6 bar, werkseitig voreingestellt auf 4 bar, Gehäuse aus Pressmessing. Anschlussgröße Trichter 40 mm außen und 1" Innengewinde.

Art.-Nr.	bar	Zoll	Preis EUR
DT41071506	6 bar	DN 15xG 1/2"	
DT41071508	8 bar	DN 15xG 1/2"	
DT41071510	10 bar	DN 15xG 1/2"	
DT41072006	6 bar	DN 20xG 3/4"	
DT41072008	8 bar	DN 20xG 3/4"	
DT41072010	10 bar	DN 20xG 3/4"	

DN 20





DITECH SICHERHEITSARMATUREN



DITECH Sicherheitsgruppe für Elektrospeicher

für geschlossene, elektrisch beheizte Trinkwassererwärmer bis 200l Inhalt, für Wandmontage. Gehäuse aus Preßmessing, verchromt. Ventilsitz aus Edelstahl. glasfaserverstärkte Kunststoffteile. Bauteilgeprüft, schallschutzgeprüft, DVGW-zugelassen. Bestehend aus: Absperrventil, Rückflußverhinderer, Prüfvorrichtung, Membransicherheitsventil mit Sitz aus Edelstahl und Tassensiphon. Vorteile der neuen Armatur: kompaktere Bauweise, überarbeitete Druckminderertechnik, einzeln austauschbares Sicherheitsventil

Art.-Nr.	Artikelbeschreibung	Preis EUR
DT4143	1/2" ohne Druckminderer, Ansprechdruck von 6 bar	



DITECH Sicherheitsgruppe für Elektrospeicher

für geschlossene, elektrisch beheizte Trinkwassererwärmer bis 200l Inhalt, für Wandmontage. Gehäuse aus Preßmessing, verchromt. Ventilsitz aus Edelstahl. glasfaserverstärkte Kunststoffteile. Bauteilgeprüft, schallschutzgeprüft, DVGW-zugelassen. Bestehend aus: Druckminderer (Ausgangsdruck regelbar von 1,5 bis 6 bar. Werkseitig voreingestellt auf 4 bar), Absperrventil, Rückflußverhinderer, Prüfvorrichtung, Membransicherheitsventil mit Sitz aus Edelstahl und Tassensiphon, ohne Mischer Vorteile der neuen Armatur: kompaktere Bauweise, überarbeitete Druckminderertechnik, einzeln austauschbares Sicherheitsventil

Art.-Nr.	Artikelbeschreibung	Preis EUR
DT4144	1/2" mit Druckminderer, Ansprechdruck von 6 bar	

DITECH Druckminderer, PN 25



hochwertiger Rotguss-Druckminderer mit beidseitigen Verschraubungen, Schmutzfänger und Manometerstützen. Mit drehbarer Ausgangsdruckanzeige. DVGW zugelassen und schallschutzgeprüft in Klasse 1. Mit Druckmindererkartusche zur problemlosen Wartung ohne Veränderung des Ausgangsdrucks. Betriebsdruck max. 25 bar. Ausgangsdruck 1,5–6 bar, voreingestellt auf 4 bar. PN 25

Art.-Nr.	Artikelbeschreibung	Preis EUR
DT260115	DN 15, 1/2", Einbaulänge 131/75 mm	
DT260120	DN 20, 3/4", Einbaulänge 137/75 mm	
DT260125	DN 25, 1", Einbaulänge 157/87 mm	
DT260132	DN 32, 1 1/4", Einbaulänge 191/105 mm	
DT260140	DN 40, 1 1/2", Einbaulänge 220/130 mm	
DT260150	DN 50, 2", Einbaulänge 255/140 mm	

DITECH Austauschdruckminderer, PN 25



hochwertiger Rotguss-Druckminderer mit beidseitigen Verschraubungen, Schmutzfänger und Manometerstützen. Mit drehbarer Ausgangsdruckanzeige. DVGW zugelassen und schallschutzgeprüft in Klasse 1. Mit Druckmindererkartusche zur problemlosen Wartung ohne Veränderung des Ausgangsdrucks. Betriebsdruck max. 25 bar. Ausgangsdruck 1,5–6 bar, voreingestellt auf 4 bar. PN 25, Einbaumaße ohne Verschraubung wie D06F.

Art.-Nr.	Artikelbeschreibung	Preis EUR
DT260215	DN 15, 1/2", Einbaulänge 140/80 mm	
DT260220	DN 20, 3/4", Einbaulänge 160/90 mm	
DT260225	DN 25, 1", Einbaulänge 175/100 mm	
DT260232	DN 32, 1 1/4", Einbaulänge 190/105 mm	
DT260240	DN 40, 1 1/2", Einbaulänge 220/130 mm	
DT260250	DN 50, 2", Einbaulänge 255/140 mm	





DITECH GASKUGELHÄHNE UND GASGERÄTE-ANSCHLUSSKUGELHÄHNE

Für Erdgas und Flüssiggas in gasförmigen Zustand geeignet.



DITECH Gaskugelhahn mit gelbem Hebelgriff

DIN-DVGW geprüft für Gas bis 5 bar, Kugelhahn mit beidseitigem Innengewinde, schwere Ausführung, aus vernickeltem Messing CW617N, EN 12165, voller Durchgang, Hebelgriff aus Stahl mit Korrosionsschutz und gelber PVC-Beschichtung, doppelte Spindeldichtung, Temperaturbereich: -20 – $+60$ °C, max. Betriebsdruck mit Gas: 0,5 MPa (5 bar), geeignet für Gase der ersten, zweiten und dritten Familie (nach EN 437). Hitzebeständigkeitsklasse B 0,1; 650 °C für 30 Minuten

Art.-Nr.	Artikelbeschreibung	Preis EUR
DT312915	DN 15, 1/2"	
DT312920	DN 20, 3/4"	
DT312925	DN 25, 1"	
DT312932	DN 32, 1 1/4"	
DT312940	DN 40, 1 1/2"	
DT312950	DN 50, 2"	



DITECH Gasgeräte Kugelhahn, Messing verchromt, Durchgangsform, mit TAE

nach DIN EN 331, HTB-Ausführung 650 °C/30 min, mit TAE (Thermisch Auslösende Absperrereinrichtung), DIN 3586, Auslösetemperatur 95 °C \pm 5 °C, Umgebungstemperatur max. 60 °C, Durchgangsform, eingangs Innengewinde, ausgangs Verschraubung mit Innengewinde, Verschraubung metallisch dichtend mit zusätzlichem O-Ring aus NBR, gesicherter Betätigungsgriff gelb, Armatur aus Pressmessing, Kugel Messing, Kugeldichtung PTFE, Schaltwellendichtung aus NBR, Betriebsdruck MOP5/C1, DIN-DVGW geprüft

Art.-Nr.	Artikelbeschreibung	Preis EUR
DT310515	DN 15, 1/2"	
DT310520	DN 20, 3/4"	
DT310525	DN 25, 1"	



DITECH Gasgeräte Kugelhahn, Messing, Durchgangsform, mit TAE

nach DIN EN 331, HTB-Ausführung 650 °C/30 min, mit TAE (Thermisch Auslösende Absperrereinrichtung), DIN 3586, Auslösetemperatur 95 °C \pm 5 °C, Umgebungstemperatur max. 60 °C, Durchgangsform, eingangs Innengewinde, ausgangs Verschraubung mit Innengewinde, Verschraubung metallisch dichtend mit zusätzlichem O-Ring aus NBR, gesicherter Betätigungsgriff gelb, Armatur aus Pressmessing, Kugel Messing, Kugeldichtung PTFE, Schaltwellendichtung aus NBR, Betriebsdruck MOP5/C1, DIN-DVGW geprüft

Art.-Nr.	Artikelbeschreibung	Preis EUR
DT310715	DN 15, 1/2"	
DT310720	DN 20, 3/4"	



DITECH Gasgeräte Kugelhahn, Messing verchromt, Eckform, mit TAE

nach DIN EN 331, HTB-Ausführung 650 °C/30 min, mit TAE (Thermisch Auslösende Absperrereinrichtung), DIN 3586, Auslösetemperatur 95 °C \pm 5 °C, Umgebungstemperatur max. 60 °C, Eckform, eingangs Außengewinde, ausgangs Verschraubung mit Innengewinde, Verschraubung metallisch dichtend mit zusätzlichem O-Ring aus NBR, gesicherter Betätigungsgriff gelb, Armatur aus Pressmessing, verchromt, Kugel Messing, Kugeldichtung PTFE, Schaltwellendichtung aus NBR, Betriebsdruck MOP5/C1, DIN-DVGW geprüft

Art.-Nr.	Artikelbeschreibung	Preis EUR
DT310615	DN 15, 1/2"	
DT310620	DN 20, 3/4"	
DT310625	DN 25, 1"	



DITECH SICHERHEITSKOMponentEN



DITECH Allgassteckdose, Messing verchromt, mit TAE

nach DIN 3383 HTB-Ausführung 650 °C/30 min, mit TAE (Thermisch Auslösende Absperreinrichtung), DIN 3586, Auslösetemperatur 95 °C ± 5 °C, Umgebungstemperatur max. 60 °C, eingangs Außengewinde, ausgangsseitig für Sicherheits-Allgasschlauch mit Normstecker nach DIN 3383 T1, Armatur Pressmessing, verchromt, Kugel Messing, Kugeldichtung NBR, Betriebsdruck PN 0,1 bar, DIN-DVGW/ÖVGW zertifiziert, geöffnet/geschlossen ersichtlich am Sichtfenster

Art.-Nr.	Artikelbeschreibung	Preis EUR
DT310415	DN 15, 1/2"	



DITECH Allgassicherheitsschlauch, Edelstahl

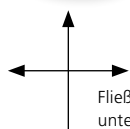
für Sicherheits-Allgassteckdose, aus Edelstahl, eingangs Normstecker nach DIN 3383 T1, ausgangs Innengewinde, Betriebsdruck 0,1 bar, Umgebungstemperatur max. 60 °C, DIN-DVGW/ÖVGW zertifiziert

Art.-Nr.	Artikelbeschreibung	Preis EUR
DT310215050	DN 15, 1/2" x 500 mm	
DT310215080	DN 15, 1/2" x 750 mm	
DT310215100	DN 15, 1/2" x 1000 mm	
DT310215125	DN 15, 1/2" x 1250 mm	
DT310215150	DN 15, 1/2" x 1500 mm	





DITECH GASSTRÖMUNGSWÄCHTER

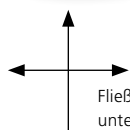


Fließrichtung von
unten nach oben
und waagrecht

DITECH Gasströmungswächter, Typ K Außengewinde x Innengewinde

nach DVGW-VP 305-1, Betriebsdruckbereich: 15 mbar – 100 mbar, **Fließrichtung von unten nach oben** und waagrecht, HTB-Ausführung 650 °C/30 min, **eingangs Außengewinde, ausgangs Innengewinde**, Gehäuse aus Stahl verzinkt, Druckverlust 0,5 bar, DIN-DVGW geprüft

Art.-Nr.	Artikelbeschreibung	Preis EUR
DT312125025	DN 25, 1" – 2,5 m ³ /h	
DT312125040	DN 25, 1" – 4,0 m ³ /h	
DT312125060	DN 25, 1" – 6,0 m ³ /h	
DT312132100	DN 32, 1 1/4" – 10,0 m ³ /h	



Fließrichtung von
unten nach oben
und waagrecht

DITECH Gasströmungswächter, Typ K Innengewinde x Außengewinde

nach DVGW-VP 305-1, Betriebsdruckbereich: 15 mbar – 100 mbar, **Fließrichtung von unten nach oben und waagrecht**, HTB-Ausführung 650 °C/30 min, **eingangs Innengewinde, ausgangs Außengewinde**, Gehäuse aus Stahl verzinkt, Druckverlust 0,5 bar, DIN-DVGW geprüft

Art.-Nr.	Artikelbeschreibung	Preis EUR
DT312225025	DN 25, 1" – 2,5 m ³ /h	
DT312225040	DN 25, 1" – 4,0 m ³ /h	
DT312225060	DN 25, 1" – 6,0 m ³ /h	
DT312232100	DN 32, 1 1/4" – 10,0 m ³ /h	





DITECH MONTAGESETS

DITECH Montageset I für Einrohrzähler G-P



mit **Pressanschluss für M- & V-Kontur für Kupferrohr**, bestehend aus: Kugelhahn in Durchgangsform, nach DIN EN 331 und DIN 3376-2, eingangs Innengewinde, ausgangs Press-Verschraubung 28 mm, gesicherter Betätigungsgriff aus Aludruckguss, gelb lackiert, mit Prüfschraube G 1/4", Prüföffnung manipulationsicher gemäß TRGI 2018, Gehäuse Pressmessing, Vollkugel Messing, Kugeldichtung NBR, Schaltwellendichtung aus NBR, Betriebsdruck MOP5/C1, Umgebungstemperatur max. 60 °C, DIN-DVGW zertifiziert, Montagekonsole mit Verdrehsicherung verzinkt, Befestigungsset S12

Art.-Nr.	Artikelbeschreibung	Preis EUR
DT311625	DN 25, Innengewinde auf Pressverschraubung 28mm	

DITECH Montageset I für Einrohrzähler G-W



bestehend aus: Kugelhahn in Durchgangsform, nach DIN EN 331 und DIN 3376-2, HTB-Ausführung 650 °C/30 min, eingangs Verschraubung mit Innengewinde, ausgangs Winkel-Verschraubung mit Innengewinde, gesicherter Betätigungsgriff aus Aludruckguss, gelb lackiert, mit Prüfschraube G 1/4", Prüföffnung manipulationsicher gemäß TRGI 2018, Gehäuse Pressmessing, Vollkugel Messing, Kugeldichtung NBR, Schaltwellendichtung aus NBR, Betriebsdruck MOP5/C1, Umgebungstemperatur max. 60 °C, DIN-DVGW zertifiziert, Montagekonsole mit Verdrehsicherung verzinkt, Befestigungsset S12

Art.-Nr.	Artikelbeschreibung	Preis EUR
DT310925	DN 25, eine gerade und eine Winkelverschraubung Rp 1"	

DITECH Montageset I für Einrohrzähler P



mit **Pressanschluss für M- & V-Kontur für Kupferrohr**, bestehend aus: Kugelhahn in Durchgangsform, nach DIN EN 331 und DIN 3376-2, HTB-Ausführung 650 °C/30 min, eingangs Press-Verschraubung, ausgangs Verschraubung mit Pressverbinder, gesicherter Betätigungsgriff aus Aludruckguss, gelb lackiert, mit Prüfschraube G 1/4", Prüföffnung manipulationsicher gemäß TRGI 2018, Gehäuse Pressmessing, Vollkugel Messing, Kugeldichtung NBR, Schaltwellendichtung aus NBR, Betriebsdruck MOP5/C1, Umgebungstemperatur max. 60 °C, DIN-DVGW zertifiziert, Montagekonsole mit Verdrehsicherung verzinkt, Befestigungsset S12

Art.-Nr.	Artikelbeschreibung	Preis EUR
DT31102522	DN 25, mit zwei Pressverschraubungen 22 mm	
DT31102528	DN 25, mit zwei Pressverschraubungen 28 mm	

DITECH Montageset I für Einrohrzähler P-TAE



mit **Pressanschluss für M- & V-Kontur für Kupferrohr**, bestehend aus: Kugelhahn in Durchgangsform, nach DIN EN 331 und DIN 3376-2 mit TAE (Thermisch auslösende Absperrereinrichtung), DIN 3586, HTB-Ausführung, 650 °C/30 min, Gehäuse Stahl verzinkt, Druckfeder Edelstahl, Auslösetemperatur 95 °C ± 5 °C, Umgebungstemperatur max. 60 °C, eingangs Press-Verschraubung, ausgangs Press-Verschraubung 28 mm, gesicherter Betätigungsgriff aus Aludruckguss, gelb lackiert, mit Prüfschraube G 1/4", Prüföffnung manipulationsicher gemäß TRGI 2018, Gehäuse Pressmessing, Vollkugel Messing, Kugeldichtung NBR, Schaltwellendichtung aus NBR, Betriebsdruck MOP5/C1, DIN-DVGW zertifiziert, Montagekonsole mit Verdrehsicherung verzinkt, Befestigungsset S12

Art.-Nr.	Artikelbeschreibung	Preis EUR
DT311225	DN 25, mit TAE, mit zwei Pressverschraubungen 28 mm	



DITECH MONTAGESETS UND GASKUGELHÄHNE FÜR EINROHRGASZÄHLER

DITECH Montageset I für Einrohrzähler G



bestehend aus: Kugelhahn in Durchgangsform, nach DIN EN 331 und DIN 3376-2 HTB-Ausführung 650 °C/30 min, eingangs Verschraubung gerade mit Innengewinde, ausgangs Verschraubung gerade mit Innengewinde, gesicherter Betätigungsgriff aus Aludruckguss, gelb lackiert, mit Prüfschraube G 1/4", Prüföffnung manipulationssicher gemäß TRGI 2018, Gehäuse Pressmessing, Vollkugel Messing, Kugeldichtung NBR, Schaltwellendichtung aus NBR, Betriebsdruck MOP5/C1, Umgebungstemperatur max. 60 °C, DIN-DVGW zertifiziert, Montagekonsole mit Verdrehsicherung verzinkt, Befestigungsset S12

Art.-Nr.	Artikelbeschreibung	Preis EUR
DT311125	DN 25, mit zwei Verschraubungen gerade Rp 1"	

DITECH Montageset I für Einrohrzähler GS-P, mit Gasströmungswächter



bestehend aus: Kugelhahn in Durchgangsform, nach DIN EN 331 und DIN 3376-2, mit integriertem Gasströmungswächter, nach DIN-VP 305-1, Betriebsdruckbereich: 15 mbar – 100 mbar, HTB-Ausführung 650 °C/30 min, **eingangs Press-Verschraubung, ausgangs Press-Verschraubung für M- & V-Kontur für Kupferrohr**, gesicherter Betätigungsgriff aus Aludruckguss, gelb lackiert, mit Prüfschraube G 1/4", Prüföffnung manipulationssicher gemäß TRGI 2018, Gehäuse Pressmessing, Vollkugel Messing, Kugeldichtung NBR, Schaltwellendichtung aus NBR, Betriebsdruck MOP5/ C1, Umgebungstemperatur max. 60 °C, DIN-DVGW zertifiziert, Montagekonsole mit Verdrehsicherung verzinkt, Befestigungsset S12

Art.-Nr.	Artikelbeschreibung	Preis EUR
DT3120025	DN 25, 2,5 m ³ /h, mit zwei Pressverschraubungen 28 mm	
DT3120040	DN 25, 4,0 m ³ /h, mit zwei Pressverschraubungen 28 mm	

DITECH Gas-Eckkugelhahn für Einrohrzähler



nach DIN EN 331/DIN 3376-2, HTB-Ausführung 650 °C/30 min, eingangs Außengewinde, ausgangs Verschraubung mit Innengewinde, gesicherter Betätigungsgriff aus Aludruckguss, gelb lackiert, Gehäuse Pressmessing Vollkugel Messing verchromt, Kugeldichtung NBR, Schaltwellendichtung aus NBR, Betriebsdruck MOP5/C1, Umgebungstemperatur max. 60 °C, DIN-DVGW zertifiziert

Art.-Nr.	Artikelbeschreibung	Preis EUR
DT310125	DN 25, R 1" x Rp 1"	

DITECH Gas-Eckkugelhahn für Einrohrzähler abschließbar, mit TAE



nach DIN EN 331/DIN 3376-2 mit TAE (Thermisch auslösende Absperrvorrichtung), nach DIN 3586, HTB-Ausführung 650 °C/30 min, Gehäuse Stahl verzinkt, Druckfeder Edelstahl, Auslösetemperatur 95 °C ± 5 °C, Umgebungstemperatur max. 60 °C, eingangs Außengewinde, ausgangs Verschraubung mit Innengewinde, gesicherter Betätigungsgriff, aus Aludruckguss, gelb lackiert, abschließbar, mit Prüfschraube G 1/8" manipulationssicher gemäß TRGI 2018, Gehäuse Pressmessing, Vollkugel Messing-verchromt, Kugeldichtung NBR, Schaltwellendichtung aus NBR, Betriebsdruck MOP5/C1, DIN-DVGW zertifiziert

Art.-Nr.	Artikelbeschreibung	Preis EUR
DT312425	DN 25, R 1" x Rp 1"	



DITECH GASKUGELHÄHNE FÜR EINROHRGASZÄHLER

DITECH Gas-Eckkugelhahn für Einrohrzähler abschließbar



nach DIN EN 331/DIN 3376-2, HTB-Ausführung 650 °C/30 min, Umgebungstemperatur max. 60 °C, eingangs Außengewinde, ausgangs Verschraubung mit Innengewinde, gesicherter Betätigungsgriff, aus Aludruckguss, gelb lackiert, abschließbar, mit Prüfschraube G 1/8" manipulationssicher gemäß TRGI 2018, Gehäuse Pressmessing, Vollkugel Messing-verchromt, Kugeldichtung NBR, Schaltwellendichtung aus NBR, Betriebsdruck MOP5/C1, DIN-DVGW zertifiziert

Art.-Nr.	Artikelbeschreibung	Preis EUR
DT310325	DN 25, R 1" x Rp 1"	

DITECH Gas-Eckkugelhahn für Einrohrzähler abschließbar, mit Gasströmungswächter



nach DIN EN 331/DIN 3376-2, HTB-Ausführung 650 °C/30 min, mit integriertem Gasströmungswächter, nach DVGW-VP 305-1, Betriebsdruckbereich: 15 mbar – 100 mbar, eingangs Außengewinde, ausgangs Verschraubung mit Innengewinde, gesicherter Betätigungsgriff aus Aludruckguss, gelb lackiert, abschließbar, mit Prüfschraube G 1/8" manipulationssicher gemäß TRGI 2018, Gehäuse Pressmessing, Vollkugel Messing-verchromt, Kugeldichtung NBR, Schaltwellendichtung aus NBR, Betriebsdruck MOP5/C1, Umgebungstemperatur max. 60 °C, DIN-DVGW zertifiziert

Art.-Nr.	Artikelbeschreibung	Preis EUR
DT311825025	DN 25, R 1" x Rp 1", 2,5 m ³ /h	
DT311825040	DN 25, R 1" x Rp 1", 4,0 m ³ /h	
DT311825060	DN 25, R 1" x Rp 1", 6,0 m ³ /h	

DITECH Gas-Eckkugelhahn für Einrohrzähler abschließbar



mit Pressanschluss für M- & V-Kontur für Kupferrohr, nach DIN EN 331/DIN 3376-2, HTB-Ausführung 650 °C/30 min, eingangs Außengewinde, ausgangs Verschraubung mit Pressverbinder 22 oder 28 mm. Gesicherter Betätigungsgriff aus Aludruckguss, gelb lackiert, abschließbar, mit Prüfschraube G 1/8" manipulationssicher gemäß TRGI 2018, Gehäuse Pressmessing, Vollkugel Messing-verchromt, Kugeldichtung NBR, Schaltwellendichtung aus NBR, Betriebsdruck MOP 5/C1, Umgebungstemperatur max. 60 °C, DIN-DVGW zertifiziert

Art.-Nr.	Artikelbeschreibung	Preis EUR
DT312722	R 1" x 22 mm Press	
DT312728	R 1" x 28 mm Press	

DITECH Gas-Eckkugelhahn für Einrohrzähler, abschließbar, mit Gasströmungswächter



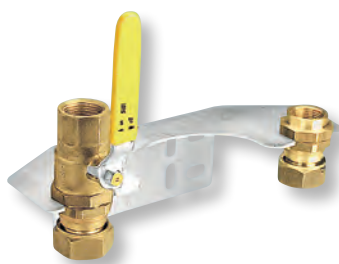
mit Pressanschluss für M- & V-Kontur für Kupferrohr, nach DIN EN 331/DIN 3376-2, HTB-Ausführung 650 °C/30 min, mit integriertem Gasströmungswächter, nach DVGW-VP 305-1, Betriebsdruckbereich: 15 – 100 mbar, eingangs Außengewinde, ausgangs Verschraubung mit Pressverbinder 28 mm, gesicherter Betätigungsgriff aus Aludruckguss, gelb lackiert, abschließbar, mit Prüfschraube G 1/8" manipulationssicher gemäß TRGI 2018, Gehäuse Pressmessing, Vollkugel Messing-verchromt, Kugeldichtung NBR, Schaltwellendichtung aus NBR, Betriebsdruck MOP5/C1, Umgebungstemperatur max. 60 °C, DIN-DVGW zertifiziert

Art.-Nr.	Artikelbeschreibung	Preis EUR
DT311928040	DN 25, R 1", 4,0 m ³ /h	



DITECH MONTAGESETS UND GASKUGELHÄHNE FÜR ZWEIROHRGASZÄHLER

DITECH Montageset II für Zweirohrzähler



bestehend aus: Kugelhahn in Durchgangsform, nach DIN EN 331, HTB-Ausführung 650 °C/30 min, eingangs Innengewinde, gesicherter Betätigungsgriff aus Stahlblech, gelb kunststoffummantelt, Gehäuse Pressmessing, Vollkugel Messing, Kugeldichtung NBR, Schaltwellendichtung aus NBR, Betriebsdruck MOP 5 (5 bar), HTB 1 bar, Umgebungstemperatur max. 60 °C, DIN-DVGW zertifiziert, mit fest angeformter Zähleranschlussverschraubung, Überwurfmutter mit Sprengring gefügt, ausgangs mit Zähleranschlussverschraubung, mit Innengewinde, Überwurfmutter mit Sprengring gefügt, Verschraubungen aus Pressmessing, Montagekonsole mit Verdrehsicherung verzinkt, Befestigungsset S12

Art.-Nr.	Artikelbeschreibung	Preis EUR
DT311425	DN 25, eingangs mit Kugelhahn, ausgangs mit Verschraubung Rp 1 "	

DITECH Gas-Eckkugelhahn für Zweirohrzähler



nach DIN EN 331 HTB-Ausführung 650 °C/30 min, eingangs Außengewinde, ausgangs Innengewinde, gesicherter Betätigungsgriff aus Aludruckguss, gelb lackiert, Gehäuse Pressmessing, Vollkugel Messing-verchromt, Kugeldichtung NBR, Schaltwellendichtung aus NBR, Betriebsdruck MOP 5/C1, HTB 1 bar, Umgebungstemperatur max. 60 °C, DIN-DVGW zertifiziert

Art.-Nr.	Artikelbeschreibung	Preis EUR
DT312325	DN 25, 1 "	

DITECH Gas-Eckkugelhahn für Zweirohrzähler mit TAE



nach DIN EN 331, mit TAE (Thermisch Auslösende Absperreinrichtung), DIN 3586, HTB-Ausführung 650 °C/30 min, Gehäuse Stahl verzinkt, Druckfeder Edelstahl, Auslösetemperatur 95 °C ± 5 °C, Umgebungstemperatur max. 60 °C, eingangs Außengewinde, ausgangs Innengewinde, gesicherter Betätigungsgriff aus Aludruckguss, gelb lackiert, Gehäuse Pressmessing, Vollkugel Messing-verchromt, Kugeldichtung NBR, Schaltwellendichtung aus NBR, Betriebsdruck MOP5/C1, DIN-DVGW zertifiziert

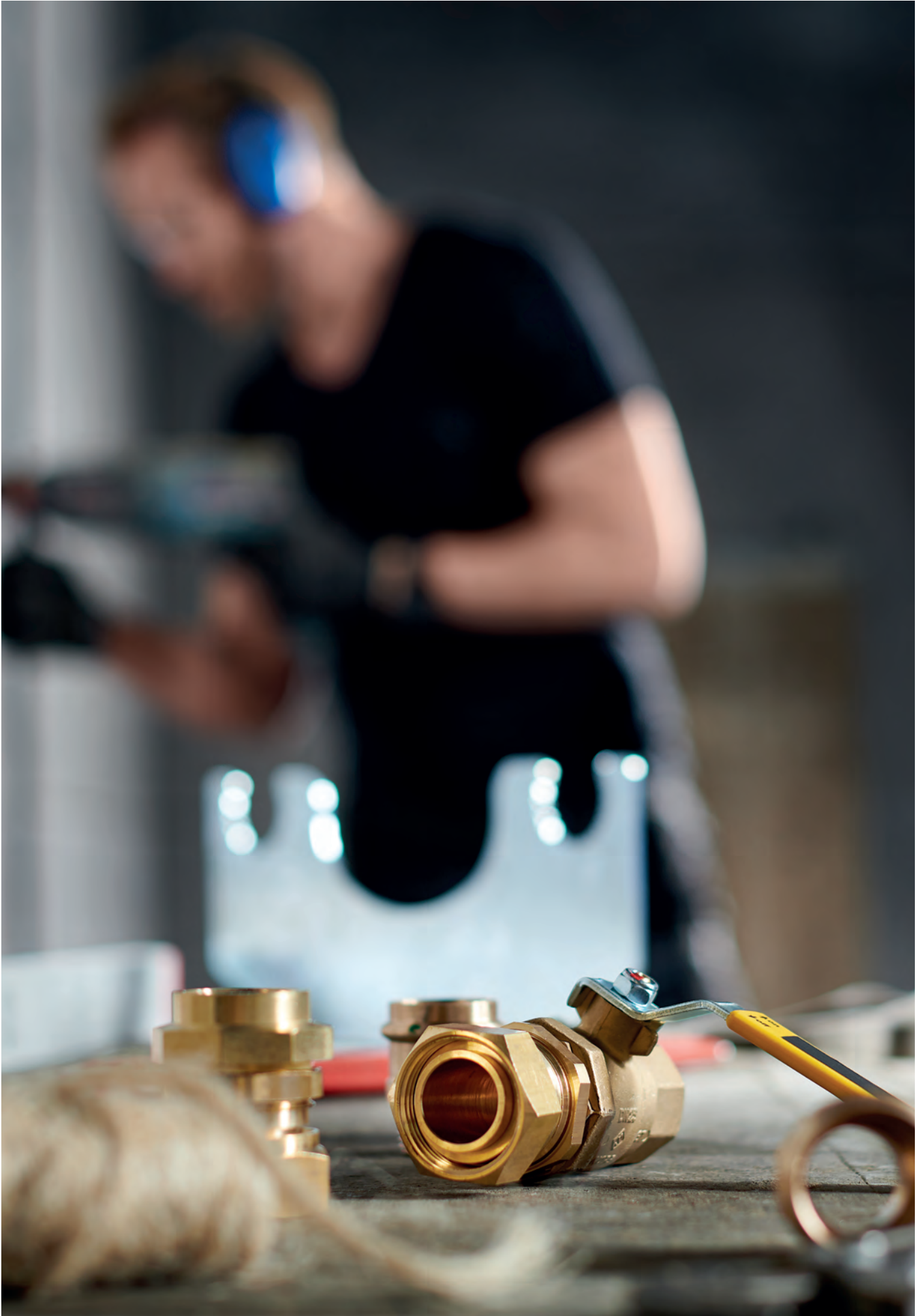
Art.-Nr.	Artikelbeschreibung	Preis EUR
DT310825	DN 25, 1 "	

DITECH Gas-Eckkugelhahn für Zweirohrzähler mit Gasströmungswächter



nach DIN EN 331, HTB-Ausführung 650 °C/30 min, mit integriertem Gasströmungswächter Typ K, nach DVGW-VP 305-1, Betriebsdruckbereich: 15 mbar – 100 mbar, eingangs Außengewinde, ausgangs Innengewinde, gesicherter Betätigungsgriff aus Aludruckguss, gelb lackiert, Gehäuse Pressmessing, Vollkugel Messing-verchromt, Kugeldichtung NBR, Schaltwellendichtung aus NBR, Umgebungstemperatur max. 60 °C, HTB 1 bar, DIN-DVGW zertifiziert

Art.-Nr.	Artikelbeschreibung	Preis EUR
DT311725025	DN 25, 1 " – 2,5 m ³ /h	
DT311725040	DN 25, 1 " – 4,0 m ³ /h	
DT311725060	DN 25, 1 " – 6,0 m ³ /h	

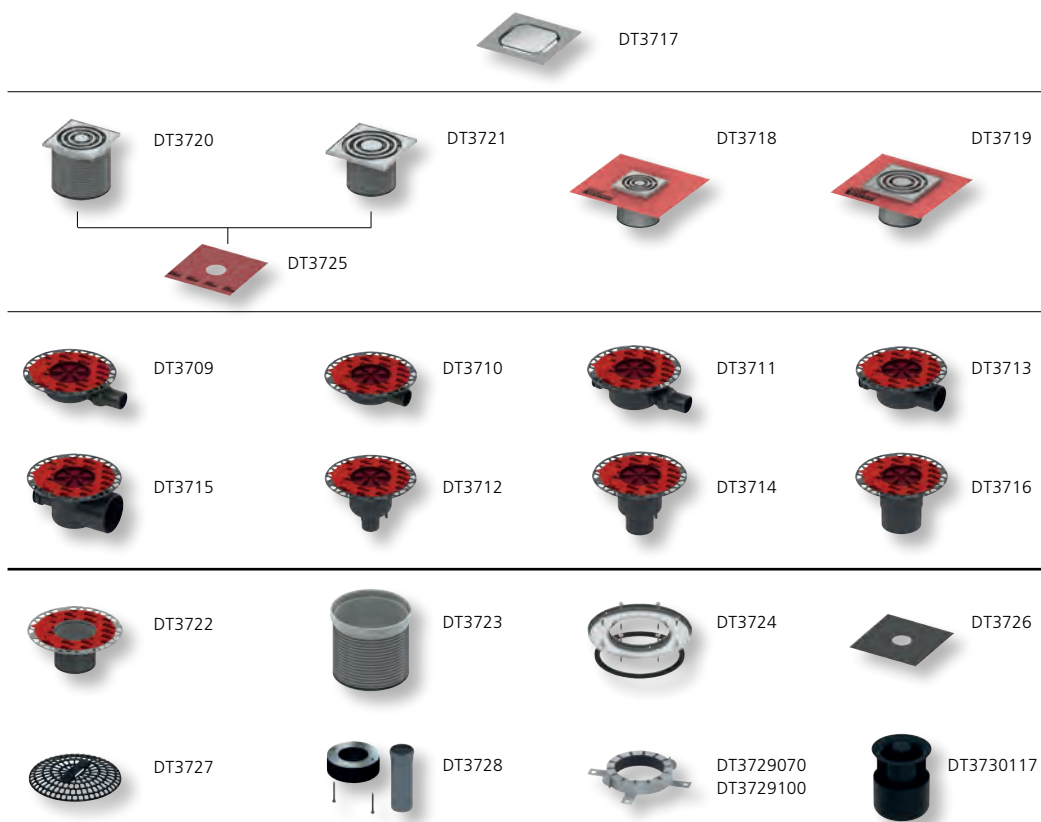




DITECH BAD- UND BODENABLÄUFE



DITECH Baukasten



DITECH Ablaufset superflach, waagrecht

Ablaufkörper DN 50 waagrecht, superflach, aus Kunststoff (PP); mit Halterand; mit herausnehmbarem Geruchsverschluss; reduzierte Sperrwasserhöhe = 30 mm; Aufsatzstück mit Rostrahmen aus Kunststoff (ABS) und O-Ring Dichtung; Designrost aus gezogenem Edelstahl, Werkstoff 1.4301 (304), Abmessung 100x100 mm, Oberfläche poliert, Belastungsklasse K3 (belastbar bis 300 kg)

Ablaufleistung nach DIN EN 1253 bei 10/20 mm Stauhöhe über Rost: bei minimaler Höhe des Aufsatzstückes: 0,52/0,61 l/s; bei maximaler Höhe des Aufsatzstückes: 0,69/1,12 l/s

Art.-Nr.	Artikelbeschreibung	Preis EUR
DT3701	DN 50	



DITECH Ablaufset superflach, waagrecht mit Universalfansch

Ablaufkörper DN 50 waagrecht, superflach, aus Kunststoff (PP); mit Universalfansch zur Anbindung von Verbundabdichtungen entsprechend DIN 18534 oder Klemmflanschverbindungen; mit Kugelgelenk; mit seitlichem Zulauf DN 40 inklusive Verschlussstopfen; mit herausnehmbarem Geruchsverschluss; reduzierte Sperrwasserhöhe = 30 mm; Aufsatzstück mit Rostrahmen aus Kunststoff (ABS) und O-Ring Dichtung; Designrost aus gezogenem Edelstahl, Werkstoff 1.4301 (304), Abmessung 100x100 mm, Oberfläche poliert, Belastungsklasse; K3 (belastbar bis 300 kg)

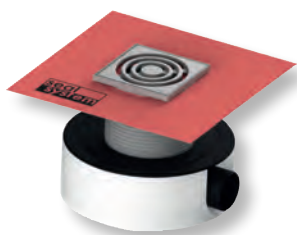
Ablaufleistung nach DIN EN 1253 bei 10/20 mm Stauhöhe über Rost: bei minimaler Höhe des Aufsatzstückes: 0,52/0,61 l/s; bei maximaler Höhe des Aufsatzstückes: 0,69/1,12 l/s

Art.-Nr.	Artikelbeschreibung	Preis EUR
DT3702	DN 50	



DITECH BAD- UND BODENABLÄUFE

DITECH Ablaufset superflach, waagrecht mit Dichtmanschette



Ablaufkörper DN 50 waagrecht superflach aus Kunststoff (PP), mit Klemmflansch zum Anschluss von Abdichtungsbahnen aus Kunststoff oder Elastomeren; reduzierte Sperrwasserhöhe = 30 mm; mit herausnehmbarem 2-stufigem Membran-Geruchsverschluss; Montageelement mit Befestigungsmitteln zur schallentkoppelten Montage auf der Rohbetondecke; Aufsatzstück mit Rostrahmen aus Kunststoff (ABS) mit werkseitig befestigter Dichtmanschette zur Anbindung; von Verbundabdichtungen entsprechend DIN 18534; Designrost aus gezogenem Edelstahl, Werkstoff 1.4301 (304), Abmessung 100 x 100 mm, Oberfläche poliert, Belastungsklasse K3 (belastbar bis 300 kg)

Schalungselement aus EPS als Platzhalter für das Aufsatzstück zur Nutzung während der Erstellung des Estrichs. Für Bodenbeläge von 8 bis 25 mm (inkl. Kleberbett)

Ablaufleistung nach EN 1253 bei 10/20 mm Stauhöhe über Rost: bei minimaler Höhe des Aufsatzstückes: 0,47/0,54 l/s; bei maximaler Höhe des Aufsatzstückes: 0,65/0,88 l/s

Art.-Nr.	Artikelbeschreibung	Preis EUR
DT3703	DN 50	

DITECH Ablaufset Norm, waagrecht mit Universalfansch

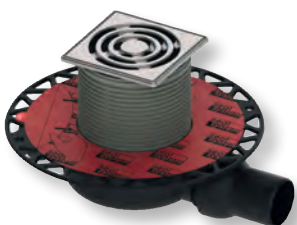


Bodenablaufset Norm waagrecht, DN 50, geprüft nach DIN EN 1253. Ablaufkörper DN 50 waagrecht, Norm, aus Kunststoff (PP); mit Universalfansch zur Anbindung von Verbundabdichtungen entsprechend DIN 18534 oder Klemmflanschverbindungen; mit Kugelgelenk; mit seitlichem Zulauf DN 40 inklusive Verschlussstopfen; mit herausnehmbarem Geruchsverschluss; Sperrwasserhöhe = 50 mm gem. DIN EN 1253; Aufsatzstück mit Rostrahmen aus Kunststoff (ABS) und O-Ring Dichtung; Designrost aus gezogenem Edelstahl, Werkstoff 1.4301 (304), Abmessung 100 x 100 mm, Oberfläche poliert, Belastungsklasse K3 (belastbar bis 300 kg)

Ablaufleistung nach DIN EN 1253 bei 10/20 mm Stauhöhe über Rost: bei minimaler Höhe des Aufsatzstückes: 0,52/0,89 l/s; bei maximaler Höhe des Aufsatzstückes: 0,64/1,35 l/s

Art.-Nr.	Artikelbeschreibung	Preis EUR
DT3705	DN 50	

DITECH Ablaufset superflach, waagrecht mit Universalfansch und Edelstahlrostrahmen



Bodenablaufset waagrecht, superflach DN 50, Edelstahlrostrahmen mit Edelstahlrost und 2-stufigem Membran-Geruchsverschluss.

Ablaufkörper DN 50 waagrecht, superflach, aus Kunststoff (PP); mit Universalfansch zur Anbindung von Verbundabdichtungen entsprechend DIN 18534 oder Klemmflanschverbindungen; mit Kugelgelenk; mit seitlichem Zulauf DN 40 inklusive Verschlussstopfen; mit herausnehmbarem 2-stufigem Membran-Geruchsverschluss; 20 mm Sperrwasser und zusätzlicher Dichtlippenmembran; Aufsatzstück aus Kunststoff (ABS) und O-Ring Dichtung; Rostrahmen aus gezogenem Edelstahl, Werkstoff 1.4301 (304) für Rostabmessungen 100 x 100 mm; Designrost aus gezogenem Edelstahl, Werkstoff 1.4301 (304), Abmessung 100 x 100 mm, Oberfläche poliert, Belastungsklasse K3 (belastbar bis 300 kg)

Ablaufleistung nach DIN EN 1253 bei 10/20 mm Stauhöhe über Rost: bei minimaler Höhe des Aufsatzstückes: 0,51/0,61 l/s; bei maximaler Höhe des Aufsatzstückes: 0,56/1,23 l/s

Art.-Nr.	Artikelbeschreibung	Preis EUR
DT3707	DN 50	



DITECH BAD- UND BODENABLÄUFE

DITECH Ablaufset Norm, waagrecht mit Universalflansch und Edelstahlrostrahmen



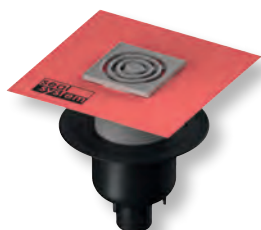
Bodenablaufset waagrecht, Norm, DN 50, Edelstahlrostrahmen mit Edelstahlrost und 2-stufigem Membran-Geruchsverschluss.

Ablaufkörper DN 50 waagrecht, Norm, aus Kunststoff (PP); mit Universalflansch zur Anbindung von Verbundabdichtungen entsprechend DIN 18534 oder Klemmflanschverbindungen; mit Kugelgelenk; mit seitlichem Zulauf DN 40 inklusive Verschlussstopfen; mit herausnehmbarem 2-stufigem Membran-Geruchsverschluss; 50 mm Sperrwasser gem. DIN EN 1253 und zusätzliche Dichtlippenmembran; Aufsatzstück aus Kunststoff (ABS) und O-Ring Dichtung; Rostrahmen aus gezogenem Edelstahl, Werkstoff 1.4301 (304), für Rostabmessungen 100 x 100 mm; Designrost aus gezogenem Edelstahl, Werkstoff 1.4301 (304), Abmessung 100 x 100 mm, Oberfläche poliert, Belastungsklasse K3 (belastbar bis 300 kg)

Ablaufleistung nach DIN EN 1253 bei 10/20 mm Stauhöhe über Rost: bei minimaler Höhe des Aufsatzstückes: 0,54/0,85 l/s; bei maximaler Höhe des Aufsatzstückes: 0,71/1,35 l/s

Art.-Nr.	Artikelbeschreibung	Preis EUR
DT3708	DN 50	

DITECH Ablaufset, senkrecht mit Dichtmanschette



Ablaufkörper DN 50 senkrecht aus Kunststoff (PP), mit Klemmflansch zum Anschluss von Abdichtungsbahnen aus Kunststoff oder Elastomeren; Sperrwasserhöhe = 50 mm; mit herausnehmbarem 2-stufigem Membran-Geruchsverschluss; Aufsatzstück mit Rostrahmen aus Kunststoff (ABS) mit werkseitig befestigter Dichtmanschette mit Seal System zur Anbindung von Verbundabdichtungen entsprechend DIN 18534 DITECH Designrost aus gezogenem Edelstahl, Werkstoff 1.4301 (304), Abmessung 100 x 100 mm, Oberfläche poliert, Belastungsklasse K3 (belastbar bis 300 kg)

Schalungselement aus EPS als Platzhalter für das Aufsatzstück zur Nutzung während der Estricherstellung. Für Bodenbeläge von 8 bis 25 mm (inkl. Kleberbett)

Ablaufleistung nach EN 1253 bei 10/20 mm Stauhöhe über Rost: bei minimaler Höhe des Aufsatzstückes: 0,47/1,18 l/s; bei maximaler Höhe des Aufsatzstückes: 0,80/1,55 l/s

Art.-Nr.	Artikelbeschreibung	Preis EUR
DT3704	DN 50	

DITECH Ablaufset, senkrecht mit Universalflansch



Bodenablaufset senkrecht, DN 50, geprüft nach DIN EN 1253.

Ablaufkörper DN 50 senkrecht aus Kunststoff (PP); mit Universalflansch zur Anbindung von Verbundabdichtungen entsprechend DIN 18534 oder Klemmflanschverbindungen; mit herausnehmbarem Geruchsverschluss; Sperrwasserhöhe = 50 mm gem. DIN EN 1253; Aufsatzstück mit Rostrahmen aus Kunststoff (ABS) und O-Ring Dichtung; Designrost aus gezogenem Edelstahl, Werkstoff 1.4301 (304), Abmessung 100 x 100 mm, Oberfläche poliert, Belastungsklasse K3 (belastbar bis 300 kg)

Ablaufleistung nach DIN EN 1253 bei 10/20 mm Stauhöhe über Rost: bei minimaler Höhe des Aufsatzstückes: 0,64/1,36 l/s; bei maximaler Höhe des Aufsatzstückes: 0,70/1,56 l/s

Art.-Nr.	Artikelbeschreibung	Preis EUR
DT3706	DN 50	





DITECH BAD- UND BODENABLÄUFE

DITECH Ablauf **superflach**, waagrecht mit Universalfansch



Bodenablauf DN 50 waagrecht, superflach, aus Kunststoff (PP).

mit Universalfansch zur Anbindung von Verbundabdichtungen entsprechend DIN 18534 oder Klemmflanschverbindungen; mit Kugelgelenk; mit seitlichem Zulauf DN 40 inklusive Verschlussstopfen; mit herausnehmbarem Geruchsverschluss; reduzierte Sperrwasserhöhe = 30 mm

Ablaufleistung nach DIN EN 1253 bei 10/20 mm Stauhöhe über Rost: bei minimaler Höhe des Aufsatzstückes: 0,52/0,61 l/s; bei maximaler Höhe des Aufsatzstückes: 0,69/1,12 l/s

Art.-Nr.	Artikelbeschreibung	Preis EUR
DT3709	DN 50	

DITECH Ablauf **superflach**, waagrecht mit Universalfansch für Terrasse oder Balkon



Bodenablauf als Terrassen- oder Balkonablauf, DN 50 waagrecht, superflach, aus Kunststoff (PP).

mit Universalfansch zur Anbindung von Verbundabdichtungen entsprechend DIN 18534 oder Klemmflanschverbindungen; ohne Geruchsverschluss

Ablaufleistung nach DIN EN 1253 bei 10/20 mm Stauhöhe über Rost: bei minimaler Höhe des Aufsatzstückes: 0,66/1,22 l/s; bei maximaler Höhe des Aufsatzstückes: 0,50/1,51 l/s

Art.-Nr.	Artikelbeschreibung	Preis EUR
DT3710	DN 50	

DITECH Ablauf **Norm**, waagrecht mit Universalfansch



Bodenablauf DN 50 waagrecht, Norm, aus Kunststoff (PP), geprüft nach DIN EN 1253.

mit Universalfansch zur Anbindung von Verbundabdichtungen entsprechend DIN 18534 oder Klemmflanschverbindungen; mit Kugelgelenk; mit seitlichem Zulauf DN 40 inklusive Verschlussstopfen; mit herausnehmbarem Geruchsverschluss; Sperrwasserhöhe = 50 mm gem. DIN EN 1253

Ablaufleistung nach DIN EN 1253 bei 10/20 mm Stauhöhe über Rost: bei minimaler Höhe des Aufsatzstückes: 0,52/0,89 l/s; bei maximaler Höhe des Aufsatzstückes: 0,64/1,35 l/s

Art.-Nr.	Artikelbeschreibung	Preis EUR
DT3711	DN 50	

DITECH Ablauf, senkrecht mit Universalfansch, DN 50



Bodenablauf DN 50 senkrecht, aus Kunststoff (PP), geprüft nach DIN EN 1253.

mit Universalfansch zur Anbindung von Verbundabdichtungen entsprechend DIN 18534 oder Klemmflanschverbindungen; mit herausnehmbarem Geruchsverschluss; Sperrwasserhöhe = 50 mm gem. DIN EN 1253; Notwendige Kernlochbohrung = 120 mm

Ablaufleistung nach DIN EN 1253 bei 10/20 mm Stauhöhe über Rost: bei minimaler Höhe des Aufsatzstückes: 0,64/1,36 l/s; bei maximaler Höhe des Aufsatzstückes: 0,70/1,56 l/s

Art.-Nr.	Artikelbeschreibung	Preis EUR
DT3712	DN 50	



DITECH BAD- UND BODENABLÄUFE

DITECH Ablauf, waagrecht mit Universalfansch, DN 70



Bodenablauf DN 70 waagrecht, aus Kunststoff (PP), geprüft nach DIN EN 1253.

mit Universalfansch zur Anbindung von Verbundabdichtungen entsprechend DIN 18534 oder Klemmfanschverbindungen; mit seitlichem Zulauf DN 50 inklusive Verschlussstopfen; mit herausnehmbarem Geruchsverschluss; Sperrwasserhöhe = 50 mm gem. DIN EN 1253

Ablaufleistung nach DIN EN 1253 bei 10/20 mm Stauhöhe über Rost: bei minimaler Höhe des Aufsatzstückes: 0,62/1,22 l/s; bei maximaler Höhe des Aufsatzstückes: 0,87/1,74 l/s

Art.-Nr.	Artikelbeschreibung	Preis EUR
DT3713	DN 70	

DITECH Ablauf, senkrecht mit Universalfansch, DN 70



Bodenablauf DN 70 senkrecht, aus Kunststoff (PP), geprüft nach DIN EN 1253.

mit Universalfansch zur Anbindung von Verbundabdichtungen entsprechend DIN 18534 oder Klemmfanschverbindungen; mit herausnehmbarem Geruchsverschluss; Sperrwasserhöhe = 50 mm gem. DIN EN 1253

Ablaufleistung nach DIN EN 1253 bei 10/20 mm Stauhöhe über Rost: bei minimaler Höhe des Aufsatzstückes: 0,47/1,81 l/s; bei maximaler Höhe des Aufsatzstückes: 0,63/1,84 l/s

Art.-Nr.	Artikelbeschreibung	Preis EUR
DT3714	DN 70	

DITECH Ablauf, waagrecht mit Universalfansch, DN 100



Bodenablauf DN 100 waagrecht, aus Kunststoff (PP), geprüft nach DIN EN 1253.

mit Universalfansch zur Anbindung von Verbundabdichtungen entsprechend DIN 18534 oder Klemmfanschverbindungen; mit seitlichem Zulauf DN 50 inklusive Verschlussstopfen; mit herausnehmbarem Geruchsverschluss; Sperrwasserhöhe = 50 mm gem. DIN EN 1253

Ablaufleistung nach DIN EN 1253 bei 10/20 mm Stauhöhe über Rost: bei minimaler Höhe des Aufsatzstückes: 0,90/1,61 l/s; bei maximaler Höhe des Aufsatzstückes: 0,86/2,03 l/s

Art.-Nr.	Artikelbeschreibung	Preis EUR
DT3715	DN 100	

DITECH Ablauf, senkrecht mit Universalfansch, DN 100



Bodenablauf DN 100 senkrecht, aus Kunststoff (PP), geprüft nach DIN EN 1253.

mit Universalfansch zur Anbindung von Verbundabdichtungen entsprechend DIN 18534 oder Klemmfanschverbindungen; mit herausnehmbarem Geruchsverschluss; Sperrwasserhöhe = 50 mm gem. DIN EN 1253

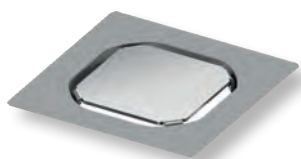
Ablaufleistung nach DIN EN 1253 bei 10/20 mm Stauhöhe über Rost: bei minimaler Höhe des Aufsatzstückes: 0,76/1,42 l/s; bei maximaler Höhe des Aufsatzstückes: 0,80/2,10 l/s

Art.-Nr.	Artikelbeschreibung	Preis EUR
DT3716	DN 100	



DITECH BAD- UND BODENABLÄUFE

DITECH befliesbarer Aufsatz

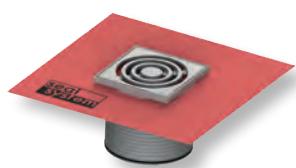


Set mit befliesbarem Aufsatz und rahmenlosem Fliesenträger, 100x100 mm aus Edelstahl.

Außendurchmesser = 110 mm; Höhe = 1 mm (passend für alle Fliesen-/Natursteinstärken); Rostrahmen aus gezogenem Edelstahl, Werkstoff 1.4301 (304); Fliesenträger rahmenlos aus Edelstahl, Werkstoff 1.4301 (304), Abmessung 83x83 mm, Oberfläche poliert, Belastungsklasse K3 (belastbar bis 300 kg)

Art.-Nr.	Artikelbeschreibung	Preis EUR
DT3717	rahmenlos, 100x100 mm	

DITECH Rostrahmen Kunststoff, 100 mm



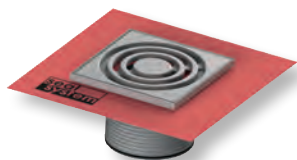
Aufsatzstück mit Rostrahmen aus Kunststoff und werkseitig angebrachter Dichtmanschette, zur Ausführung eines DIN 18534 konformen Anschlusses an die Verbundabdichtung und Designrost 100x100 mm.

O-Ring Dichtung; Außendurchmesser = 110 mm; Höhenanpassung = 10–92 mm; Designrost aus gezogenem Edelstahl, Werkstoff 1.4301 (304), Abmessung 100x100 mm, Oberfläche poliert, Belastungsklasse K3 (belastbar bis 300 kg)

Schalungselement aus EPS als Platzhalter für das Aufsatzstück zur Nutzung während der Erstellung des Estrichs. Für Bodenbeläge von 8 bis 25 mm (inkl. Kleberbett)

Art.-Nr.	Artikelbeschreibung	Preis EUR
DT3718	mit Designrost und Dichtmanschette	

DITECH Rostrahmen Kunststoff, 150 mm



Aufsatzstück mit Rostrahmen aus Kunststoff und werkseitig angebrachter Dichtmanschette, zur Ausführung eines DIN 18534 konformen Anschlusses an die Verbundabdichtung und Designrost 142x142 mm.

O-Ring Dichtung; Außendurchmesser = 110 mm; Höhenanpassung = 12–92 mm; Designrost aus gezogenem Edelstahl, Werkstoff 1.4301 (304), Abmessung 142x142 mm, Oberfläche poliert, Belastungsklasse K3 (belastbar bis 300 kg)

Schalungselement aus EPS als Platzhalter für das Aufsatzstück zur Nutzung während der Erstellung des Estrichs. Für Bodenbeläge von 8 bis 25 mm (inkl. Kleberbett)

Art.-Nr.	Artikelbeschreibung	Preis EUR
DT3719	mit Designrost und Dichtmanschette	

DITECH Rostrahmen Kunststoff, 100x100 mm



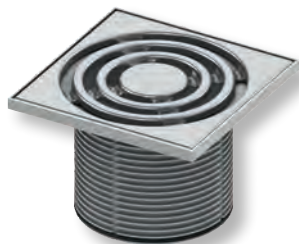
Set Aufsatzstück mit Rostrahmen (Kunststoff) und Designrost 100x100 mm.

O-Ring Dichtung; Außendurchmesser = 110 mm; Höhenanpassung = 8–92 mm; Designrost aus gezogenem Edelstahl, Werkstoff 1.4301 (304), Abmessung 100x100 mm Oberfläche poliert, Belastungsklasse K3 (belastbar bis 300 kg)

Art.-Nr.	Artikelbeschreibung	Preis EUR
DT3720	mit Designrost	



DITECH BAD- UND BODENABLÄUFE



DITECH Rostrahmen Kunststoff, 150x150 mm

Set Aufsatzstück mit Rostrahmen (Kunststoff) und Designrost 142 x 142 mm.

O-Ring Dichtung; Außendurchmesser = 110 mm; Höhenanpassung = 12–92 mm; Designrost aus gezogenem Edelstahl, Werkstoff 1.4301 (304), Abmessung 142 x 142 mm, Oberfläche poliert, Belastungsklasse K3 (belastbar bis 300 kg)

Art.-Nr.	Artikelbeschreibung	Preis EUR
DT3721	mit Designrost	



DITECH Aufstockelement

Aufsatzstück aus Kunststoff mit Universalflansch aus Kunststoff (PP) für Verbund- und Klemmflanschabdichtungen.

inklusive O-Ring Dichtung; Außendurchmesser = 110 mm; Höhenanpassung = 12–95 mm

Art.-Nr.	Artikelbeschreibung	Preis EUR
DT3722	mit Universalflansch	



DITECH Verlängerung

Aufsatzstückverlängerung aus Kunststoff (ABS).

mit O-Ring Dichtung; Außendurchmesser = 110 mm; Höhenanpassung = 14–95 mm

Art.-Nr.	Artikelbeschreibung	Preis EUR
DT3723	aus Kunststoff, mit O-Ring Dichtung	

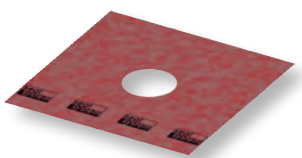


DITECH Pressringset Edelstahl

Set Pressdichtungsring für Abflüsse zur Ausführung von Klemmflanschverbindungen.

Bestehend aus: Pressring aus Edelstahl, Werkstoff 1.4301 (304) mit vorgebohrtem Lochkreis; Dichtring aus Zellkautschuk; 6 Edelstahlschrauben

Art.-Nr.	Artikelbeschreibung	Preis EUR
DT3724	mit Schrauben und Dichtung	



DITECH Dichtmanschette

Dichtmanschette zur Ausführung eines unabhängig geprüften Anschlusses der Abflüsse an die Verbundabdichtung.

Bestehend aus: PP-Vlies (Ober- und Unterseite) mit innenliegender wasserundurchlässiger PE-Folie

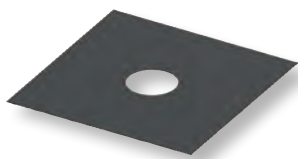
Art.-Nr.	Artikelbeschreibung	Preis EUR
DT3725	für Verbundabdichtungen, 480x480 mm	





DITECH BAD- UND BODENABLÄUFE

DITECH Dichtfolienzuschnitt



Dichtmanschette für Abläufe, zur Anbindung von Bitumenschweißbahnen, Polymerbitumenschweißbahnen oder EPDM-Dichtbahnen mittels Heißluftschweißverfahren oder vollflächigem Schweißen. Die Fixierung der Dichtmanschette auf dem Universalflansch erfolgt mit dem Pressringset.

Material: EPDM mit Einlage aus Glasgelege, Unterseite mit polymermodifizierter Bitumenschicht und Feinquarabstreuerung; Materialstärke = 3,1 mm

Art.-Nr.	Artikelbeschreibung	Preis EUR
DT3726	EPDM, für Klemmflanschverbindungen, 500x500 mm	

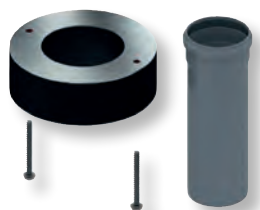
DITECH Haarsieb



zum Einlegen in den Ablauf, das Haarsieb passt auf alle DITECH Abläufe.

Art.-Nr.	Artikelbeschreibung	Preis EUR
DT3727	aus Kunststoff	

DITECH Brandschutzset



Brandschutzset für die direkte Montage am Ablauf DN 50 senkrecht, zur hochfeuerbeständigen Abschottung von Deckendurchführungen in Massivdecken bis 120 Minuten. Klassifizierung nach DIN EN 13501 für die Brandschutzklasse EI 120, Europäisch Technische Zulassung (ETA-11/0437). Set besteht aus Brandschutzmanschette, 2 Kreuzschlitzschrauben, Kennzeichnungsschild und 150 mm PP-HT Rohr DN 50 nach DIN EN 1451.

Erforderliche Kernlochbohrung: Durchmesser 120 mm (min = 119 mm, max = 123 mm)

Anwendungsbereich: Massivdecken von 150–325 mm Deckenstärke

Keine Vermörtelung oder Verfüllung des Zwischenraumes notwendig.

Art.-Nr.	Artikelbeschreibung	Preis EUR
DT3728	DN 50	

DITECH Brandschutzmanschette



Brandschutzmanschette zur Montage unterhalb der Decke, bei Verwendung der senkrechten Bodenabläufe DN 70 und DN 100 in Verbindung mit einem PP-HT Abwasserrohr nach EN 1451. Zur hochfeuerbeständigen Abschottung der Deckendurchführung in Massivdecken bis 120 Minuten.

Klassifizierung nach DIN EN 13501 für Brandschutzklasse EI 120-U/U, Europäisch Technische Zulassung (ETA-18/0537).

Erforderliche Kernlochbohrung: DN 70: Durchmesser 122 mm; DN 100: Durchmesser 132 mm

Anwendungsbereich: Massivdecken = 200 mm Deckenstärke

Keine Vermörtelung oder Verfüllung des Zwischenraumes notwendig.

Art.-Nr.	Artikelbeschreibung	Preis EUR
DT3729070	DN 70	
DT3729100	DN 100	

DITECH Membran-Geruchsverschluss, 2-stufig



Geruchsverschluss für Abläufe aus Kunststoff (PP) mit innenliegender Dichtlippenmembran als Verdunstungsschutz, Geruchs- und Ungezieferstopper, zweistufiger Geruchsverschluss durch Sperrwasser und Dichtlippenmembran. Nachrüstbar für alle DN 100 Bodenabläufe.

Art.-Nr.	Artikelbeschreibung	Preis EUR
DT3730117	für Abläufe DN 100, Höhe 117 mm	



DITECH RÜCKSTAUVERSCHLÜSSE

DITECH Kellerablauf



mit herausnehmbarem Rückstaudoppelverschluss und handverriegelbarem Notverschluss, Geruchsverschlusshöhe 60 mm, mit Schlammeimer, Abflussleistung 1,8 l/s. Aufsatzstück aus Kunststoff, höhenverstellbar von 25 mm bis 55 mm, Schlitzrost 150x190 mm mit Easy-Entry-Funktion. Norm: DIN EN 13564 Typ 5. Auslauf: 2,5 Grad (seitlich). Aufsatzstück/Schlitzrost: Kunststoff schwarz. Belastungsklasse: K3 (300 kg).

Art.-Nr.	Artikelbeschreibung	Preis EUR
DT3801100	DN 100	

DITECH Kellerablauf Uni



mit herausnehmbarem Rückstaudoppelverschluss und handverriegelbarem Notverschluss, Geruchsverschlusshöhe 60 mm, mit Schlammeimer, Abflussleistung 1,8 l/s, zwei Zulaufe DN 50 und einen Zulauf DN 70 mit Blindstopfen. Aufsatzstück aus Kunststoff, teleskopisch höhenverstellbar von 25 mm–65 mm. Norm: DIN EN 13564 Typ 5. Auslauf: 2,5 Grad (seitlich). Aufsatzstück/Schlitzrost: Kunststoff schwarz. Rostgröße: 200x200 mm. Belastungsklasse: K3 (300 kg).

Art.-Nr.	Artikelbeschreibung	Preis EUR
DT3802100	DN 100	

DITECH Rückstaudoppelverschluss



für fäkalienfreies Abwasser. Zwei Klappen selbsttätig schließend, eine davon als handverriegelbarer Notverschluss. Zu-/ Ablauf zum Anschluss für HT-Rohr nach DIN 19560 und DIN EN 13564 Typ 2. Einbaukörper: Kunststoff grau. Einbauart: freiliegende Abwasserleitung. Waagrecht.

Art.-Nr.	Artikelbeschreibung	Preis EUR
DT3806050	DN 50	

DITECH Rückstaudoppelverschluss



für fäkalienfreies Abwasser. Zwei Klappen selbsttätig schließend, eine davon als handverriegelbarer Notverschluss. Zu-/ Ablauf zum Anschluss für HT-Rohr nach DIN 19560. Norm: DIN EN 13564 Typ 2. Einbaukörper: Kunststoff grau. Einbauart: freiliegende Abwasserleitung. Waagrecht.

Art.-Nr.	Artikelbeschreibung	Preis EUR
DT3807070	DN 70	



DITECH RÜCKSTAUVERSCHLÜSSE

DITECH Rückstaudoppelverschluss



für fäkalienfreies Abwasser. Zwei Klappen selbsttätig schließend, eine davon als handverriegelbarer Notverschluss. Norm: DIN EN 13564 Typ 2. Einbaukörper: Kunststoff schwarz.

Art.-Nr.	Artikelbeschreibung	Preis EUR
DT3814100	DN 100	
DT3814125	DN 125	
DT3814150	DN 150	

DITECH Rückstaudoppelverschluss für Waschtischsiphons



mit zwei selbsttätig schließenden Klappen, eine davon als handverriegelbarer Notverschluss, mit Wandbefestigung. Zulaufanschluss DN 40 senkrecht für bauseitigen Röhrengeruchverschluss, Ablauf DN 50 waagrecht zum Anschluss an HT-Rohr nach DIN 19560. Norm: DIN EN 13564 Typ 5. Einbaukörper: Kunststoff weiß.

Art.-Nr.	Artikelbeschreibung	Preis EUR
DT3803050	DN 50	

DITECH Rückstaudoppelverschluss für Röhrengeruchverschluss



mit zwei selbsttätig schließenden Klappen, eine davon als handverriegelbarer Notverschluss. Mit Wandbefestigung. Röhrengeruchverschluss für Wasch-/Spültische und Schlauchanschluss. Ablauf waagrecht zum Anschluss an HT-Rohr nach DIN 19560. Norm: DIN EN 13564 Typ 5. Ablaufgarnitur: Kunststoff weiß. Nennweite Zulauf: 1 1/4" und 1 1/2" IG.

Art.-Nr.	Artikelbeschreibung	Preis EUR
DT3804050	DN 50	

DITECH Rückstaudoppelverschluss mit Röhrengeruchverschluss und Einlauftrichter



mit zwei selbsttätig schließenden Klappen, eine davon als handverriegelbarer Notverschluss. Mit Wandbefestigung. Röhrengeruchverschluss und Einlauftrichter für Tropfwasseranschluss. Ablauf waagrecht zum Anschluss an HT-Rohr nach DIN 19560. Norm: DIN EN 13564 Typ 5. Ablaufgarnitur: Kunststoff weiß. Einbauart: für Tropfwasser.

Art.-Nr.	Artikelbeschreibung	Preis EUR
DT3805050	DN 50	



DITECH SCHMUTZWASSER-TAUCHMOTORPUMPE



DITECH Schmutzwasser-Tauchmotorpumpe

Einstufige Tauchmotorpumpe mit Kühlmantel und untenliegendem Druckanschluss. Mit automatischer Schwimmerschaltung. Für den transportablen sowie stationären Einsatz.

Lieferumfang: Pumpe mit Schwimmerschalter, Anschlussbogen, Schlauchanschlussstutzen und integrierte Rückschlagklappe, Anschlusskabel mit Netzstecker.

Einsatz: Fördern von sauberem oder verschmutztem Wasser, auch mit Feststoffanteilen.

Max. Temperatur des Fördermediums: 35 °C.

Hydraulik: Pumpengehäuse mit horizontalem Druckanschluss R 1 1/2" IG. Freistromrad mit einem freien Durchgang von 35 mm.

Wellendichtung: 3-facher Radialabdichtung. Wellenlagerung: robuste, wartungsfreie, dauergeschmierte Wälzlager.

Motor: Druckwasserdichter Elektromotor mit 2-poliger Wicklung. Isolationsklasse der Wicklung B, Schutzart IPX8. Thermofühler zur Temperaturüberwachung in der Wicklung.

Betriebsart: Aussetzbetrieb (S3)

Technische Daten: Förderstrom Qmax: 10,0 m³/h, Förderhöhe Hmax: 7,0 m, Leistung P1: 550 W, Frequenz: 50, Spannung: 230 V, Stromart: 1~, Nennstrom: 2,5 A, Startart: Direkt, Drehzahl: 2850 1/min, Anschlusskabel: Länge 10 m

Material: Pumpengehäuse: Kunststoff PA-GF. Laufrad: Kunststoff PA-GF.

Motorgehäuse: Edelstahl

Art.-Nr.	Artikelbeschreibung	Preis EUR
DT3901	mit Anschlusskabel 10 m	



DITECH Flachsauger-Tauchmotorpumpe

mit Mantelkühlung. Durch den Kühlmantel mit obenliegendem Druckanschluss ist eine ausreichende Motorkühlung bei niedrigem Wasserstand (Schlürfbetrieb) gewährleistet.

Lieferumfang: Pumpe mit Anschlusskabel, Schlauchtülle, Doppelnippel und Netzstecker.

Einsatz: Fördern von sauberem oder verschmutztem Wasser, auch mit Feststoffanteilen (max. 3 mm Körnung). Zur Flachabsaugung bis auf 2 mm Restwasserstand. Kellerentwässerung, Trockenhaltung von Gruben, Schächten, Räumen. Schmutzwasserentsorgung in Kellerräumen. Entleerung von Sammelbecken. Noteinsatz bei Überflutungen.

Max. Temperatur des Fördermediums: 35 °C.

Hydraulik: Pumpengehäuse mit obenliegendem vertikalen Druckanschluss G 1 1/4" AG. Offenes Mehrschaufelrad mit einem freien Durchgang von 3 mm.

Wellendichtung: 3-facher Radialabdichtung. Wellenlagerung: robuste, wartungsfreie, dauergeschmierte Wälzlager.

Motor: Druckwasserdichter Elektromotor mit 2-poliger Wicklung. Isolationsklasse der Wicklung F, Schutzart IPX8. Thermofühler zur Temperaturüberwachung in der Wicklung.

Betriebsart: Dauerbetrieb

Technische Daten: Förderstrom Qmax: 8,0 m³/h, Förderhöhe Hmax: 7,0 m, Leistung P1: 0,4 kW, Frequenz: 50, Spannung: 230 V, Stromart: 1~, Nennstrom: 2 A, Startart: Direkt, Drehzahl: 2850 1/min, Anschlusskabel: Länge 10 m

Art.-Nr.	Artikelbeschreibung	Preis EUR
DT3921	mit Anschlusskabel 10 m	



DITECH SCHMUTZWASSER-TAUCHMOTORPUMPE



DITECH Schmutzwasser-Tauchmotorpumpe

Pumpe mit Hebelschwimmer-Schaltung, automatischer Spüleinrichtung, Edelstahl-Motorwelle mit keramikbeschichteter Dichtfläche, automatische Entlüftung mit zusätzlicher Lüftungsschraube, abnehmbares Saugsieb zur flachen Absaugung von Restwasser. Rückschlagklappe, Schwimmer-Arretierung und Rohrbogen 90° IG/IG, sowie 10 m Anschlusskabel im Lieferumfang.

Einsatz: Be- und Entwässerungsaufgaben in sauberem oder verschmutztem Wasser. Kellerentwässerung, Trockenhaltung von Gruben, Schächten, Räumen. Schmutzwasserentsorgung in Keller-räumen (z. B. Waschbecken, Duschen, Waschmaschine).

Max. Temperatur des Fördermediums: 35 °C, kurzfristig 60 °C

Hydraulik: Einstufige Edelstahl-Kreiselpumpe mit Kühlmantel und untenliegendem Druckanschluss G 1 ¼" IG. Offenes Mehrschaufelrad mit einem freien Durchgang von 10 mm.

Wellendichtung: 3 Wellendichtringe

Welle/Lager: Edelstahl-Motorwelle mit keramikbeschichteter Dichtfläche, dauergeschmierte Wälzlager.

Motor: Druckwasserdichter Elektromotor mit 2-poliger Wicklung. Isolationsklasse der Wicklung F, Schutzart IP 68. Thermofühler zur Temperaturüberwachung in der Wicklung.

Betriebsart: Dauerbetrieb

Technische Daten: Förderstrom Q_{max}: 6,5 m³/h, Förderhöhe H_{max}: 7,0 m

Leistung P1: 0,32 kW, Frequenz: 50, Spannung: 230 V, Stromart: 1~

Nennstrom: 1,4 A, Startart: Direkt, Drehzahl: 2850 1/min, Anschlusskabel: Länge 10 m

Art.-Nr.	Artikelbeschreibung	Preis EUR
DT3922	mit Anschlusskabel 10 m	

DITECH Sonderschwimmer



passend zur Tauchmotorpumpe DT3922 und für die DITECH Schmutzwasser-Hebeanlage DT3924 EIN bei ca. 120 mm – AUS bei ca. 50 mm

Art.-Nr.	Artikelbeschreibung	Preis EUR
DT3925	für niedrige Schalthöhen, inklusive Verbindungsstück	



DITECH FLUTSET

DITECH Flut-Set



Einstufige Tauchmotorpumpe mit Schwimmerschalter als Komplett-Set für den Notfalleinsatz bei Überflutungen.

Lieferumfang: Pumpe mit Schwimmerschalter, Druckanschluss mit C-Festkupplung, Anschlusskabel mit Netzstecker, 10 m Gewebeslauch mit C-Kupplung, Tragekorb.

Einsatz: Fördern von sauberem oder verschmutztem Wasser, auch mit Feststoffanteilen.

Max. Temperatur des Fördermediums: 35 °C.

Hydraulik: Pumpengehäuse mit horizontalem Druckanschluss R 1 1/2" IG. Freistromrad mit einem freien Durchgang von 35 mm.

Wellendichtung: 3-facher Radialabdichtung. Wellenlagerung: robuste, wartungsfreie, dauergeschmierte Wälzlager.

Motor: Druckwasserdichter Elektromotor mit 2-poliger Wicklung. Isolationsklasse der Wicklung B, Schutzart IPX8. Thermofühler zur Temperaturüberwachung in der Wicklung.

Betriebsart: Aussetzbetrieb (S3)

Technische Daten: Förderstrom Q_{max} : 10,0 m³/h, Förderhöhe H_{max} : 7,0 m, Leistung P_1 : 550 W, Frequenz: 50, Spannung: 230 V, Stromart: 1~, Nennstrom: 2,5 A, Startart: Direkt, Drehzahl: 2850 1/min, Anschlusskabel: Länge 10 m

Art.-Nr.	Artikelbeschreibung	Preis EUR
DT3920	mit Anschlusskabel 10 m	





DITECH KONDENSATPUMPE

DITECH Kondensatpumpe



Die DITECH Kondensatpumpe kommt überall dort zum Einsatz, wo größere Mengen an Kondensat anfallen und größere Distanzen bis zum nächsten Fallrohr überwunden werden müssen. Gleichzeitig weist sie 2 Einlaufstutzen auf, die eine flexiblere Montage gestatten. Die Pumpe entsorgt anfallendes Kondensat bis zu einem pH-Wert von 2,5. Sie hat einen Tankinhalt von 2 Litern und verfügt über eine Förderleistung von 6,2 l/min. Schwimmer/Schaltermechanismus gesteuert mit zwei DN 28 Einlauföffnungen in niedriger Einlaufhöhe. Der Behälter ist mit einem Schwimmer ausgestattet, der den Motorbetrieb steuert. Sobald Kondenswasser in den Behälter einläuft, wird die Pumpe in Betrieb gesetzt. Ein weiterer Schwimmer funktioniert als Alarmschaltung. An den Alarmschaltkreis kann optional ein Alarmgeber oder die Kesselsteuerung angeschlossen werden (empfohlen). Durch das Anschließen an das Steuerrelais des Kessels wird dieser abgeschaltet, sobald der Wasserstand im Gerät anormal steigt.

Einsatz: Entsorgt Kondensat von Klimaanlage, Kühl- und Gefriertheken, Gas-Brennwerthern (bis 50 kW) bzw. Öl-Thermen (bis 30 kW), Luftentfeuchteranlagen sowie Wärmepumpen.

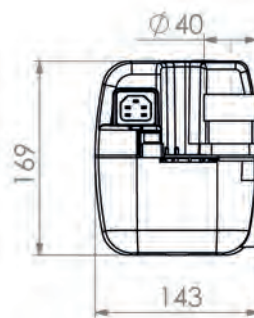
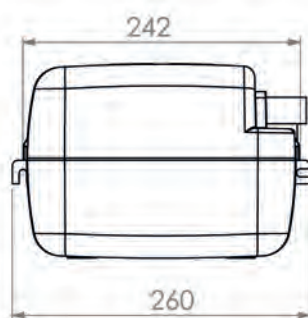
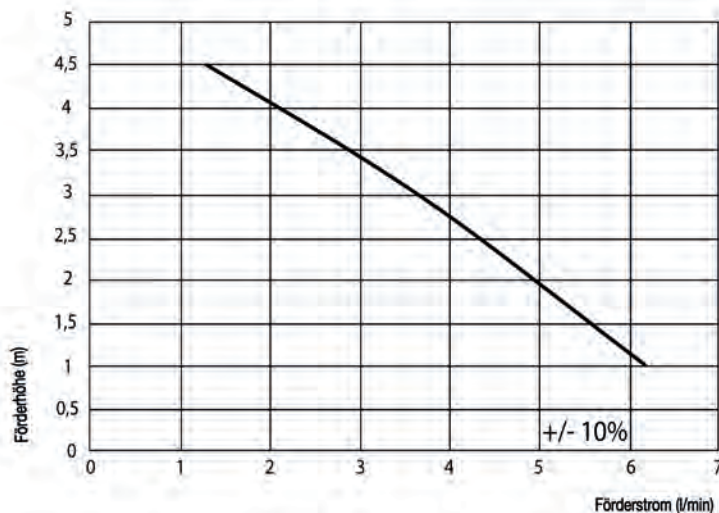
Förderdistanz: 4,5 m hoch bzw. 50 m weit

Lieferumfang: Kondensathebeanlage mit integriertem Rückschlagventil und potentialfreiem Überlauf-Sicherheitsschalter, Muffen-Nippel für dauerhafte und dichte Verbindung des Ablaufschlauches der Kondensatpumpe zum Abflussrohr, NW 50 x 10 Ø, Einlaufadapter auf HT-Rohr NW 50, zum einfachen Anschluss der Kunststoffleitung an die Kondensatpumpe, 5 m Ablaufschlauch (3/8"), 1,5 m Elektrokabel mit Schuko-stecker

Spannungsversorgung: 220 – 240 V / 50 Hz.

Abmessungen LxBxH: 260x143x169 mm

Art.-Nr.	Artikelbeschreibung	Preis EUR
DT3815	Kondensatpumpe zur Ableitung von Kondenswasser aus Klimageräten, Gas- und Ölheizungen, Kühlregalen, Luftentfeuchtern und Wärmepumpen	





DITECH HEBEANLAGEN

DITECH WC-Klein-Hebeanlage zum Einbau hinter der Toilette



Lieferumfang: Behälter mit Pumpe und Anschlusskabel mit Netzstecker.

Einsatz: Einbau von WC, Waschbecken oder Bidet in Räumen unterhalb der Rückstauenebene des Abwasserkanals (Souterrain- oder Kellerräume) oder ohne ausreichendes Gefälle zum nächsten Abwasser-Sammelrohr. Für die Entsorgung von bis zu vier Sanitäreinheiten die ideale, kostengünstige Problemlösung. Das Edelstahl-Schneidwerk der eingebauten Pumpe zerkleinert zuverlässig Fäkalien und Toilettenpapier. Für die Druckleitung zum nächsten Abwasserrohr genügt deshalb ein Durchmesser ab 1". Das bedeutet geringen Aufwand auch bei nachträglicher Installation, z. B. in Altbauten. Der Stand-WC-Direktanschluss erlaubt den Einbau hinter der Toilette mit minimalem Platzbedarf.

DIN EN 12050-3: Konformität und Bauart geprüft und überwacht von der LGA.

Fördermedium: Schmutzwasser und Fäkalien. Max. Temperatur des Fördermediums: 35 °C, kurzzeitig bis 60 °C.

Betriebsart: Aussetzbetrieb (S3)

Bauart: Anschlussfertige Abwasser-Kleinhebeanlage, bestehend aus:

Sammelbehälter: Unverrottbarer, gas- und geruchsdichter Kunststoff-Behälter. Volumen 11,5 Liter. WC-Zulauf DN 100 horizontal, Zulaufhöhe 180 mm (DIN 1387 Form A / DIN 1388 Form A). Zwei seitliche Zuläufe DN 40 mit integrierter Rückschlagklappe. Druckanschluss Ø 25 mm mit eingebauter Rückschlagklappe. Be- und Entlüftungsöffnung mit Aktivkohlefilter

Pumpe: Einstufige Kreiselpumpe mit horizontalem Abgang. Offenes Mehrschaufelrad mit Schneideinrichtung zur Zerkleinerung von Feststoffen.

Motor: Elektromotor. Thermofühler zur Temperaturüberwachung in der Wicklung. Isolationsklasse B. Schutzart IP 68. Edelstahl-Motorwelle, dauergeschmierte Wälzlager, 2-fache Wellendichtung.

Steuerung: Wasserstandsabhängige, pneumatische Niveausteuerung.

Technische Daten: Förderstrom Q_{max}: 4,3 m³/h, Förderhöhe H_{max}: 5,8 m, Anzahl Pumpen: 1, Behältervolumen: 11,5 l, Leistung P₁: 0,5 kW, Spannung 50 Hz: 230 V, Stromart: 1~, Nennstrom: 2,1 A, Startart: Direkt, Drehzahl: 2900 1/min, Anschlusskabel: Länge 1,1 m

Art.-Nr.	Artikelbeschreibung	Preis EUR
DT3902	mit Überflur-Sammelbehälter	



DITECH HEBEANLAGEN

DITECH WCV-Klein-Hebeanlage für Vorwandinstallation



Lieferumfang: Behälter mit Pumpe, Anschlusskabel mit Netzstecker.

Einsatz: Kleinhebeanlage für die Vorwandinstallation zur Entsorgung von Schmutz- und Abwasser sowie Fäkalien aus WC, Waschbecken oder Dusche in Räumen unterhalb der Rückstauenebene des Abwasserkanals oder ohne ausreichendes Gefälle zum nächsten Abwasser-Sammelrohr. Der spiegelsymmetrische Behälter erlaubt den Einbau mit dem Zulauf wahlweise auf der rechten oder linken Seite. Das Edelstahl-Schneidwerk der eingebauten Pumpe zerkleinert zuverlässig Fäkalien und Toilettenpapier. Für die Druckleitung zum nächsten Abwasserrohr genügt deshalb ein Durchmesser ab 1", was auch bei nachträglicher Installation nur einen geringen Aufwand bedeutet.

DIN EN 12050-3: Konformität und Bauart geprüft und überwacht von der LGA.

Fördermedium: Schmutzwasser, und Fäkalien. Max. Temperatur des Fördermediums: 35 °C, kurzzeitig bis 60 °C.

Betriebsart: Aussetzbetrieb (S3)

Bauart: Anschlussfertige Abwasser-Kleinhebeanlage, bestehend aus:

Sammelbehälter: Unverrottbarer, gas- und geruchsdichter Kunststoff-Behälter. Volumen 11,5 Liter. Abgewinkelter WC-Zulauf DN 100 für einfachen Höhenausgleich zum WC. Zwei seitliche Zuläufe DN 40 mit integrierter Rückschlagklappe, Zulaufhöhe 40 mm für den höhengleichen Anschluss von Dusche und Waschbecken. Druckanschluss Ø 25 mm mit eingebauter Rückschlagklappe. Be- und Entlüftungsöffnung mit Aktivkohlefilter.

Pumpe: Einstufige Kreiselpumpe mit horizontalem Abgang. Offenes Mehrschaufelrad mit Schneideinrichtung zur Zerkleinerung von Feststoffen.

Motor: Elektromotor. Thermofühler zur Temperaturüberwachung in der Wicklung. Isolationsklasse B. Schutzart IP 68. Edelstahl-Motorwelle, dauergeschmierte Wälzlager, 2-fache Wellendichtung.

Steuerung: Wasserstandsabhängige, pneumatische Niveausteuerng.

Technische Daten: Förderstrom Qmax: 4,3 m³/h, Förderhöhe Hmax: 6,5 m, Anzahl Pumpen: 1, Behältervolumen: 11,5 l, Leistung P1: 0,65 kW, Spannung 50 Hz: 230 V, Stromart: 1~, Nennstrom: 2,1 A, Startart: Direkt, Druckanschluss: 1", Gewicht 8 kg, Drehzahl: 2900 1/min

Art.-Nr.	Artikelbeschreibung	Preis EUR
DT3903	für Vorwandinstallation	



DITECH HEBEANLAGEN

DITECH Schmutzwasser-Kleinhebeanlage



Lieferumfang: Behälter mit Pumpe und Anschlusskabel mit Netzstecker.

Einsatz: Entsorgt Schmutzwasser aus Waschbecken, Waschmaschine, Dusche oder Badewanne in Räumen unterhalb der Rückstauenebene des Abwasserkanals (Souterrain- oder Kellerräume) oder ohne ausreichendes Gefälle zum nächsten Abwasser-Sammelrohr. Für die Entsorgung von Sanitäreinheiten gemäß DIN-EN 12050-2 die ideale, kostengünstige Problemlösung. Bei Erreichen eines bestimmten Wasserstandes im Behälter springt die eingebaute Edelstahl-Tauchmotorpumpe automatisch an und fördert das Medium zum nächsten Abwasserrohr, bzw. Kanal. Für die Druckleitung genügt hier bereits ein Durchmesser ab 1". Das bedeutet geringen Aufwand auch bei nachträglicher Installation, z. B. in Altbauten. Die kompakte Bauweise erlaubt die Installation direkt unter dem Waschbecken mit minimalem Platzbedarf.

DIN-EN 12050-2: Konformität und Bauart geprüft und überwacht von der LGA.

Fördermedium: häusliches Schmutzwasser (fäkalienfreies Abwasser).

Betriebsart: Aussetzbetrieb (S3)

Bauart: Anschlussfertige Schmutzwasser-Kleinhebeanlage, bestehend aus:

Sammelbehälter: Unverrottbarer, gas- und geruchsdichter Kunststoffbehälter, Volumen 11,5 Liter. Ein obenliegender Zulauf DN 40. Zwei seitliche Zuläufe DN 40 mit integrierter Rückschlagklappe, Keildichtring und Druckring. Druckanschluss 25 mm Ø mit eingebauter Rückschlagklappe. Be- und Entlüftungsöffnung mit Aktivkohlefilter

Pumpe: Einstufige Edelstahl-Kreiselpumpe mit horizontalem Abgang.

Motor: Elektromotor. Thermofühler zur Temperaturüberwachung in der Wicklung. Isolationsklasse B. Schutzart IP 68. Edelstahl-Motorwelle, dauergeschmierte Wälzlager. Wellendichtung: 2-fache Radialdichtung.

Niveausteuerng: Wasserstandsabhängige, pneumatische Niveausteuerng.

Technische Daten: Förderstrom Qmax: 4,3 m³/h, Förderhöhe Hmax: 6,5 m, Anzahl Pumpen: 1, Behältervolumen: 11,5 l, Leistung P1: 0,65 kW, Frequenz: 50, Spannung: 230 V, Stromart: 1~, Nennstrom: 2,1 A, Startart: Direkt, Druckanschluss Da 25, Gewicht 8kg, Drehzahl: 2900 U/min, Anschlusskabel: Länge 1,1 m

Art.-Nr.	Artikelbeschreibung	Preis EUR
DT3904	mit Überflur-Sammelbehälter	



DITECH HEBEANLAGEN

DITECH Schmutzwasser-Hebeanlage mit Überflur-Sammelbehälter



Entsorgt Dusche, Badewanne, Waschbecken, Spülbecken, Geschirrspülmaschine, Waschmaschine in Räumen unterhalb der Rückstauenebene des Abwasserkanals (Souterrain- oder Kellerräume) oder ohne ausreichendes Gefälle zum nächsten Abwasser-Sammelschacht. Je nach Einbausituation wird für den Anschluss einer Dusche oder Badewanne den im Zubehör erhältlichen Sonderschwimmer benötigt. Die kompakte Bauweise erlaubt die Installation direkt unter dem Waschbecken. Für die Entsorgung von bis zu drei Sanitäreinheiten.

Einsatz: Fördern von häuslichem Schmutzwasser von bis zu drei Sanitäreinheiten. Abwasser von Waschmaschine, Dusche, Badewanne, Waschbecken, Spülbecken, Geschirrspülmaschine.

DIN EN 12050-2: Konformität und Bauart geprüft und überwacht von der LGA.

Max. Temperatur des Fördermediums: 35 °C, kurzzeitig bis 60 °C.

Betriebsart: Dauerbetrieb (S1). Bei 60° Aussetzbetrieb (S3 – 30 %).

Bauart: Anschlussfertige Schmutzwasser-Hebeanlage, bestehend aus:

Sammelbehälter: Unverrottbarer, gas- und geruchsdichter Kunststoff-Behälter. Ein obenliegender Zulauf Ø 40 mm. 4 seitliche Zuläufe Ø 50 mm. Druckanschluss DN 40 (DN 32) mit eingebauter Rückschlagklappe – wahlweise links oder rechts montierbar. Be- und Entlüftungsöffnung mit Aktivkohlefilter.

Einbaugarnitur: Anschlussverschraubung und Druckleitung zur Pumpe im Behälter.

Pumpe: Einstufige Edelstahl-Kreiselpumpe, Schmutzwasser-Tauchmotorpumpe DT3922, mit Kühlmantel und untenliegendem Druckanschluss DN 40 (DN 32).

Wellendichtung: 3 Wellendichtringe

Welle/Lager: Edelstahl-Motorwelle mit keramikbeschichteter Dichtfläche, dauergeschmierte Wälzlager.

Motor: Druckwasserdichter Elektromotor mit 2-poliger Wicklung. Isolationsklasse F, Schutzart IP 68. Thermofühler zur Temperaturüberwachung in der Wicklung.

Motorkühlung: Mantelkühlung des Motors durch Fördermedium.

Niveausteuerung: Wasserstandsabhängige Niveausteuerung/Schwimmerschalter.
Ein 200 mm, Aus 100 mm

Art.-Nr.	Artikelbeschreibung	Preis EUR
DT3924	mit großem Überflur-Sammelbehälter	



DITECH HEBEANLAGEN

DITECH Abwasser-Hebeanlage



Lieferumfang: Behälter mit Pumpe, weichdichtender Rückschlagklappe, Druckanschluss mit Flansch DN 80 und DN 80/Ø 89 elastischem Übergangsstück mit Schellen. Elastische Verbindungsstücke für Zulauf

DN 100 und Entlüftung DN 70 mit Schellen. Pneumatische Niveauschaltung. Elektronisches Steuergerät mit Netzkabel und Stecker. Einsatz: Fördern von Abwasser und Fäkalien, auch mit groben und faserigen Bestandteilen. Zur Entwässerung von unterhalb der Rückstauenebene liegenden Räumen, in denen Abwasser anfällt, z. B. aus Toiletten, Waschbecken, Duschen, nach DIN 1986. Max. Temperatur des Fördermediums 35 °C, kurzzeitig bis 60 °C.

DIN EN 12050-1: Konformität und Bauart geprüft und überwacht von der LGA.

Bauart: Anschlussfertige Einzelhebeanlage mit Sammelbehälter, Steuerung und Pumpe.

Sammelbehälter: Unverrottbarer, gas- und geruchsdichter Kunststoff-Behälter.

Zuläufe:

- DN 100 horizontal, 180 mm Höhe
- DN 100 horizontal, 250 mm Höhe
- DN 100 vertikal
- DN 150 horizontal und vertikal
- DN 40 vertikal.

Druckanschluss: Flansch DN 80. Elastisches Übergangsstück DN 80/Ø 89. Integrierte weichdichtende Rückschlagklappe.

Entlüftungsstutzen DN 70 vertikal. Anschluss für Handmembranpumpe R 1" IG. Reinigungsöffnung mit Schraubdeckel.

Steuerung: Pneumatische Niveausteuerng mit Staudruckschaltung. Elektronisch geregelter Nachlauf der Pumpe verhindert Schlammablagerung und Verstopfen. Elektronisches Schaltgerät zur Steuerung und Überwachung aller wichtigen Betriebsfunktionen mit Meldung aller eventuell auftretenden Störungen. Motorschutz mit Temperaturüberwachung der Wicklung. Optische Störanzeige. Alarmsignal durch eingebauten Summer. Potentialfreie Sammelstörmeldung optional nachrüstbar. Drehrichtungs-Kontrollanzeige. Abfragen von Betriebsstunden, Schaltspielen, Wartungsintervall, unnormale Betriebsbedingungen, Veränderung der Schalthöhe.

Hydraulik: Im Sammelbehälter integrierte Pumpenkammer. Vertikaler Druckanschluss DN 80. Freistrom (Vortex)-Laufwerk mit einem freien Durchgang von 40 mm.

Motor: Druckwasserdichter Elektromotor mit 2-poliger Wicklung. Isolationsklasse F, Schutzart IP 68. Thermofühler zur Temperaturüberwachung. Robuste, wartungsfreie, dauergeschmierte Wälzlager.

Betriebsart: Aussetzbetrieb.

Dichtung: 3-fache Radialdichtung.

Technische Daten: Förderstrom Q_{max} : 28,0 m³/h, Förderhöhe H_{max} : 9,5 m, Anzahl Pumpen: 1, Behältervolumen 70 L, Leistung P1 1,2 kW, Frequenz 50, Spannung 230 / 400 V, Nennstrom 5,3 A (230V) / 2,2 A (400V), Anschlusskabel: Länge 4 m

Art.-Nr.	Artikelbeschreibung	Preis EUR
DT3908	~230V mit Schukostecker	
DT3909	~400V mit CEE-Stecker 16 A	



DITECH HEBEANLAGEN

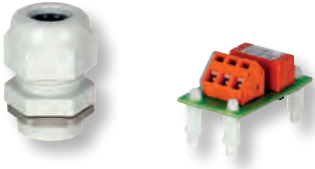
DITECH Alarmschaltgerät



für DITECH Kleinhebeanlagen und Schmutzwasser-Hebeanlagen. Wasserstandsabhängiger Alarmgeber durch Behälterschwimmerschalter. Kunststoffgehäuse IP20, Netzabhängiger Alarm mit eingebautem Signalgeber, Netzunabhängiger Alarmanschluss mit Ladegerät für Akku 9V zum Nachrüsten, Netzstecker 230V/1Ph, potentialfreier Meldekontakt

Art.-Nr.	Artikelbeschreibung	Preis EUR
DT3907	mit Behälter-Schwimmer, 10 m Leitungslänge	

DITECH Sammelstörmeldung



Art.-Nr.	Artikelbeschreibung	Preis EUR
DT3918	zur Nachrüstung der Abwasserhebeanlagen mit einem potentialfreien Zugang	

DITECH Alarmmeldung



bestehend aus:

- PCS1-SA-KIT
- Alarmschaltgerät AL3
- Akku 9V für Alarmschaltgerät AL3

Art.-Nr.	Artikelbeschreibung	Preis EUR
DT3919	Zubehör-Kit Nachrüstung der Abwasserhebeanlagen zu einer netzunabhängigen Alarmmeldung	



PRODUKTÜBERSICHT AUSTAUSCHTABELLE

PRODUKTÜBERSICHT HEBEANLAGEN FÜR SCHMUTZ- UND ABWASSER

	Stand-WC	Hänge-WC	Urinal	Wasch-tisch	Bidet	Dusche	Bade-wanne	Waschma-schine	Spülma-schine	Spüle
FÜR GÄSTE-WC UND ZWEITBAD										
DITECH Schmutzw. Hebeanlage Hmax bis: 7,0 m / Qmax bis: 6,5 m ³ /h – (DT3924)				•		•*	•	•	•	•
DITECH Klein-Hebeanlage 1A Hmax: 6,5 m / Qmax: 4,3 m ³ /h – (DT3904)				•		•	•	•	•	•
DITECH WC-Klein-Hebeanlage Hmax: 6,5 m / Qmax: 4,3 m ³ /h – (DT3902)	•		•	•	•	•				
DITECH WCV-Klein-Hebeanlage Hmax: 6,5 m / Qmax: 4,3 m ³ /h – (DT3903)		•	•	•	•	•				
FÜR KOMPLETTE WOHNEINHEITEN										
DITECH Abwasser Hebeanlage C102 Hmax: 9,5 m / Qmax: 28 m ³ /h – (DT3908-102W) / (DT3909-102D)	•	•	•	•	•	•	•	•	•	•

Tabelle dient nur zur Orientierung. Überprüfen Sie bitte generell den Betriebspunkt, die Anschluss- / Einbaumaße sowie die Materialbeständigkeit. Änderungen und Druckfehler vorbehalten. * Mindestzulaufhöhe 200 mm ** Mindestzulaufhöhe mit Sonderschwimmer 140 mm

AUSTAUSCHTABELLE

Schmutzwasser-Tauchmotorpumpe



Typ	Ebara	Grundfos	Jung	KSB	WILO
DITECH Schmutzwasser-Tauchmotorpumpe (DT3901)	Perla 3M/-3MA	Unilift CC7	U 3 K/KS / U 5 K/KS	Ama-Drainer N 301 SE	Drain TM32/8

AUSTAUSCHTABELLE

Schmutzwasser-Tauchmotorpumpe



Flachsauger-Tauchmotorpumpe

Typ	Ebara	Grundfos	Jung	KSB	WILO
DITECH Schmutzwasser-Tauchmotorpumpe (DT3922)	Perla 3M/-3MA	Unilift CC7	U 3 K/KS	Ama-Drainer N 301 SE	Drain TM32/8
DITECH Flachsauger-Tauchmotorpumpe (DT3921)			Simer 5+6		



AUSTAUSCHTABELLE

AUSTAUSCHTABELLE Hebeanlagen für Schmutz- und Abwasser

Typ	ABS	ACO Passavant	Grundfos	Jung
Kleinhebeanlagen für Schmutzwasser und Fäkalien				
DITECH Klein-Hebeanlage 1A (DT3904)	Sanimax R 202	Sinkamat K	Unilift CC5	Hebefix
DITECH Schmutzwasser-Hebeanlage (DT3924) (Überflur)	Sanimax R 202	Sinkamat K	Liftaway C	Hebefix + Hebefix Plus
DITECH WCV-Klein-Hebeanlage (DT3903)	Piranhamat VW	Fäkablock II	Sololift 2 CWC-3 Multilift MSS 11.1.2	WC-fix Plus
Hebeanlagen für Schmutzwasser und Abwasser				
DITECH Abwasser-Hebeanlage C102 (C102 W - DT3908) (C102 D - DT3909)		Muli-Star MDP1/ MWP1	Multilift MSS 11.1.2	Compli 300
Notfall-Set für den Einsatz bei Überflutungen				
DITECH Flut-Set (DT3920)			Multibox	Flutbox

Typ	Conel	Kessel	KSB	Sanibroy	WILO
Kleinhebeanlagen für Schmutzwasser und Fäkalien					
DITECH Klein-Hebeanlage 1A (DT3904)		Minilift L 28520	KSB Ama Drainer Box Mini	Sanivite Saniaccess 4	HiDrainlift 3-37
DITECH Schmutzwasser-Hebeanlage (DT3924) (Überflur)	Flow Box Überflur-anlage	Minilift L 28520	KSB Ama Drainer Box Mini	Sanivite / Saniac- cess 4	DrainLift TMP 40
DITECH WC-Klein-Hebeanlage (DT3902)	Flow Cut Box	Minilift F		Sanibroy PRO Saniaccess 2	HiSewlift35
DITECH WCV-Klein-Hebeanlage (DT3903)	Conel Flow Hebe-anlage			Sanipack	Drainlift S
Hebeanlagen für Schmutzwasser und Abwasser					
DITECH Abwasser-Hebeanlage C102 (C102 W - DT3908) (C102 D - DT3909)	Flow Hebeanlage	Aqualift F	Mini-Compacta U 1.60 E/D	Sanicubic 1 SC	Wilol DrainLift S 1/6
Notfall-Set für den Einsatz bei Überflutungen					
DITECH Flut-Set (DT3920)		Hochwasserset Aqualift S Mobil		Notfall-Set	Hochwasserbox Mini

Tabelle dient nur zur Orientierung. Überprüfen Sie bitte generell den Betriebspunkt, die Anschluss- und Einbaumaße sowie die Materialbeständigkeit.



Schmutzwasser-Hebeanlage



WC-Hebeanlage



WCV Kleinhebeanlage



Abwasser-Hebeanlage

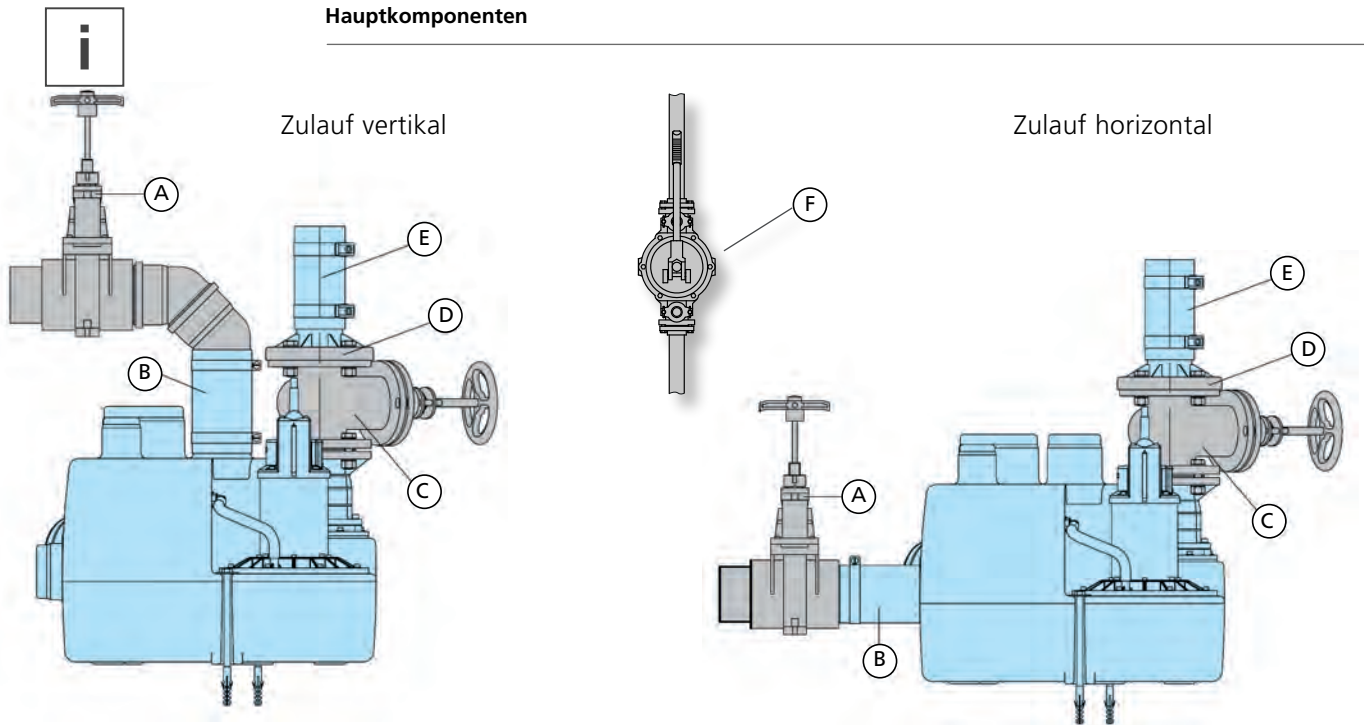


Flut-Set

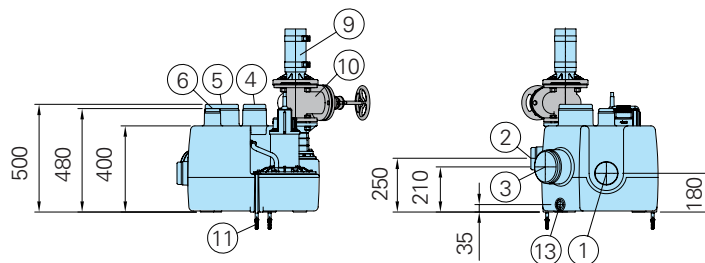
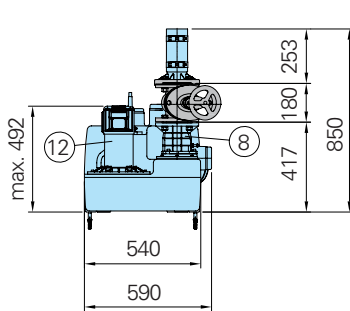


DITECH HEBEANLAGEN

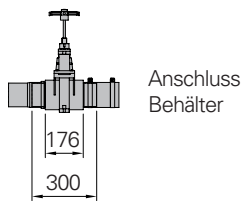
Hauptkomponenten



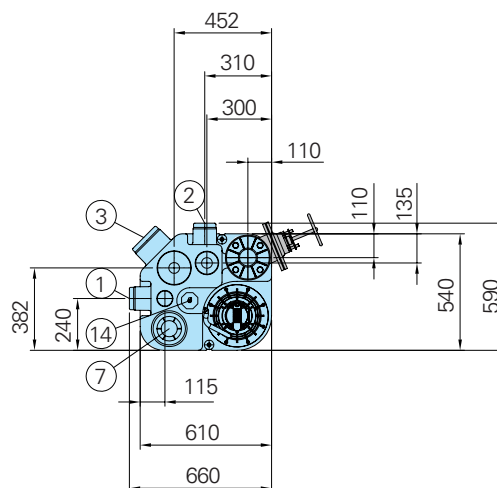
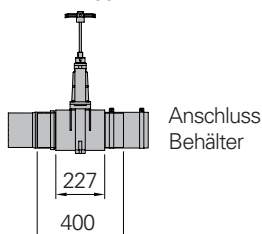
Baumaße (alle Maße in mm)



PVC-Zulaufschieber
DN 100



PVC-Zulaufschieber
DN 150



- 1 – Zulauf horizontal, DN 100
- 2 – Zulauf horizontal, DN 100
- 3 – Zulauf horizontal, DN 150
- 4 – Zulauf vertikal, DN 100/40
- 5 – Zulauf vertikal, DN 150/40
- 6 – Entlüftungsstutzen, DN 70
- 7 – Reinigungsöffnung
- 8 – Rückschlagklappe, DN 80
- 9 – elastisches Übergangsstück
(Anschluss für Druckleitung DN 80/DN 89)

- 10 – Keilflachschieber, DN 80
- 11 – Auftriebssicherung
- 12 – Pumpe
- 13 – Anschluss für Handmembranpumpen R1*
- 14 – Anschluss für pneumatische Steuerung



DITECH HEBEANLAGEN

A

DITECH Zulaufschieber PVC, mit 2 Rohrstützen

Art.-Nr.	Artikelbeschreibung	Preis EUR
DT3910100	DN 100	
DT3910150	DN 150	

B

DITECH Übergangsstück elastisch, mit Schlauchschellen

Art.-Nr.	Artikelbeschreibung	Preis EUR
DT3911150	DN 150	

B

DITECH Schlauchschelle

Art.-Nr.	Artikelbeschreibung	Preis EUR
DT3912	GBS 117/25	
DT3913	GBS 168/30	

C

DITECH Keil-Flachschieber

DIN EN 1171, PN 10 GG (mit Handrad), metallisch dichtend (für Abwasser).

Art.-Nr.	Artikelbeschreibung	Preis EUR
DT3914080	DN 80	

D

DITECH Schraubensatz verzinkt

Art.-Nr.	Artikelbeschreibung	Preis EUR
DT3915080	DN 80, mit NBR Flachdichtung	

E

DITECH Anschluss-Kit Druckleitung, SST C 102/106

Art.-Nr.	Artikelbeschreibung	Preis EUR
DT3916080	DN 80–100	

F

DITECH Hand-Membran-Pumpe

Art.-Nr.	Artikelbeschreibung	Preis EUR
DT3917	R 1" IG	



DITECH ABWASSERSYSTEM



Eigenschaften

■ Made in Germany (Alleinstellungsmerkmal) ■ 25 Jahre Garantie (Alleinstellungsmerkmal) ■ Werkseitig eingelegter, leistungsstarken 3-fach-Dichtring, NBR-Dichtring auswechselbar ■ Höchste Sicherheit und sekundenschnelle Steckverbindung mit minimalem Kraftaufwand mit der vom SHK-Handwerk gelebten Installationspraxis ■ 21 dB (A)* Schallschutz nach DIN EN 14366 (Fraunhofer Institut), * Geräusch-emission bei 4 Liter Volumenstrom gemäß Messung mit Bismat 1000 (P-BA 222/2016) ■ Maßeinteilung

Schwer entflammbar

■ Schwer entflammbar nach DIN 4102 B1 und DIN EN 1451-1. ■ Die Schwerentflammbarkeit verringert das Brandrisiko in Wohngebäuden durch den integrierten Flammenschutz im Rohrwerkstoff. ■ Die Brandausweitung wird minimiert.

Europaweite Gültigkeit

■ Europaweite Gültigkeit durch Prüfung nach DIN EN 1451-1. ■ Die Verwendung des genormten, geprüften und güteüberwachten Produktes führt bei fachlicher Installation zu einer technisch einwandfrei funktionierenden Entwässerungsanlage.

Verwendungsbereich

■ Schmutzwasserleitungen ■ Innenliegende Regenabflussleitungen ■ Lüftungsleitung (für Entwässerungsanlagen) ■ Fettleitungen für Großküchen in Verbindung mit NBR-Dichtung ■ Saugleitungen für Zentralstaubsaugeranlagen ■ Anschluss- und Verbindungsleitung ■ Falleitung ■ Sammelleitung ■ Grundleitung in der Grundplatte ■ Leitung für Kondensate aus Feuerungsanlagen

Qualität und Technik

■ Technische Lieferbedingungen nach DIN EN 1451-1 ■ Güteanforderungen nach DIN 8078 ■ Einsatz von Qualitätsrohstoffen renommierter Hersteller ■ Rohre und Formteile werden werkseitig einer Dichtheitsprüfung unterzogen ■ Chemische Beständigkeit (pH 2–pH 12) ■ Heißwasserbeständig 90 °C ■ Eigenüberwachung durch QS und Fremdüberwachung durch die MPA Darmstadt ■ Ständige Qualitätskontrolle unter Berücksichtigung der Vorgaben der DIN EN ISO 9001 ■ Umweltmanagementsystem nach DIN EN ISO 14001 ■ Energiemanagementsystem nach DIN EN ISO 50001

Mehrwerte

■ Material Polypropylen (PP-H) ■ Leistungsstarken 3-fach-Dichtring (Alleinstellungsmerkmal) ■ Übertrender Schallschutz (21 dB bei 4l/s*), * Prüfbericht P-BA 222/2016 bei 4 Liter Volumenstrom mit der Bismat 1000 ■ Schwer entflammbar B1 ■ Hausabflussrohrsystem mit 25 Jahren Garantie ■ Schnelle und sichere Verlegung ■ Schnelles Ablängen aufgrund vorhandener Zentimetermarkierung ■ Vollwandrohr ■ Umfangreiches Produktprogramm von DN/OD 32 bis DN/OD 160 ■ Handelsübliche Rohrmanschetten verwendbar

Auszug- bzw. Rückstausicherung

Anwendung in der Praxis: Die Standsicherheit und die Funktionalität einer Abwasseranlage muss durch eine sichere Befestigung gewährleistet werden. Im Gebäude verlegte Abwasserleitungen sind durch besondere Belastungen (z. B. die Regenabwasserleitung bei einem Starkregenereignis) größeren Innendrücken ausgesetzt, wie zum Beispiel bei folgenden Leitungsarten: ■ Regenableitungen, die im Rückstaubereich liegen (meistens im Keller) ■ Regenfalleitungen, die ohne weitere Ablaufstellen vom Dach aus durch mehrere Geschosse führen ■ Regenwasserleitungen im Bereich der Verziehung vom Fallstrang zur Sammelleitung (besonders bei einer Falleitungshöhe über 22 m)

Nachhaltigkeit

■ Komplettes Rohrsystem zu 100 % recyclebar ■ Lange Lebensdauer (ca. 100 Jahre) ■ Hohe Dichtheit durch leistungsstarken 3-fach-Dichtring ■ Optional einsetzbare Auszugsicherungen ■ Wassersparende Durchmesser lieferbar ■ Keine Ausdünstungen ■ Minimierung von Bakterienanhaftungen durch glatte Rohrinnenflächen ■ Nachgewiesene Radondichtheit



DITECH ABWASSERSYSTEM

DITECH Abflussrohr mit Muffe, schallgedämmt

Anwendungsbereich: Entwässerung von Gebäuden als Schmutzwasserleitung, Regenwasserleitung und Lüftungsleitung, Farbe: Verkehrsgrau (B RAL 7043), Material: Polypropylen (PP), Schallschutzprüfung nach DIN EN 14366



Art.-Nr.	Artikelbeschreibung	Preis EUR
DT3731032015	DN/OD 32, 150 mm	
DT3731032025	DN/OD 32, 250 mm	
DT3731032050	DN/OD 32, 500 mm	
DT3731032100	DN/OD 32, 1000 mm	
DT3731032200	DN/OD 32, 2000 mm	
DT3731040015	DN/OD 40, 150 mm	
DT3731040025	DN/OD 40, 250 mm	
DT3731040050	DN/OD 40, 500 mm	
DT3731040100	DN/OD 40, 1000 mm	
DT3731040200	DN/OD 40, 2000 mm	
DT3731050015	DN/OD 50, 150 mm	
DT3731050025	DN/OD 50, 250 mm	
DT3731050050	DN/OD 50, 500 mm	
DT3731050075	DN/OD 50, 750 mm	
DT3731050100	DN/OD 50, 1000 mm	
DT3731050150	DN/OD 50, 1500 mm	
DT3731050200	DN/OD 50, 2000 mm	
DT3731075015	DN/OD 75, 150 mm	
DT3731075025	DN/OD 75, 250 mm	
DT3731075050	DN/OD 75, 500 mm	
DT3731075075	DN/OD 75, 750 mm	
DT3731075100	DN/OD 75, 1000 mm	
DT3731075150	DN/OD 75, 1500 mm	
DT3731075200	DN/OD 75, 2000 mm	
DT3731090015	DN/OD 90, 150 mm	
DT3731090025	DN/OD 90, 250 mm	
DT3731090050	DN/OD 90, 500 mm	
DT3731090075	DN/OD 90, 750 mm	
DT3731090100	DN/OD 90, 1000 mm	
DT3731090150	DN/OD 90, 1500 mm	
DT3731090200	DN/OD 90, 2000 mm	
DT3731110015	DN/OD 110, 150 mm	
DT3731110025	DN/OD 110, 250 mm	
DT3731110050	DN/OD 110, 500 mm	
DT3731110075	DN/OD 110, 750 mm	
DT3731110100	DN/OD 110, 1000 mm	
DT3731110150	DN/OD 110, 1500 mm	
DT3731110200	DN/OD 110, 2000 mm	
DT3731125015	DN/OD 125, 150 mm	
DT3731125025	DN/OD 125, 250 mm	
DT3731125050	DN/OD 125, 500 mm	
DT3731125100	DN/OD 125, 1000 mm	
DT3731125200	DN/OD 125, 2000 mm	
DT3731160015	DN/OD 160, 150 mm	
DT3731160025	DN/OD 160, 250 mm	
DT3731160050	DN/OD 160, 500 mm	
DT3731160100	DN/OD 160, 1000 mm	
DT3731160200	DN/OD 160, 2000 mm	



DITECH ABWASSERSYSTEM

DITECH Abflussrohr ohne Muffe, schallgedämmt

Anwendungsbereich: Entwässerung von Gebäuden als Schmutzwasserleitung, Regenwasserleitung und Lüftungsleitung, Farbe: Verkehrsgrau (B RAL 7043), Material: Polypropylen (PP), Schallschutzprüfung nach DIN EN 14366



Art.-Nr.	Artikelbeschreibung	Preis EUR
DT3732032500	DN/OD 32, 5000 mm	
DT3732040500	DN/OD 40, 5000 mm	
DT3732050500	DN/OD 50, 5000 mm	
DT3732075500	DN/OD 75, 5000 mm	
DT3732090500	DN/OD 90, 5000 mm	
DT3732110500	DN/OD 110, 5000 mm	
DT3732125500	DN/OD 125, 5000 mm	
DT3732160500	DN/OD 160, 5000 mm	





DITECH ABWASSERSYSTEM

DITECH Bogen für Abflussrohr, schallgedämmt

Anwendungsbereich: Entwässerung von Gebäuden als Schmutzwasserleitung, Regenwasserleitung und Lüftungsleitung Farbe: Verkehrsgrau (B RAL 7043), Material: Polypropylen (PP), Schallschutzprüfung nach DIN EN 14366



Art.-Nr.	Artikelbeschreibung	Preis EUR
DT373303215	DN/OD 32, 15 °	
DT373303230	DN/OD 32, 30 °	
DT373303245	DN/OD 32, 45 °	
DT373303267	DN/OD 32, 67,5 °	
DT373303287	DN/OD 32, 87,5 °	
DT373304015	DN/OD 40, 15 °	
DT373304030	DN/OD 40, 30 °	
DT373304045	DN/OD 40, 45 °	
DT373304067	DN/OD 40, 67,5 °	
DT373304087	DN/OD 40, 87,5 °	
DT373305015	DN/OD 50, 15 °	
DT373305030	DN/OD 50, 30 °	
DT373305045	DN/OD 50, 45 °	
DT373305067	DN/OD 50, 67,5 °	
DT373305087	DN/OD 50, 87,5 °	
DT373307515	DN/OD 75, 15 °	
DT373307530	DN/OD 75, 30 °	
DT373307545	DN/OD 75, 45 °	
DT373307567	DN/OD 75, 67,5 °	
DT373307587	DN/OD 75, 87,5 °	
DT373309015	DN/OD 90, 15 °	
DT373309030	DN/OD 90, 30 °	
DT373309045	DN/OD 90, 45 °	
DT373309067	DN/OD 90, 67,5 °	
DT373309087	DN/OD 90, 87,5 °	
DT373311015	DN/OD 110, 15 °	
DT373311030	DN/OD 110, 30 °	
DT373311045	DN/OD 110, 45 °	
DT373311067	DN/OD 110, 67,5 °	
DT373311087	DN/OD 110, 87,5 °	
DT373312515	DN/OD 125, 15 °	
DT373312530	DN/OD 125, 30 °	
DT373312545	DN/OD 125, 45 °	
DT373312587	DN/OD 125, 87,5 °	
DT373316015	DN/OD 160, 15 °	
DT373316030	DN/OD 160, 30 °	
DT373316045	DN/OD 160, 45 °	
DT373316087	DN/OD 160, 87,5 °	



DITECH ABWASSERSYSTEM

DITECH Abzweig für Abflussrohr, schallgedämmt

Anwendungsbereich: Entwässerung von Gebäuden als Schmutzwasserleitung, Regenwasserleitung und Lüftungsleitung Farbe: Verkehrsgrau (B RAL 7043), Material: Polypropylen (PP), Schallschutzprüfung nach DIN EN 14366



Art.-Nr.	Artikelbeschreibung	Preis EUR
DT373403203245	DN 32 / OD 32, 45 °	
DT373403203267	DN 32 / OD 32, 67,5 °	
DT373403203287	DN 32 / OD 32, 87,5 °	
DT373404004045	DN 40 / OD 40, 45 °	
DT373404004067	DN 40 / OD 40, 67,5 °	
DT373404004087	DN 40 / OD 40, 87,5 °	
DT373405004045	DN 50 / OD 40, 45 °	
DT373405004067	DN 50 / OD 40, 67,5 °	
DT373405004087	DN 50 / OD 40, 87,5 °	
DT373405005045	DN 50 / OD 50, 45 °	
DT373405005067	DN 50 / OD 50, 67,5 °	
DT373405005087	DN 50 / OD 50, 87,5 °	
DT373407505045	DN 75 / OD 50, 45 °	
DT373407505067	DN 75 / OD 50, 67,5 °	
DT373407505087	DN 75 / OD 50, 87,5 °	
DT373407507545	DN 75 / OD 75, 45 °	
DT373407507567	DN 75 / OD 75, 67,5 °	
DT373407507587	DN 75 / OD 75, 87,5 °	
DT373409005045	DN 90 / OD 50, 45 °	
DT373409005087	DN 90 / OD 50, 87,5 °	
DT373409007545	DN 90 / OD 75, 45 °	
DT373409007587	DN 90 / OD 75, 87,5 °	
DT373409009045	DN 90 / OD 90, 45 °	
DT373409009087	DN 90 / OD 90, 87,5 °	
DT373411005045	DN 110 / OD 50, 45 °	
DT373411005067	DN 110 / OD 50, 67,5 °	
DT373411005087	DN 110 / OD 50, 87,5 °	
DT373411007545	DN 110 / OD 75, 45 °	
DT373411007567	DN 110 / OD 75, 67,5 °	
DT373411007587	DN 110 / OD 75, 87,5 °	
DT373411009045	DN 110 / OD 90, 45 °	
DT373411009087	DN 110 / OD 90, 87,5 °	
DT373411011045	DN 110 / OD 110, 45 °	
DT373411011067	DN 110 / OD 110, 67,5 °	
DT373411011087	DN 110 / OD 110, 87,5 °	
DT373412511045	DN 125 / OD 110, 45 °	
DT373412511087	DN 125 / OD 110, 87,5 °	
DT373412512545	DN 125 / OD 125, 45 °	
DT373412512587	DN 125 / OD 125, 87,5 °	
DT373416011045	DN 160 / OD 110, 45 °	
DT373416011087	DN 160 / OD 110, 87,5 °	
DT373416016045	DN 160 / OD 160, 45 °	
DT373416016087	DN 160 / OD 160, 87,5 °	



DITECH ABWASSERSYSTEM



DITECH Doppelabzweig für Abflussrohr, schallgedämmt

Anwendungsbereich: Entwässerung von Gebäuden als Schmutzwasserleitung, Regenwasserleitung und Lüftungsleitung Farbe: Verkehrsgrau (B RAL 7043), Material: Polypropylen (PP), Schallschutzprüfung nach DIN EN 14366

Art.-Nr.	Artikelbeschreibung	Preis EUR
DT373505005067	DN/OD 50/50/50 67,5 °	
DT373507507567	DN/OD 75/75/75 67,5 °	
DT373509009087	DN/OD 90/90/90 87,5 °	
DT373511005067	DN/OD 110/50/50 67,5 °	
DT373511011067	DN/OD 110/110/110 67,5 °	
DT373511011087	DN/OD 110/110/110 87,5 °	



DITECH Steckabzweig für Abflussrohr, schallgedämmt

Anwendungsbereich: Entwässerung von Gebäuden als Schmutzwasserleitung, Regenwasserleitung und Lüftungsleitung Farbe: Verkehrsgrau (B RAL 7043), Material: Polypropylen (PP), Schallschutzprüfung nach DIN EN 14366

Art.-Nr.	Artikelbeschreibung	Preis EUR
DT373611087	DN/OD 110/110 87,5 °	



DITECH Doppelanschlussbogen für Abflussrohr, schallgedämmt

Anwendungsbereich: Entwässerung von Gebäuden als Schmutzwasserleitung, Regenwasserleitung und Lüftungsleitung Farbe: Verkehrsgrau (B RAL 7043), Material: Polypropylen (PP), Schallschutzprüfung nach DIN EN 14366

Art.-Nr.	Artikelbeschreibung	Preis EUR
DT3737405040	DN/OD 40/50/40	



DITECH Eckabzweig für Abflussrohr, schallgedämmt

Anwendungsbereich: Entwässerung von Gebäuden als Schmutzwasserleitung, Regenwasserleitung und Lüftungsleitung Farbe: Verkehrsgrau (B RAL 7043), Material: Polypropylen (PP), Schallschutzprüfung nach DIN EN 14366

Art.-Nr.	Artikelbeschreibung	Preis EUR
DT373811011067	DN/OD 110/110/110 67,5 °	



DITECH ABWASSERSYSTEM



DITECH Überschiebmunne für Abflussrohr, schallgedämmt

Anwendungsbereich: Entwässerung von Gebäuden als Schmutzwasserleitung, Regenwasserleitung und Lüftungsleitung Farbe: Verkehrsgrau (B RAL 7043), Material: Polypropylen (PP), Schallschutzprüfung nach DIN EN 14366

Art.-Nr.	Artikelbeschreibung	Preis EUR
DT3739032	DN/OD 32	
DT3739040	DN/OD 40	
DT3739050	DN/OD 50	
DT3739075	DN/OD 75	
DT3739090	DN/OD 90	
DT3739110	DN/OD 110	
DT3739125	DN/OD 125	
DT3739160	DN/OD 160	



DITECH Anschluss an Guss für Abflussrohr, schallgedämmt

Anwendungsbereich: Entwässerung von Gebäuden als Schmutzwasserleitung, Regenwasserleitung und Lüftungsleitung Farbe: Verkehrsgrau (B RAL 7043), Material: Polypropylen (PP), Schallschutzprüfung nach DIN EN 14366

Art.-Nr.	Artikelbeschreibung	Preis EUR
DT3740050	DN/OD 50	
DT3740075	DN/OD 75	
DT3740110	DN/OD 110	



DITECH Muffenstopfen für Abflussrohr, schallgedämmt

Anwendungsbereich: Entwässerung von Gebäuden als Schmutzwasserleitung, Regenwasserleitung und Lüftungsleitung Farbe: Verkehrsgrau (B RAL 7043), Material: Polypropylen (PP), Schallschutzprüfung nach DIN EN 14366

Art.-Nr.	Artikelbeschreibung	Preis EUR
DT3741032	DN/OD 32	
DT3741040	DN/OD 40	
DT3741050	DN/OD 50	
DT3741075	DN/OD 75	
DT3741090	DN/OD 90	
DT3741110	DN/OD 110	
DT3741125	DN/OD 125	
DT3741160	DN/OD 160	



DITECH ABWASSERSYSTEM



DITECH Doppelmuffe für Abflussrohr, schallgedämmt

Anwendungsbereich: Entwässerung von Gebäuden als Schmutzwasserleitung, Regenwasserleitung und Lüftungsleitung Farbe: Verkehrsgrau (B RAL 7043), Material: Polypropylen (PP), Schallschutzprüfung nach DIN EN 14366

Art.-Nr.	Artikelbeschreibung	Preis EUR
DT3742032	DN/OD 32	
DT3742040	DN/OD 40	
DT3742050	DN/OD 50	
DT3742075	DN/OD 75	
DT3742090	DN/OD 90	
DT3742110	DN/OD 110	
DT3742125	DN/OD 125	
DT3742160	DN/OD 160	



DITECH Reduzierstück für Abflussrohr, schallgedämmt

Anwendungsbereich: Entwässerung von Gebäuden als Schmutzwasserleitung, Regenwasserleitung und Lüftungsleitung Farbe: Verkehrsgrau (B RAL 7043), Material: Polypropylen (PP), Schallschutzprüfung nach DIN EN 14366

Art.-Nr.	Artikelbeschreibung	Preis EUR
DT3743040032	DN/OD 40/32	
DT3743050032	DN/OD 50/32	
DT3743050040	DN/OD 50/40	
DT3743075050	DN/OD 75/50	
DT3743090050	DN/OD 90/50	
DT3743090075	DN/OD 90/75	
DT3743110050	DN/OD 110/50	
DT3743110075	DN/OD 110/75	
DT3743110090	DN/OD 110/90	
DT3743125110	DN/OD 125/110	
DT3743160110	DN/OD 160/110	
DT3743160125	DN/OD 160/125	



DITECH Reduzierstück für Abflussrohr, schallgedämmt, kurze Ausführung

Anwendungsbereich: Entwässerung von Gebäuden als Schmutzwasserleitung, Regenwasserleitung und Lüftungsleitung Farbe: Verkehrsgrau (B RAL 7043), Material: Polypropylen (PP), Schallschutzprüfung nach DIN EN 14366

Art.-Nr.	Artikelbeschreibung	Preis EUR
DT3744050040	DN/OD 50/40	
DT3744075050	DN/OD 75/50	
DT3744090050	DN/OD 90/50	
DT3744110050	DN/OD 110/50	
DT3744110075	DN/OD 110/75	
DT3744110090	DN/OD 110/90	



DITECH ABWASSERSYSTEM



DITECH Reinigungsrohr, schallgedämmt

Anwendungsbereich: Entwässerung von Gebäuden als Schmutzwasserleitung, Regenwasserleitung und Lüftungsleitung Farbe: Verkehrsgrau (B RAL 7043), Material: Polypropylen (PP), Schallschutzprüfung nach DIN EN 14366, mit Deckel

Art.-Nr.	Artikelbeschreibung	Preis EUR
DT3745050	DN/OD 50	
DT3745075	DN/OD 75	
DT3745090	DN/OD 90	
DT3745110	DN/OD 110	
DT3745125	DN/OD 125	
DT3745160	DN/OD 160	



DITECH Langmuffe für Abflussrohr, schallgedämmt

Anwendungsbereich: Entwässerung von Gebäuden als Schmutzwasserleitung, Regenwasserleitung und Lüftungsleitung Farbe: Verkehrsgrau (B RAL 7043), Material: Polypropylen (PP), Schallschutzprüfung nach DIN EN 14366

Art.-Nr.	Artikelbeschreibung	Preis EUR
DT3747040	DN/OD 40	
DT3747050	DN/OD 50	
DT3747075	DN/OD 75	
DT3747090	DN/OD 90	
DT3747110	DN/OD 110	



DITECH Siphonanschlussstück an Metall und Kunststoff, schallgedämmt

Anwendungsbereich: Entwässerung von Gebäuden als Schmutzwasserleitung, Regenwasserleitung und Lüftungsleitung Farbe: Verkehrsgrau (B RAL 7043), Material: Polypropylen (PP), Schallschutzprüfung nach DIN EN 14366

Art.-Nr.	Artikelbeschreibung	Preis EUR
DT3749040040	DN/OD 40/40	
DT3749050040	DN/OD 50/40	
DT3749050050	DN/OD 50/50	



DITECH Siphonanschlussstück an Metall und Kunststoff, schallgedämmt

Anwendungsbereich: Entwässerung von Gebäuden als Schmutzwasserleitung, Regenwasserleitung und Lüftungsleitung Farbe: Verkehrsgrau (B RAL 7043), Material: Polypropylen (PP), Schallschutzprüfung nach DIN EN 14366

Art.-Nr.	Artikelbeschreibung	Preis EUR
DT3750040030	DN/OD 40/30	
DT3750040040	DN/OD 40/40	
DT3750050040	DN/OD 50/40	
DT3750050050	DN/OD 50/50	



DITECH ABWASSERSYSTEM



DITECH Gummimanschette für Abflussrohr

Art.-Nr.	Artikelbeschreibung	Preis EUR
DT37530400301	DN/OD 40/30 A	
DT37530400302	DN/OD 40/30 B	
DT37530400401	DN/OD 40/40 C	
DT37530400501	DN/OD 40/50/1 1/4	
DT37530500301	DN/OD 50/30 D	
DT37530500401	DN/OD 50/40 E	
DT37530500501	DN/OD 50/50 F	



DITECH Innenreduzierstück

Art.-Nr.	Artikelbeschreibung	Preis EUR
DT3746110050	DN/OD 110/50	
DT3746110075	DN/OD 110/75	



DITECH Manschette an Guss für Abflussrohr

Art.-Nr.	Artikelbeschreibung	Preis EUR
DT3748050	DN/OD 50	
DT3748075	DN/OD 75	
DT3748110	DN/OD 110	





DITECH ABWASSERSYSTEM

DITECH Ersatzlippendichtung für Abflussrohr



Art.-Nr.	Artikelbeschreibung	Preis EUR
DT3751032	DN/OD 32	
DT3751040	DN/OD 40	
DT3751050	DN/OD 50	
DT3751075	DN/OD 75	
DT3751090	DN/OD 90	
DT3751110	DN/OD 110	
DT3751125	DN/OD 125	
DT3751160	DN/OD 160	

DITECH NBR-Dichtung für Abflussrohr, ölbeständig



Art.-Nr.	Artikelbeschreibung	Preis EUR
DT3752040	DN/OD 40	
DT3752050	DN/OD 50	
DT3752075	DN/OD 75	
DT3752090	DN/OD 90	
DT3752110	DN/OD 110	
DT3752125	DN/OD 125	
DT3752160	DN/OD 160	

DITECH Auszugsicherung für Abflussrohr



Art.-Nr.	Artikelbeschreibung	Preis EUR
DT3754032	DN/OD 32	
DT3754040	DN/OD 40	
DT3754050	DN/OD 50	
DT3754075	DN/OD 75	
DT3754090	DN/OD 90	
DT3754110	DN/OD 110	
DT3754125	DN/OD 125	
DT3754160	DN/OD 160	





DITECH MONTAGEZUBEHÖR BEFESTIGUNGSTECHNIK

NEU

DITECH Gelenkroherschelle

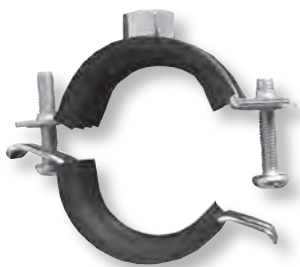


mit Kippschraube und Schallschutzeinlage, Schallschutz nach DIN 4109, Brandschutzklasse B2, Temperaturbeständigkeit: -50° C bis +120° C, Preis pro Stück

Art.-Nr.	Artikelbeschreibung	VPE Stück	Preis EUR
DT241512	12–16 mm, 1/4" M8	100	
DT241515	15–19 mm, 3/8" M8	100	
DT241520	20–23 mm, 1/2" M8	100	
DT241526	26–30 mm, 3/4" M8	100	
DT241531	31–36 mm, 1" M8	100	
DT241540	40–43 mm, 1 1/4" M8	100	
DT241548	48–50 mm, 1 1/2" M8	100	
DT241550	50–55 mm, M8	50	
DT241557	57–61 mm, 2" M8	50	

NEU

DITECH Schraubroherschelle



mit zwei Verschlusschrauben, Einhandbedienung, Schallschutz nach DIN 4109, Brandschutzklasse B2, Temperaturbeständigkeit: -50° C bis +120° C, Preis pro Stück

Art.-Nr.	Artikelbeschreibung	VPE Stück	Preis EUR
DT241612	12–16 mm, 1/4" M8	100	
DT241615	15–19 mm, 3/8" M8	100	
DT241620	20–23 mm, 1/2" M8	100	
DT241626	26–30 mm, 3/4" M8	100	
DT241631	31–36 mm, 1" M8	100	
DT241640	40–46 mm, 1 1/4" M8	100	
DT241648	48–53 mm, 1 1/2" M8	50	
DT241650	50–55 mm, M8	50	
DT241654	54–59 mm, M8/M10	50	
DT241660	60–64 mm, 2" M8/M10	50	
DT241670	70–73 mm, M8/M10	50	
DT241672	72–78 mm, 2" 1/2 M8/M10	50	
DT241687	87–92 mm, 3" M8/M10	50	
DT241695	95–103 mm, M8/M10	50	
DT2416102	102–116 mm, 4" M8/M10	50	



DITECH MONTAGEZUBEHÖR BEFESTIGUNGSTECHNIK

NEU

DITECH Lüftungsrohrschelle

Schallschutz nach DIN 4109, Brandschutzklasse B2, Temperaturbeständigkeit: -50°C bis +120°C,
Preis pro Stück

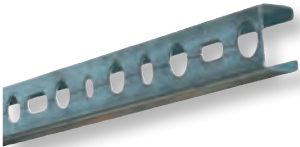


Art.-Nr.	Artikelbeschreibung	VPE Stück	Preis EUR
DT241708	80 mm, M8/M10	25	
DT241710	100 mm, M8/M10	25	
DT241712	125 mm, M8/M10	25	
DT241714	140 mm, M8/M10	25	
DT241715	150 mm, M8/M10	25	
DT241716	160 mm, M8/M10	25	
DT241718	180 mm, M8/M10	10	
DT241720	200 mm, M8/M10	10	
DT241722	225 mm, M8/M10	10	
DT241725	250 mm, M8/M10	10	
DT241728	280 mm, M8/M10	10	
DT241730	300 mm, M8/M10	10	
DT241731	315 mm, M8/M10	10	
DT241735	355 mm, M8/M10	10	
DT241740	400 mm, M8/M10	10	

NEU

DITECH Montageschiene

Preis pro Stück



Art.-Nr.	Artikelbeschreibung	Länge m	Preis EUR
DT242727	27/18	2	
DT242728	28/30	2	

NEU

DITECH Schienenkonsole

verzinkt Preis pro Stück



Art.-Nr.	Artikelbeschreibung	Länge mm	Preis EUR
DT2418272	27/18	200	
DT2418273	27/18	300	
DT2418274	27/18	400	
DT2418275	27/18	500	
DT2418282	28/30	200	
DT2418283	28/30	300	
DT2418284	28/30	400	
DT2418285	28/30	500	



DITECH MONTAGEZUBEHÖR BEFESTIGUNGSTECHNIK

NEU

DITECH Hammerkopfschraube

verzinkt, geeignet für Montageschienen 27/18 und 28/30, Preis pro Stück



Art.-Nr.	Artikelbeschreibung	VPE Stück	Preis EUR
DT242102	8x20 mm	50	
DT242103	8x30 mm	50	
DT242105	8x50 mm	50	
DT242108	8x80 mm	50	
DT242110	8x100 mm	50	

NEU

DITECH Stockschraube

Stahl verzinkt, mit Sechskant-Schlüsselfläche, Torx-Antrieb T25, Preis pro Stück



Art.-Nr.	Artikelbeschreibung	VPE Stück	Preis EUR
DT2422805	8,0 x 50 mm	100	
DT2422808	8,0 x 80 mm	100	
DT2422810	8,0 x 100 mm	100	
DT2422812	8,0 x 120 mm	100	
DT2422816	8,0 x 160 mm	100	
DT2422105	10,0 x 50 mm	100	
DT2422108	10,0 x 80 mm	100	
DT2422110	10,0 x 100 mm	100	
DT2422120	10,0 x 120 mm	100	
DT2422160	10,0 x 160 mm	100	

NEU

DITECH Sechskantmutter

DIN 934-8 verzinkt, Preis pro 100 Stück

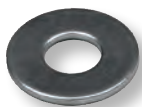


Art.-Nr.	Artikelbeschreibung	VPE Stück	Preis EUR
DT242608	M8	200	
DT242610	M10	200	

NEU

DITECH Unterlegscheibe

verzinkt, Preis pro 100 Stück



Art.-Nr.	Artikelbeschreibung	VPE Stück	Preis EUR
DT242508	M8, (Breitscheibe) 8,4 mm x 24 mm für M8	200	
DT242510	M10, (Breitscheibe) 10,5 mm x 30 mm für M10	200	



DITECH MONTAGEZUBEHÖR BEFESTIGUNGSTECHNIK

NEU

DITECH Distanzmuffe



Stahl verzinkt, sechskant, Preis pro Stück

Art.-Nr.	Artikelbeschreibung	VPE Stück	Preis EUR
DT242008	8x30 mm	100	
DT242010	10x30 mm	100	

NEU

DITECH Gewindestange



verzinkt, DIN 975 / DIN 976

Art.-Nr.	Artikelbeschreibung	Preis EUR
DT242408	M8, Länge 1 m	
DT242410	M10, Länge 1 m	

NEU

DITECH Lochband



Preis pro Stück

Art.-Nr.	Artikelbeschreibung	Preis EUR
DT241910	19/6 mm, Länge 10 m, kunststoffbeschichtet	

NEU

DITECH Einschlagnagel



Preis pro 100 Stück

Art.-Nr.	Artikelbeschreibung	VPE Stück	Preis EUR
DT242318	Länge 18 mm	200	



DITECH MONTAGEZUBEHÖR BAUSTOPFEN

DITECH Baustopfen mit Dichthülse



Wiederverwendbarer Spezialbaustopfen zur Montage der Dichthülse in der Rohbauphase, für die Dicht- und Belastungsprüfung mit Luft oder Wasser geeignet, mit einem metallischen Gewinde aus einem trinkwassergerechten Werkstoff, inklusive System Dichthülse

Art.-Nr.	Artikelbeschreibung	Preis EUR
DT240115	1/2", Länge: 117 mm	
DT240120	3/4", Länge: 117 mm	

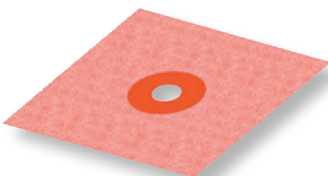
DITECH Dichthülse



Dichthülse zur Erstellung einer normgerechten Wanddurchführung bei Wänden mit Wassereinwirkung nach DIN 18534 (2017), Leckagewasser, welches durch eine undichte Gewindeverbindung zwischen Wandscheibe und Hahnverlängerung oder das Ausfallen der Hahnverlängerung entsteht, wird nach vorne aus der Wand geführt, in Verbindung mit der DITECH Dichtmanschette und einer Dichtschlemme. Die Dichtheit der Hülse auf der Wandscheibe sollte gegebenenfalls geprüft werden.

Art.-Nr.	Artikelbeschreibung	Preis EUR
DT240215	1/2", Länge: 100 mm	
DT240220	3/4", Länge: 100 mm	

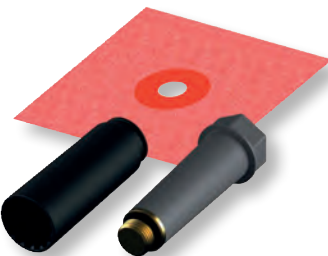
DITECH Abdichtmanschette



zur Abdichtung gegen Feuchtigkeitsdurchdringungen in der Wand bei Armaturenanschlüssen, Länge x Breite: 140 x 140 mm

Art.-Nr.	Artikelbeschreibung	Preis EUR
DT2403	1/2"	
DT240320	3/4"	

DITECH Abdichtungsset für Wanddurchführungen



DITECH Abdichtungsset bestehend aus:
2 x Baustopfen, 2 x Dichthülse, 2 x Dichtmanschette

Art.-Nr.	Artikelbeschreibung	Preis EUR
DT2404	Liefereinheit 1 Set, 1/2"	



DITECH MONTAGEZUBEHÖR FLEXSCHLÄUCHE

DITECH Flex Anschluss Schlauch



DN8 flexible Anschlusschläuche Sanitär, Material Inliner PERT (Polyethylene of raised temperature), DVGW Trinkwasserzulassung, KTW-BWGL, Anschlüsse aus Messing vernickelt, Aisi 304. Edelstahlumflechtung, Innenschlauch aus extrem flexiblen Polyethylene. Antibakteriell, lebensmittelecht, gruchs- und geschmacksneutral, widerstandsfähig gegenüber Chlor und Chloramin. Ungeeignet für Öl-, Gas-, Säure- und Druckluftanwendungen. Betriebsdruck 10bar, Temperatur 70°C, inklusive Dichtungen

Art.-Nr.	Artikelbeschreibung	Länge	Preis EUR
DT241015153	ÜM 1/2" x ÜM 1/2"	300 mm	
DT241015154	ÜM 1/2" x ÜM 1/2"	500 mm	
DT241015103	ÜM 1/2" x ÜM 3/8"	300 mm	
DT241015104	ÜM 1/2" x ÜM 3/8"	500 mm	
DT241010105	ÜM 3/8" x ÜM 3/8"	1000 mm	
DT241010104	ÜM 3/8" x ÜM 3/8"	500 mm	
DT241010103	ÜM 3/8" x ÜM 3/8"	300 mm	
DT241010102	ÜM 3/8" x ÜM 3/8"	200 mm	
DT241010101	ÜM 3/8" x ÜM 3/8"	150 mm	
DT24111020	QV10*RS10	200 mm	
DT24111030	QV10*RS10	300 mm	
DT24111050	QV10*RS10	500 mm	
DT24121030	QV10xÜM 3/8"	300 mm	
DT24121050	QV10xÜM 3/8"	500 mm	
DT24131030	ÜM 3/8" x RS10	300 mm	
DT24131050	ÜM 3/8" x RS10	500 mm	
DT24131530	ÜM 1/2" x RS10	300 mm	
DT24131550	ÜM 1/2" x RS10	500 mm	
DT24141030	ÜM 3/8" x ÜM 3/8" Bogen	300 mm	





DITECH MONTAGEZUBEHÖR FLEXSCHLÄUCHE

DITECH Panzerschlauch, 2 x ÜM



Flexible Panzerschläuche, Material Inliner PERT (Polyethylene of raised temperature), **DVGW Trinkwasserzulassung**, KTW-BWGL, extrem flexibel und knickfest für engste Einbausituationen geeignet, konstante Flussrate, flexibler korrigierter PERT Innenschlauch, Innen- und Außengewinde aus Messing, rostfreie Edelstahlflechtung AISI 304, Betriebsdruck 10 bar, Temperatur geprüft 90 °C, inklusive Faserdichtung

Art.-Nr.	DN	2 x ÜM	Länge	Preis EUR
DT450315030	DN 13	ÜM 1/2" x ÜM 1/2"	300 mm	
DT450315050	DN 13	ÜM 1/2" x ÜM 1/2"	500 mm	
DT450315070	DN 13	ÜM 1/2" x ÜM 1/2"	700 mm	
DT450315100	DN 13	ÜM 1/2" x ÜM 1/2"	1000 mm	
DT450520030	DN 19	ÜM 3/4" x ÜM 3/4"	300 mm	
DT450520050	DN 19	ÜM 3/4" x ÜM 3/4"	500 mm	
DT450520070	DN 19	ÜM 3/4" x ÜM 3/4"	700 mm	
DT450520100	DN 19	ÜM 3/4" x ÜM 3/4"	1000 mm	
DT450525050	DN 25	ÜM 1" x ÜM 1"	500 mm	
DT450525070	DN 25	ÜM 1" x ÜM 1"	700 mm	
DT450525100	DN 25	ÜM 1" x ÜM 1"	1000 mm	
DT450532050	DN 32	ÜM 1 1/4" x ÜM 1 1/4"	500 mm	
DT450532070	DN 32	ÜM 1 1/4" x ÜM 1 1/4"	700 mm	
DT450532100	DN 32	ÜM 1 1/4" x ÜM 1 1/4"	1000 mm	

DITECH Panzerschlauch, AG / ÜM



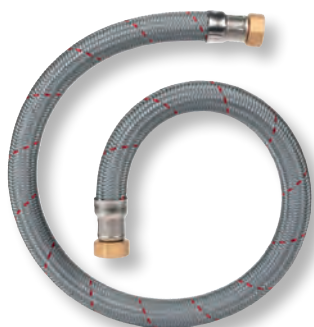
Flexible Panzerschläuche, Material Inliner PERT (Polyethylene of raised temperature), **DVGW Trinkwasserzulassung**, KTW-BWGL, extrem flexibel und knickfest für engste Einbausituationen geeignet, konstante Flussrate, flexibler korrigierter PERT Innenschlauch, Innen- und Außengewinde aus Messing, rostfreie Edelstahlflechtung AISI 304, Betriebsdruck 10 bar, Temperatur geprüft 90 °C, inklusive Faserdichtung

Art.-Nr.	DN	AG/ÜM	Länge	Preis EUR
DT450415030	DN 13	AG 1/2" x ÜM 1/2"	300 mm	
DT450415050	DN 13	AG 1/2" x ÜM 1/2"	500 mm	
DT450415070	DN 13	AG 1/2" x ÜM 1/2"	700 mm	
DT450415100	DN 13	AG 1/2" x ÜM 1/2"	1000 mm	
DT450620030	DN 19	AG 3/4" x ÜM 3/4"	300 mm	
DT450620050	DN 19	AG 3/4" x ÜM 3/4"	500 mm	
DT450620070	DN 19	AG 3/4" x ÜM 3/4"	700 mm	
DT450620100	DN 19	AG 3/4" x ÜM 3/4"	1000 mm	
DT450625050	DN 25	AG 1" x ÜM 1"	500 mm	
DT450625070	DN 25	AG 1" x ÜM 1"	700 mm	
DT450625100	DN 25	AG 1" x ÜM 1"	1000 mm	
DT450632050	DN 32	AG 1 1/4" x ÜM 1 1/4"	500 mm	
DT450632070	DN 32	AG 1 1/4" x ÜM 1 1/4"	700 mm	
DT450632100	DN 32	AG 1 1/4" x ÜM 1 1/4"	1000 mm	



DITECH MONTAGEZUBEHÖR FLEXSCHLÄUCHE

NEU

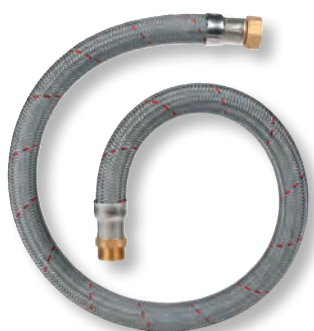


DITECH Panzerschlauch IG/IG

Flexibler Panzerschlauch mit korrosionsbeständiger Polymerummantelung. **Sauerstoffdicht** nach DIN4726 zum Einsatz in Heiz-, Kühl- und Lüftungssystemen. Glykol max 50 %. Nur für Heizunganwendung.

Art.-Nr.	DN	2 x ÜM	Länge	Preis EUR
DT450720030	DN 19	ÜM 3/4" x ÜM 3/4"	300 mm	
DT450720050	DN 19	ÜM 3/4" x ÜM 3/4"	500 mm	
DT450720100	DN 19	ÜM 3/4" x ÜM 3/4"	1000 mm	
DT450725030	DN 25	ÜM 1" x ÜM 1"	300 mm	
DT450725050	DN 25	ÜM 1" x ÜM 1"	500 mm	
DT450725100	DN 25	ÜM 1" x ÜM 1"	1000 mm	
DT450732030	DN 32	ÜM 1 1/4" x ÜM 1 1/4"	300 mm	
DT450732050	DN 32	ÜM 1 1/4" x ÜM 1 1/4"	500 mm	
DT450732100	DN 32	ÜM 1 1/4" x ÜM 1 1/4"	1000 mm	

NEU



DITECH Panzerschlauch IG/AG

Flexibler Panzerschlauch mit korrosionsbeständiger Polymerummantelung. **Sauerstoffdicht** nach DIN4726 zum Einsatz in Heiz-, Kühl- und Lüftungssystemen. Glykol max 50 %. Nur für Heizunganwendung.

Art.-Nr.	DN	AG/ÜM	Länge	Preis EUR
DT450820030	DN 19	AG 3/4" x ÜM 3/4"	300 mm	
DT450820050	DN 19	AG 3/4" x ÜM 3/4"	500 mm	
DT450820100	DN 19	AG 3/4" x ÜM 3/4"	1000 mm	
DT450825030	DN 25	AG 1" x ÜM 1"	300 mm	
DT450825050	DN 25	AG 1" x ÜM 1"	500 mm	
DT450825100	DN 25	AG 1" x ÜM 1"	1000 mm	
DT450832030	DN 32	AG 1 1/4" x ÜM 1 1/4"	300 mm	
DT450832050	DN 32	AG 1 1/4" x ÜM 1 1/4"	500 mm	
DT450832100	DN 32	AG 1 1/4" x ÜM 1 1/4"	1000 mm	





DITECH ERDWÄRMEROHR



DITECH Erdwärmerohr für Wärmepumpenanschluss

flexibles, gewelltes Mantelrohr, 2x Mediumrohr PB-H mit Sauerstoffsperre + 2 Leerrohre zum einfachen Durchführen der Strom- und Steuerungskabel, unverrottbare Polyolefine-Vollschaumisolierung, PE-Außenmantel mit Längswassersperre

Im Lieferumfang enthalten:

4x Messing Klemmkupplung für PB-Rohr mit Außengewinde

2x Endkappen

1x Trassenwarnband

Sonderlängen und weiteres Zubehör auf Anfrage.

Ø 125 mm, Mediumrohr 2xDA 32mm=Übergang AG 1", Leerrohr 2x25 mm

Art.-Nr.	Artikelbeschreibung	Preis EUR
DT63023205	5 m Set	
DT63023208	8 m Set	
DT63023212	12 m Set	
DT63023215	15 m Set	
DT63023220	20 m Set	

Ø 160 mm, Mediumrohr 2xDA 40mm=Übergang AG 5/4", Leerrohr 32+25 mm

Art.-Nr.	Artikelbeschreibung	Preis EUR
DT63024005	5 m Set	
DT63024008	8 m Set	
DT63024012	12 m Set	
DT63024015	15 m Set	
DT63024020	20 m Set	

Ø 160 mm, Mediumrohr 2xDA 50mm=Übergang AG 6/4", Leerrohr 32+25 mm

Art.-Nr.	Artikelbeschreibung	Preis EUR
DT63025005	5 m Set	
DT63025008	8 m Set	
DT63025012	12 m Set	
DT63025015	15 m Set	
DT63025020	20 m Set	



DITECH Ringraumabdichtung

Einbau mit Kernbohrung oder Futterrohr, eine Dichtung pro Mauerdurchführung. Für bis zu 3 bar Wasserdruck und hohe Grundwasserspiegel geeignet. Geschützte Lage im Mauerwerk. Für alle Flexalen® Rohrsysteme verwendbar. Material: EPDM, Metallelemente aus V2A Stahl

Art.-Nr.	Artikelbeschreibung	Preis EUR
DT6304125	Für Mantelrohr DA125 mm, Kernbohrung 200 mm	
DT6304160	Für Mantelrohr DA160 mm, Kernbohrung 250 mm	



DITECH WRAP



DITECH Wrap

DITECH Wrap ist ein selbstschweißendes Verkleidungsmaterial, das keinen zusätzlichen Kleber oder Klebeband für die Installation benötigt. Das Material wird um die gedämmte Oberfläche gewickelt und überlappt die Kanten. DITECH Wrap kann auf verschiedene Dämmstoffe wie faserige (z.B. Mineralwolle, Steinwolle...) und zellige (flexible Elastomerschäume...) Dämmstoffe aufgebracht werden. Die selbstschweißenden Eigenschaften des Materials ermöglichen es, dass es an sich selbst haftet und eine sichere und dichte Abdichtung schafft. Geeignet für den Einsatz im Erdreich und unter Wasser. DITECH Wrap immer mit Druck auf die Oberfläche auftragen und einen Luftschluss zwischen der Isolierung und dem DITECH Wrap Produkt vermeiden.



NEU

DITECH Wrap

selbstverschweißendes Material zur Ummantelung von technischen Dämmungen in der Gebäudetechnik und Industrie



Art.-Nr.	Artikelbeschreibung	Preis EUR
DT7157070	B:70 mm, L:10 m, DSD: 1 mm	
DT7157250	B:250 mm, L:10 m, DSD: 1 mm	
DT7157500	B:500 mm, L:10 m, DSD: 1 mm	
DT7157750	B:750 mm, L:10 m, DSD: 1 mm	
DT7157105	B:1050 mm, L:10 m, DSD: 1 mm	





DITECH EDELSTAHLWELLROHR

DITECH Edelstahlwellrohr für Wärmepumpenanschluss



vorisoliertes und UV-beständiges Dämmsystem mit zwei Edelstahlwellrohren zum einfachen und fachgerechten Anschluss von Wärmepumpenaußeneinheiten. Passend dazu Übergangverschraubungen zum Verbinden der Leitungen mit den Anschlüssen der Außen- mit der Inneneinheit in den Sets 2 m, 4 m, 6 m und 8 m enthalten. Bei den Längen mit 25 m bitte separat dazu bestellen. UV-beständige und robuste Außenhaut der Dämmung, Farbe der Außenhaut grau. Dämmung Elastomerschaum gemäß 14304, mit Polyolefin-Copolymer Beschichtung. Die Dämmung entspricht der Anforderung einer 50%-Dämmung nach dem Gebäudeenergiegesetz (GEG).

Anwendungstemperatur min. -50 °C, max 110 °C gemäß EN 14707, EN 14304
Max. zul. Betriebsdruck DN 25 6 bar, DN 32 2,5 bar
Übergänge bei DN 25 auf 1" und DN 32 auf 1 1/4" Außengewinde

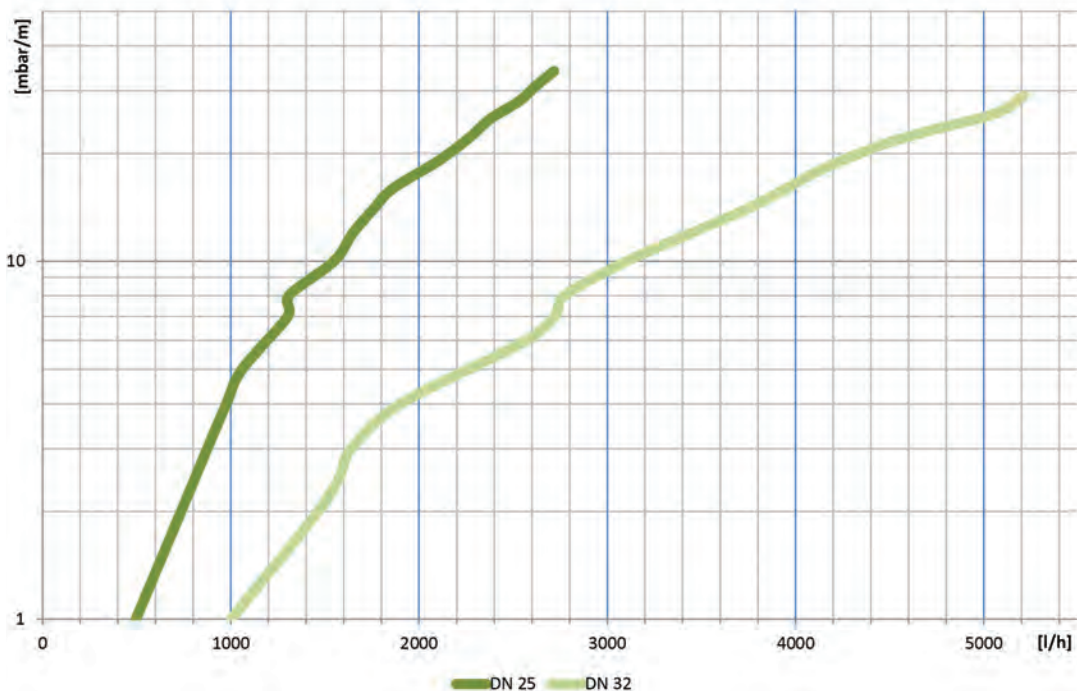
Weiteres Zubehör auf Anfrage

Art.-Nr.	DN	Dämmschichtdicke	Länge	Preis EUR
DT63032502	25	19 mm	2 m	
DT63032504	25	19 mm	4 m	
DT63032506	25	19 mm	6 m	
DT63032508	25	19 mm	8 m	
NEU DT631025 *	25	19 mm	25 m	
DT63033202	32	19 mm	2 m	
DT63033204	32	19 mm	4 m	
DT63033206	32	19 mm	6 m	
DT63033208	32	19 mm	8 m	
NEU DT631032 *	32	19 mm	25 m	

* Dieses Produkt wird ohne abgebildetes Zubehör geliefert.
Bitte bestellen Sie das Zubehör separat – siehe DITECH Zubehör Edelstahlwellrohr.



Druckverlust







DITECH DUOSOLAR

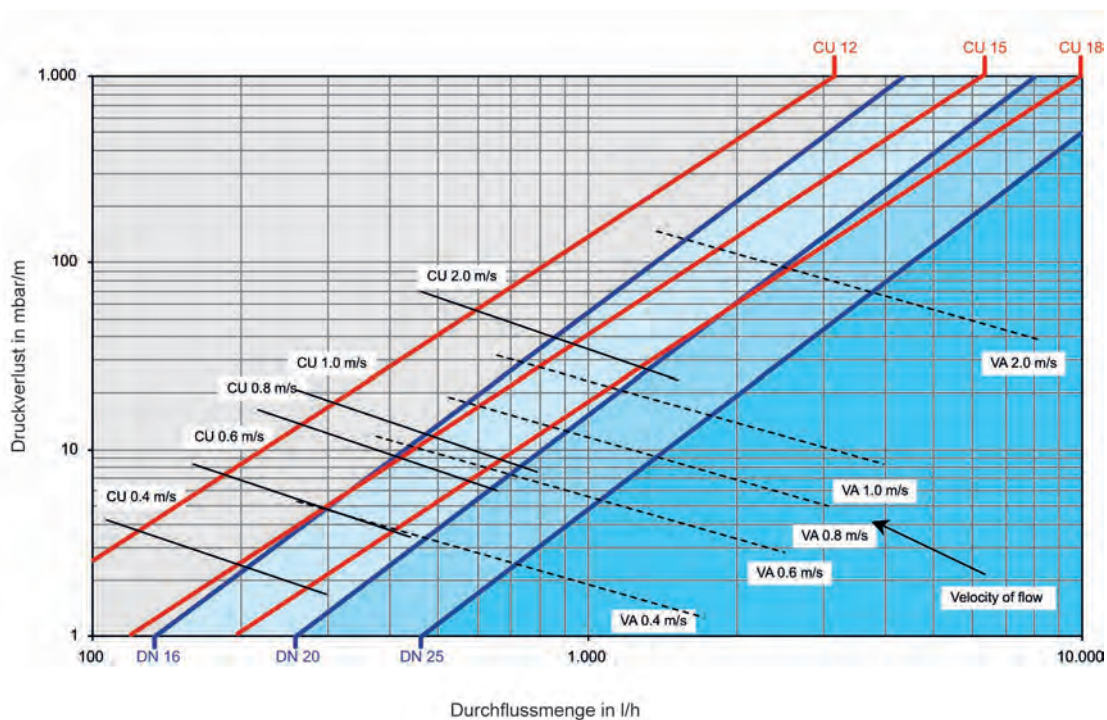


Produktbeschreibung

flexibles, vorisoliertes und UV-beständiges Dämmsystem zum einfachen und fachgerechten Anschluss von Solarkollektoren an den Warmwasserspeicher, ausgezeichneter Wasserdampfdiffusionswiderstand in Verbindung mit niedriger Wärmeleitfähigkeit, reißfest und nahtlos rundextrudierte Folienummantelung schützt gegen hohe mechanische Beanspruchung und UV-Strahlung – beständig gegen Umwelteinflüsse, direkt im Rücklauf integrierte zweiadrige Temperatur-Fühlerleitung aus Silikon, Schaum auf EPDM-Kunstkautschukbasis, Farbe schwarz, Reduzierung von Kosten und Montageaufwand durch patentierte, einzigartige Join-Split-Verbindungstechnik, ermöglicht einfaches Trennen und wieder Zusammenfügen des Vor- und Rücklaufes ohne zusätzliche Werkzeuge – Dämmmaterial wird dabei nicht beschädigt, max. Betriebstemperatur 150 Grad

Druckverluste in Edelstahlwell- und Kupferrohren

Abhängig von der durchschnittlichen Durchflussmenge verlangt das System eine bestimmte Rohrgröße. Erhöht sich die Durchflussmenge, findet ein Druckverlust statt. Das folgende Diagramm zeigt die jeweils notwendigen Rohrgrößen für ein System:



Betriebstemperatur: 60 °C
Wärmeträgerflüssigkeit: 1,2 Propylenglykol
Dynamische Viskosität: $1612,8 \cdot 10^{-6} \text{ kg/ms}$
Dichte: 1008 kg/m^3



DITECH DUOSOLAR



DITECH DuoSolar, Edelstahl-Wellrohr vorisoliert

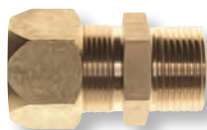
Preis/m, Dämmschichtdicke 14 mm, mit Fühlerleitung, Farbe des Dämmstoffes: schwarz,
Gesamtsystem: normal entflammbar gemäß EN 13501-1

Art.-Nr.	Nennweite DN	AußenØ mm	Ringlänge m	Preis EUR
DT711616010	16	2x21,4	10	
DT711616015	16	2x21,4	15	
DT711616020	16	2x21,4	20	
DT711616025	16	2x21,4	25	
DT711616050	16	2x21,4	50	
DT711616100	16	2x21,4	100	
DT711620010	20	2x26,7	10	
DT711620015	20	2x26,7	15	
DT711620020	20	2x26,7	20	
DT711620025	20	2x26,7	25	
DT711620050	20	2x26,7	50	
DT711620100	20	2x26,7	100	
DT711625015	25	2x31,8	15	
DT711625025	25	2x31,8	25	
DT711625100	25	2x31,8	100	





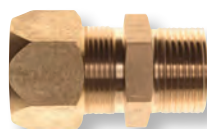
DITECH ZUBEHÖR EDELSTAHLWELLROHR



DITECH Schnellkupplung für Edelstahl-Wellrohr

für metallisch dichtende Verbindung

Art.-Nr.	Artikelbeschreibung	Preis EUR
DT71291615	DN 16 x 1/2" Außengewinde	
DT71291620	DN 16 x 3/4" Außengewinde	
DT71291625	DN 16 x 1" Außengewinde	
DT71292020	DN 20 x 3/4" Außengewinde	
DT71292025	DN 20 x 1" Außengewinde	
DT71292525	DN 25 x 1" Außengewinde	
DT71292532	DN 25 x 1 1/4" Außengewinde	



DITECH Schnellkupplung für Edelstahl-Wellrohr

für flachdichtende Verbindung

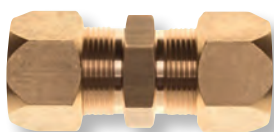
Art.-Nr.	Artikelbeschreibung	Preis EUR
DT71301620	DN 16 x 3/4" Außengewinde	
DT71301625	DN 16 x 1" Außengewinde	
DT71302020	DN 20 x 3/4" Außengewinde	
DT71302025	DN 20 x 1" Außengewinde	
NEU NEU NEU NEU DT63112525	DN 25 x 1" Außengewinde	
DT63112532	DN 25 x 1 1/4" Außengewinde	
DT63113232	DN 32 x 1 1/4" Außengewinde	
DT63113240	DN 32 x 1 1/2" Außengewinde	



DITECH Schnellkupplung für Edelstahl-Wellrohr

metallisch oder flachdichtende Verbindung

Art.-Nr.	Artikelbeschreibung	Preis EUR
DT71311615	DN 16 x 1/2" Innengewinde	
DT71311620	DN 16 x 3/4" Innengewinde	
DT71311625	DN 16 x 1" Innengewinde	
DT71312020	DN 20 x 3/4" Innengewinde	
DT71312025	DN 20 x 1" Innengewinde	
DT71312525	DN 25 x 1" Innengewinde	
DT71312532	DN 25 x 1 1/4" Innengewinde	



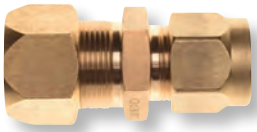
DITECH Schnellkupplung für Edelstahl-Wellrohr

für Wellrohrverbindungen

Art.-Nr.	Artikelbeschreibung	Preis EUR
DT71331616	DN 16 x DN 16	
DT71332020	DN 20 x DN 20	
DT71332525	DN 25 x DN 25	



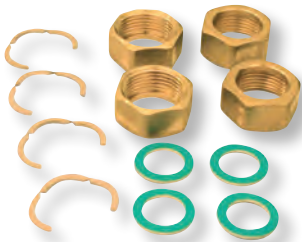
DITECH ZUBEHÖR EDELSTAHLWELLROHR



DITECH Schnellkupplung für Edelstahl-Wellrohr

Klemmringverschraubung für Glattrohre

Art.-Nr.	Artikelbeschreibung	Preis EUR
DT71321612	DN 16 x 12 mm	
DT71321615	DN 16 x 15 mm	
DT71321618	DN 16 x 18 mm	
DT71321622	DN 16 x 22 mm	
DT71322015	DN 20 x 15 mm	
DT71322018	DN 20 x 18 mm	
DT71322022	DN 20 x 22 mm	
DT71322518	DN 25 x 18 mm	
DT71322522	DN 25 x 22 mm	

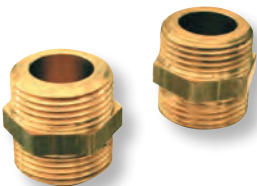


DITECH Fitting-Set für Edelstahl-Wellrohr

bestehend aus je 4 Einlegeringen, Überwurfmuttern, Dichtringen

Art.-Nr.	Artikelbeschreibung	Preis EUR
DT713516	21,5 mm, DN 16	
DT713520	26,7 mm, DN 20	
DT631325	31,2 mm, DN 25, 1 1/4"	
DT631332	40,6 mm, DN 32, 1 1/2"	

NEU
NEU



DITECH Doppelnippel-Set für Edelstahl-Wellrohr

bestehend aus 2 Doppelnippeln

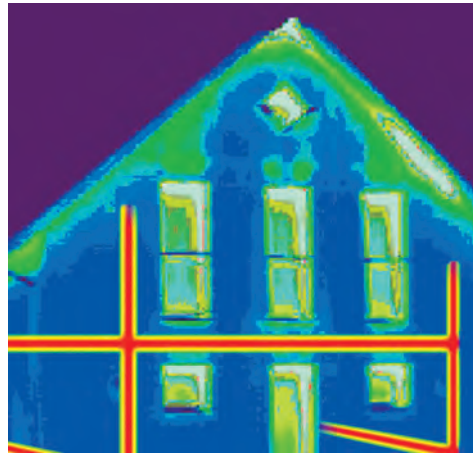
Art.-Nr.	Artikelbeschreibung	Preis EUR
DT713616	21,4 mm, DN 16, 3/4"	
DT713620	26,7 mm, DN 20, 1"	
DT631225	31,7 mm, DN 25	
DT631232	40,6 mm, DN 32	

NEU
NEU



DITECH ISOLIERUNG GESETZLICHE ANFORDERUNGEN

i



Nach der Energieeinsparverordnung (GEG) ergibt sich eine Anforderungssteigerung für den Jahresprimärenergiebedarf und den zulässigen Wärmedurchgangskoeffizienten

Festschreibung der Dämmschichtdicke entsprechend dem Innendurchmesser der Rohrleitungen

Pflicht zur Dämmung von Heizungs- und Warmwasserrohren in unbeheizten Räumen

Anforderungen an den sommerlichen Wärmeschutz und Berücksichtigung solarer Wärmegewinne

	Anwendungsbereich A gemäß GEG 100 %	Anwendungsbereich B gemäß GEG 50 %	Anwendungsbereich C gemäß GEG im Fußbodenaufbau	Anwendungsbereich D ohne besondere Anforderungen gemäß GEG
Heizung 1)	Leitungen in unbeheizten Räumen und Kellerräumen. Im Fußboden verlegte Leitungen, auch HK-Anschlussleitungen gegen Erdreich/unbeheizte Räume. Leitungen in Außenwänden, in Bauteilen zwischen unbeheizten und beheizten Räumen, in Schächten und Kanälen Verteilungsleitungen zur Versorgung mehrerer Parteien	Leitungen in Bauteilen, zwischen beheizten Räumen verschiedener Nutzer. Leitungen und Armaturen in Wand- und Deckendurchbrüchen, im Kreuzungsbereich von Leitungen, an Leitungsverbindungsstellen, an zentralen Leitungsverteilern	Im Fußbodenbereich verlegte Leitungen, zwischen beheizten Räumen verschiedener Nutzer	Heizungsleitungen in beheizten Räumen oder in Bauteilen zwischen beheizten Räumen eines Nutzers und absperrbar, ohne besondere Anforderungen ²⁾
Sanitär ¹⁾ (Warmwasser)	Warmwasserleitungen	Armaturen von Rohrnetzverteilern		Warmwasserleitungen ohne Zirkulation/elektrische Begleitheizung bis zu einem Wasserinhalt von 3 Litern, die sich in beheizten Räumen befinden

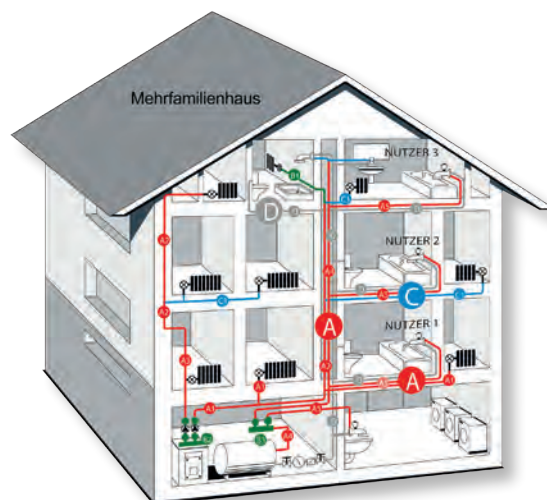
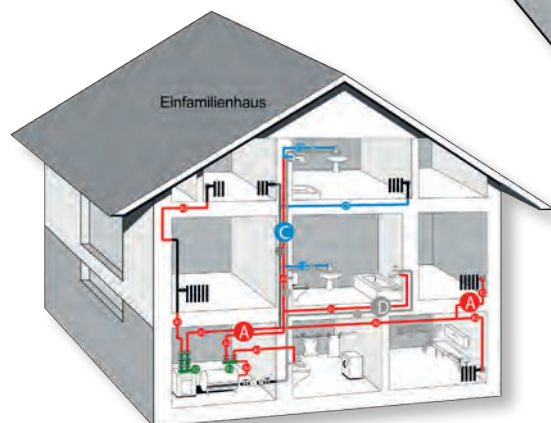
- 1) Wärmeverteilungs- und Warmwasserleitungen, die direkt an Außenluft angrenzend verlegt sind, sind mit 200 % Dämmung zu versehen.
- 2) Selbst wenn in bestimmten Fällen unter Gesichtspunkten der Energieeinsparung keine Anforderungen an die Dämmung gestellt werden, müssen aber Leitungen in Bauteilen (z. B. im Estrich oder unter Putz) aus folgenden Gründen gedämmt werden: Korrosionsschutz, Vermeidung von Knack- und Fließgeräuschen (Körperschalldämmung), Verringerung der Wärmebelastung des umgebenden Mauerwerkes, o.ä. Bei nicht zirkulierenden Warmwasserleitungen stellt diese Mindestdämmung außerdem sicher, dass das Wasser bei Zapfbeginn durch angrenzende Bauteile nicht unnötig abgekühlt wird.



DITECH ISOLIERUNG OPTIMALE DÄMMSCHICHTDICKEN



- A** Dämmschichtdicke 100 %
- B** Dämmschichtdicke 50 %
- C** Dämmschichtdicke, 10 x 12 bis 09 x 114 mm
- D** Dämmschichtdicke, 10 x 12 bis 09 x 114 mm



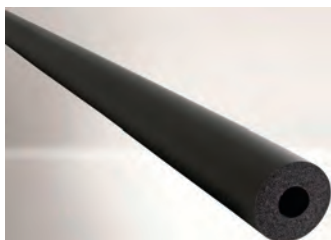
	Einbausituation	Dämmschichtdicke bei $\lambda = 0,040 \text{ W}/(\text{m}\cdot\text{K})^*$
Sanitär (Kaltwasser) DIN 1988	Rohrleitungen frei verlegt in nicht beheizten Räumen. Umgebungstemperatur $\leq 20^\circ\text{C}$ (nur Tauwasserschutz)	9 mm
	Rohrleitungen verlegt in Rohrschächten, Bodenkanälen und abgehängten Decken, Umgebungstemperatur $\leq 25^\circ\text{C}$	13 mm
	Rohrleitungen verlegt in Technikzentralen oder Medienkanälen und Schächten mit Wärmelasten und Umgebungstemperatur $\geq 25^\circ\text{C}$	Dämmung wie Warmwasserleitungen Tabelle 9, DIN 1988-200, Einbausituation 1 bis 5
	Stockwerksleitungen und Einzelleitungen in Vorwandinstallationen	4 mm
	Stockwerksleitungen und Einzelleitungen im Fußbodenaufbau (auch neben nichtzirkulierenden Trinkwasserleitungen warm)**	4 mm
	Stockwerksleitungen und Einzelleitungen im Fußbodenaufbau neben warmgehenden zirkulierenden Rohrleitungen**	13 mm

* Für andere Wärmeleitfähigkeiten sind die Dämmschichtdicken entsprechend umzurechnen. Referenztemperatur für die angegebene Wärmeleitfähigkeit: 10°C

** In Verbindung mit Fußbodenheizungen sind die Rohrleitungen für Trinkwasser (kalt) so zu verlegen, dass die Anforderungen nach 3.6 eingehalten werden.



DITECH ISOLIERUNG SOLAR



DITECH Solar-Isolierschlauch

Länge 2 Meter, Preis/m, DSD = Dämmschichtdicke

Produktbeschreibung: hochflexibles, geschlossenzelliges Dämmmaterial, Schaumstoff auf EPDM-Kunstkautschukbasis, Farbe schwarz, UV-beständig, obere Anwendungsgrenztemperatur: +150 °C, untere Anwendungsgrenztemperatur: -50 °C

Brandverhalten/Baustoffklasse: normal entflammbar gemäß EN 13501-1, praktisches Brandverhalten: selbstverlöschend, leitet kein Feuer, nichttropfend

Anwendungen: Wärmedämmung von Rohren, Behältern und Schächten in Solarpanelen (auch im Freien), Kraftfahrzeugen, Heißgasleitungen sowie Dampf- und Wechseltemperaturleitungen

Art.-Nr.	DSD mm	Kupferrohre AußenØ mm	Zoll	Stahlrohre AußenØ mm	VPE m/Karton	Preis EUR
DT71191315	13	15	1/4	13,5	112	
DT71191318	13	18	3/8	17,2	98	
DT71191322	13	22	1/2	21,3	84	
DT71191328	13	28	3/4	26,9	64	
DT71191915	19	15	1/4	13,5	64	
DT71191918	19	18	3/8	17,2	58	
DT71191922	19	22	1/2	21,3	50	
DT71191928	19	28	3/4	26,9	48	



DITECH Solar-Klebeband

VPE: 12 Stück im Karton, Preis pro Stück, zum Verkleben der Stoßnähte

Art.-Nr.	Artikelbeschreibung	Preis EUR
DT7134	Breite 50 mm, Länge 15 Meter, Dicke 3 mm	



DITECH Solar-Kleber

Kontaktkleber auf Basis Polychloropren, frei von Aromaten, spezieller Kleber für die Verarbeitung von DITECH HT Dämmstoffen, aber auch für alle anderen DITECH Dämmstoffe auf Polyethylen-Basis und synthetischen Kautschuks geeignet Verarbeitungstemperatur: ideal +20 °C, nicht unter 0 °C, bei Temperaturen unter +5 °C oder hohen Luftfeuchten ab ca. 80 % kann es in erhöhtem Maße zur Bildung von Tauwasser auf den zu verklebenden Flächen oder den Klebefilmen kommen, untere Anwendungstemperatur -50 °C, obere Anwendungstemperatur +150 °C

Art.-Nr.	Artikelbeschreibung	Preis EUR
DT7127025	Doseninhalt 250 ml	
DT7127050	Doseninhalt 500 ml	
DT7127100	Doseninhalt 1000 ml	



DITECH Cleaner

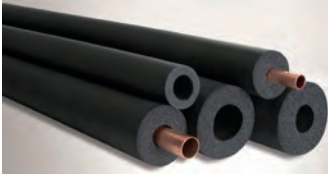
VPE: 4 Stück im Karton, Preis pro Stück, ein spezieller Reiniger zur Verwendung mit sämtlichen DITECH-Klebern. Um eine einwandfreie Haftung des Klebers zu gewährleisten, müssen alle verschmutzten Oberflächen – auch verschmutzter Dämmstoff – gereinigt werden. Außerdem kann der Reiniger zur Oberflächenreinigung verwendet werden, wenn z. B. mit Schutzanstrich gestrichen werden soll.

Art.-Nr.	Artikelbeschreibung	Preis EUR
DT7128	Doseninhalt 1 Liter	



DITECH ISOLIERUNG KÄLTE/KLIMA

DITECH Kälte-Isolierschlauch



Länge 2 Meter, Preis/m, DSD = Dämmschichtdicke

Produktbeschreibung: hochflexibles, geschlossenzelliges Dämmmaterial mit hohem Wasserdampf-Diffusionswiderstand, niedriger Wärmeleitfähigkeit und integriertem antimikrobiellem Schutz durch Microban, obere Anwendungsgrenztemperatur: +110 °C, untere Anwendungsgrenztemperatur: -50 °C

Brandverhalten/Baustoffklasse: sehr hoher vorbeugender Brandschutz durch Euroklasse B/BL-s3,d0 nach EN 13501-1

Anwendungen: Dämmung und Schutz von Rohren, Luftkanälen und Behältern in Kälte- und Klimaanlage sowie verfahrenstechnischen Anlagen, zur Tauwassererhöhung und Energieeinsparung. Körperschall-Reduzierung in Brauchwasser- und Abwasseranlagen.

Art.-Nr.	DSD mm	Kupferrohre AußenØ mm	Stahlrohre Zoll	Stahlrohre AußenØ mm	VPE m/Karton	Stahlrohr DN	Preis EUR
DT71561715	17,0	15	1/4	13,5	88	8	
DT71561718	17,5	18	3/8	17,2	70	10	
DT71561822	18,0	22	1/2	21,3	60	15	
DT71561928	19,0	28	3/4	26,9	48	20	





DITECH ISOLIERUNG EL



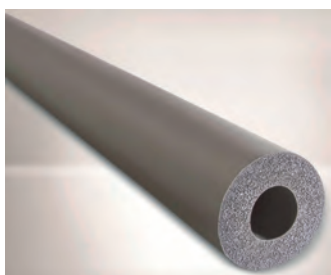
Produktbeschreibung

hochflexibles, geschlossenzelliges, Dämmmaterial mit niedriger Wärmeleitfähigkeit, minimiert Energieverluste in Heizungs- und Sanitäranlagen

Elastomerschaum auf Basis synthetischen Kautschuks, werkmäßig hergestellter flexibler Elastomerschaum (FEF) gemäß EN 14304, Farbe grau

Selbstklebebeschichtung: druckempfindliche Haftkleberbeschichtung auf modifizierter Acrylat-Basis mit Gitternetzstruktur, mit Polyethylenfolie beschichtet

Anwendung: Dämmung / Schutz von Rohren in Heizungs- und Sanitäranlagen zur optimalen Verhinderung von Wärmeverlusten und zur Energieeinsparung

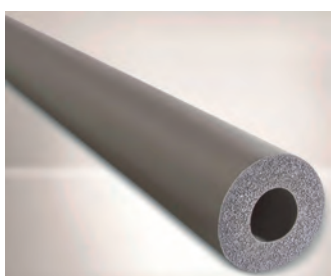


DITECH EL Isolierschlauch

Länge 2 Meter, Preis/m, normal entflammbar gemäß EN 13501-1, DSD = Dämmschichtdicke

Art.-Nr.	DSD mm	Kupferrohre AußenØ mm	Zoll	Stahlrohre AußenØ mm	VPE m/Karton	Preis EUR
DT71011028	11	28	3/4	26,9	80	
DT71011035	11	35	1	33,7	70	
DT71011042	11	42	1 1/4	42,4	60	

Anwendungsbereich gemäß GEG: **C** im Fußbodenaufbau **D** ohne besondere Anforderungen

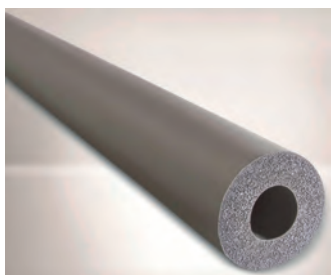


DITECH EL Isolierschlauch

Länge 2 Meter, Preis/m, normal entflammbar gemäß EN 13501-1, DSD = Dämmschichtdicke

Art.-Nr.	DSD mm	Kupferrohre AußenØ mm	Zoll	Stahlrohre AußenØ mm	VPE m/Karton	Preis EUR
DT71011015	11	15	1/4	13,5	150	
DT71011018	11	18	3/8	17,0	130	
DT71011022	11	22	1/2	21,3	100	
DT71021928	19	28	3/4	26,9	48	
DT71021935	19	35	1	33,7	36	
DT71022442	24	42	1 1/4	42,4	24	

Anwendungsbereich gemäß GEG: **B** Dämmschichtdicke 50 %



DITECH EL Isolierschlauch

Länge 2 Meter, Preis/m, normal entflammbar gemäß EN 13501-1, DSD = Dämmschichtdicke

Art.-Nr.	DSD mm	Kupferrohre AußenØ mm	Zoll	Stahlrohre AußenØ mm	VPE m/Karton	Preis EUR
DT71032415	27	15	1/4	13,5	36	
DT71032418	26	18	3/8	17,0	36	
DT71032422	26	22	1/2	21,3	36	
DT71032428 *	25	28 B	3/4	26,9	32	
DT71033628	39	28	3/4	26,9	18	
DT71033635	38	35	1	33,7	16	

Anwendungsbereich gemäß GEG: **A** Dämmschichtdicke 100 %

* 100 % GEG bei Stahlrohren, 50 % GEG bei Kupferrohren



DITECH ISOLIERUNG EL

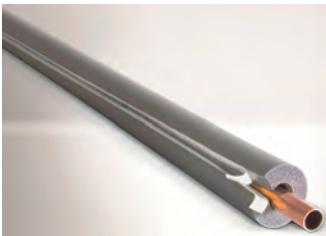


DITECH EL Isolierschlauch

endlos, Preis/m, normal entflammbar gemäß EN 13501-1, DSD = Dämmschichtdicke

Art.-Nr.	DSD mm	Kupferrohre AußenØ mm	Zoll	Stahlrohre AußenØ mm	VPE m /Karton	VPE m /Palette	Preis EUR
DT71041015	11	15	1/4	13,5	35	630	
DT71041018	11	18	3/8	17,0	30	540	
DT71041022	11	22	1/2	21,3	25	450	
DT71041028	11	–	3/4	26,9	20	360	

Anwendungsbereich gemäß GEG: **B** Dämmschichtdicke 50 %

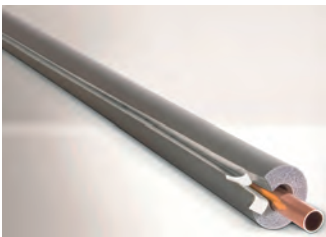


DITECH EL Isolierschlauch, selbstklebend

Länge 2 Meter, Preis/m, normal entflammbar gemäß EN 13501-1, mit Tangentialschnitt, DSD = Dämmschichtdicke

Art.-Nr.	DSD mm	Kupferrohre AußenØ mm	Zoll	Stahlrohre AußenØ mm	Kunststoffrohre AußenØ mm	VPE m/Karton	Preis EUR
DT71371028	11	28	3/4	26,9	–	80	
DT71371032	11	–	–	–	32	70	
DT71371035	11	35	1	33,7	–	70	
DT71371040	11	–	–	–	40	60	
DT71371042	11	42	1 1/4	42,4	–	60	
DT71371048	11	–	–	48,3	–	50	
DT71371050	11	–	–	–	50	44	
DT71371054	11	54	–	54	–	44	
DT71371060	11	–	–	60,3	0	40	

Anwendungsbereich gemäß GEG: **C** im Fußbodenaufbau **D** ohne besondere Anforderungen



DITECH EL Isolierschlauch, selbstklebend

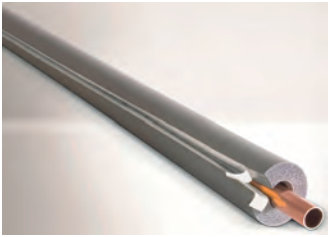
Länge 2 Meter, Preis/m, normal entflammbar gemäß EN 13501-1, mit Tangentialschnitt, DSD = Dämmschichtdicke

Art.-Nr.	DSD mm	Kupferrohre AußenØ mm	Zoll	Stahlrohre AußenØ mm	Kunststoffrohre AußenØ mm	VPE m/Karton	Preis EUR
DT71371012	11	12	–	–	–	180	
DT71371015	11	15	1/4	13,5	–	150	
DT71371018	11	18	3/8	17,0	–	130	
DT71371020	11	–	–	–	20	100	
DT71371022	11	22	1/2	21,3	–	100	
DT71371025	11	–	–	–	25	80	
DT71381928	19	28	3/4	26,9	–	48	
DT71381932	19	–	–	–	32	32	
DT71381935	19	35	1	33,7	–	40	
DT71382442	24	42	1 1/4	42,4	–	24	
DT71382448	26	–	–	48,3	–	24	

Anwendungsbereich gemäß GEG: **B** Dämmschichtdicke 50 %



DITECH ISOLIERUNG EL



DITECH EL Isolierschlauch, selbstklebend

Länge 2 Meter, Preis/m, normal entflammbar gemäß EN 13501-1, mit Tangentialschnitt,
DSD = Dämmschichtdicke

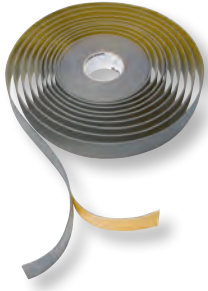
Art.-Nr.	DSD mm	Kupferrohre AußenØ mm	Zoll	Stahlrohre AußenØ mm	Kunststoffrohre AußenØ mm	VPE m/Karton	Preis EUR
DT71392415	27	15	1/4	13,5	–	36	
DT71392418	26	18	3/8	17,0	–	36	
DT71392420	26	–	–	–	20	36	
DT71392422	26	22	1/2	21,3	–	36	
DT71392425	25	–	–	–	25	32	
DT71392428	25	–	–	26,9	–	32	

Anwendungsbereich gemäß GEG: **A** Dämmschichtdicke 100 %





DITECH ISOLIERUNG EL ZUBEHÖR



DITECH EL Klebeband, grau, zum Verkleben der Stoßnähte

VPE: 12 Stück im Karton, Preis pro Stück

Art.-Nr.	Artikelbeschreibung	Preis EUR
DT7105	Breite 50 mm, Länge 15 Meter, Dicke 3 mm	



DITECH Universal-Kleber

VPE: 6 Stück im Karton, Preis pro Stück

nicht tropfender Einkomponenten-Kleber in Gelform, speziell für die Verarbeitung aller DITECH Dämmstoffe auf Polyethylen-Basis und synthetischen Kautschuks mit Ausnahme von DITECH Solar-Isolierschlauch, für einheitliche und sichere Nahtverklebung an Leitungen mit einer oberen Anwendungsgrenztemperatur von bis zu +70 °C

Art.-Nr.	Artikelbeschreibung	Preis EUR
DT7152	Doseninhalt 500 ml	



Kurzbeschreibung	Materialtyp: Thixotropisch bei Komponenten-Kontaktkleber basierend auf Polychloropren.
Verarbeitungstemperatur	Ideal zwischen +15 °C und +25 °C; nicht unter +10 °C. Bei Temperaturen unter +5 °C oder hoher Luftfeuchte (oberhalb ca. 80 %) kann sich erhöhte Kondensation auf den zu klebenden Oberflächen oder auf Klebeflächen bilden. In diesem Fällen ist die Haftung schlecht oder gar nicht möglich. Dies kann mit saugfähigem Papier (Lösch- oder Krepppapier) getestet werden. Auf in Betrieb befindlichen Anlagen oder bei starker Sonneneinstrahlung darf nicht gearbeitet werden.
Anwendungstemperatur	-40 °C bis +70 °C.
Haltbarkeit	36 Monate. Beachten Sie die Verarbeitungshinweise/Produkt Daten.
Achtung	Der Kleber erreicht seine Endfestigkeit nach 24 Stunden. Erst dann Anlage in Betrieb nehmen. Anstriche (Ausnahme Armafinish 99), Klebebänder, Ummantelungen etc. nicht vor Ablauf von 36 Stunden anbringen.



DITECH Cleaner

VPE: 4 Stück im Karton, Preis pro Stück, ein spezieller Reiniger zur Verwendung mit sämtlichen DITECH-Klebern. Um eine einwandfreie Haftung des Klebers zu gewährleisten, müssen alle verschmutzten Oberflächen – auch verschmutzter Dämmstoff – gereinigt werden. Außerdem kann der Reiniger zur Oberflächenreinigung verwendet werden, wenn z. B. mit Schutzanstrich gestrichen werden soll.

Art.-Nr.	Artikelbeschreibung	Preis EUR
DT7128	Doseninhalt 1 Liter	



DITECH ISOLIERUNG PE



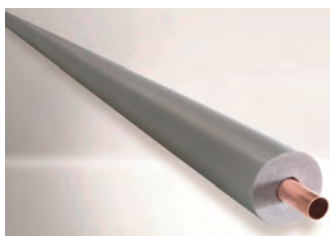
Produktbeschreibung

flexibles, geschlossenzelliges Dämmmaterial zur optimalen Vermeidung von Wärmeverlusten und zur Energieeinsparung

Schaumstoff auf Polyethylen-Basis, werkmäßig hergestellter Polyethylenschaum gemäß EN 14313

Selbstklebebeschichtung: Haftkleberbeschichtung auf modifizierter Acrylat-Basis mit Gitternetzstruktur und einer Abdeckung aus Polyethylenfolie

Anwendungen: Dämmung und Schutz von Rohren (Heizungs-, Trinkwasserleitungen warm und kalt, Regenfallleitungen und Abwasserrohre) und anderen Heizungs- und Sanitärinstallationen (inkl. Winkel, Armaturen, Flansche, etc.), AR Fonoblock / AR Fonowave zur Schall- und Wärmedämmung von innenliegenden Abwasserleitungen in Wohngebäuden und Nichtwohngebäuden



DITECH PE Isolierschlauch

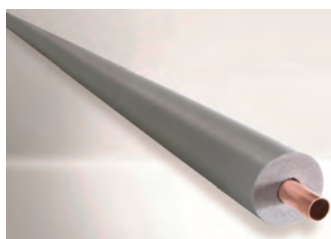
Länge 2 Meter, Preis/m, normal entflammbar DL-s2,d0, angeschlitzt, DSD = Dämmschichtdicke

Art.-Nr.	DSD mm	Kupferrohre AußenØ mm	Zoll	Stahlrohre AußenØ mm	Kunststoffrohre AußenØ mm	VPE m/Karton	Preis EUR
DT71060912	9	12	–	–	–	300	
DT71060915	9	15	1/4	13,5	–	250	
DT71060918	9	18	3/8	17,2	–	214	
DT71060920	9	–	–	–	20	212	
DT71060922	9	22	1/2	21,3	–	178	
DT71060925	9	–	–	–	25	138	
DT71060928	9	28	3/4	26,9	–	130	
DT71060932	9	–	–	–	32	122	
DT71060935	9	35	1	33,7	–	96	
DT71060942	9	42	1 1/4	42,4	–	72	
DT71060948	9	–	1 1/2	48,3	–	70	
DT71060954	9	54	–	–	–	58	
DT71071332	13	–	–	–	32	90	
DT71071340	13	–	–	–	40	70	
DT71061335	13	35	1	33,7	–	84	
DT71061342	13	42	1 1/4	42,4	–	60	
DT71061348	13	–	1 1/2	48,3	–	52	
DT71061354	13	54	–	–	–	46	
DT71062042	20	42	1 1/4	42,4	–	44	
DT71062048	20	–	1 1/2	48,3	–	40	
DT71062054	20	54	–	–	–	32	
DT71062542	25	42	1 1/4	42,4	–	28	
DT71062548	25	–	1 1/2	48,3	–	24	
DT71062554	25	54	–	–	–	24	

Anwendungsbereich gemäß GEG: **C** im Fußbodenaufbau **D** ohne besondere Anforderungen



DITECH ISOLIERUNG PE



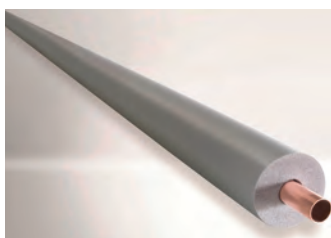
DITECH PE Isolierschlauch

Länge 2 Meter, Preis/m, normal entflammbar DL-s2,d0, angeschlitz, DSD = Dämmschichtdicke

Art.-Nr.	DSD mm	Kupferrohre AußenØ mm	Zoll	Stahlrohre AußenØ mm	Kunststoffrohre AußenØ mm	VPE m/Karton	Preis EUR
DT71071312	13	12	–	–	–	190	
DT71071315	13	15	1/4	13,5	–	180	
DT71071318	13	18	3/8	17,2	–	148	
DT71071320	13	–	–	–	20	140	
DT71071322	13	22	1/2	21,3	–	128	
DT71071325	13	–	–	–	25	124	
DT71071328 *	13	28 C	3/4	26,9	–	98	
DT71071332	13	–	–	–	32	90	
DT71071340	13	–	–	–	40	70	
DT71072028	20	28	3/4	26,9	–	68	
DT71072035	20	35	1	33,7	–	50	

Anwendungsbereich gemäß GEG: B Dämmschichtdicke 50 %,

* Anwendungsbereich 50 % GEG bei Stahlrohre und Anwendungsbereich C im Fussbodenaufbau bei Kupferrohren



DITECH PE Isolierschlauch

Länge 2 Meter, Preis/m, normal entflammbar DL-s2,d0, angeschlitz, DSD = Dämmschichtdicke

Art.-Nr.	DSD mm	Kupferrohre AußenØ mm	Zoll	Stahlrohre AußenØ mm	VPE m/Karton	Preis EUR
DT71082715	27	15	1/4	13,5	66	
DT71082618	26	18	3/8	17,2	56	
DT71082622	26	22	1/2	21,3	54	
DT71082528 *	25	28 B	3/4	26,9	46	

Anwendungsbereich gemäß GEG: A Dämmschichtdicke 100 %

* 100 % GEG bei Stahlrohren, 50 % GEG bei Kupferrohren



DITECH ISOLIERUNG PE



DITECH PE Isolierschlauch, selbstklebend

Länge 2 Meter, Preis/m, DSD = Dämmschichtdicke

Art.-Nr.	DSD mm	Kupferrohre AußenØ mm	Zoll	Stahlrohre AußenØ mm	VPE m/Karton	Preis EUR
DT71400915	9	15	1/4	13,5	250	
DT71400918	9	18	3/8	17,2	214	
DT71400922	9	22	1/2	21,3	178	
DT71400928	9	28	3/4	26,9	130	
DT71400935	9	35	1	33,7	96	
DT71400942	9	42	1 1/4	42,4	72	
DT71400948	9	–	1 1/2	48,3	70	
DT71400954	9	54	–	–	58	
DT71400960	9	–	2	60,3	48	
DT71401335	13	25	1	33,7	84	
DT71401342	13	42	1 1/4	42,4	60	
DT71401348	13	–	1 1/2	48,3	52	
DT71401354	13	54	–	–	46	
DT71401360	13	–	2	60,3	38	
DT71402042	20	42	1 1/4	42,4	44	
DT71402048	20	–	1 1/2	48,3	40	
DT71402054	20	54	–	–	32	
DT71402060	20	–	2	60,3	28	

Anwendungsbereich gemäß GEG: **C** im Fußbodenaufbau **D** ohne besondere Anforderungen



DITECH PE Isolierschlauch, selbstklebend

Länge 2 Meter, Preis/m, DSD = Dämmschichtdicke

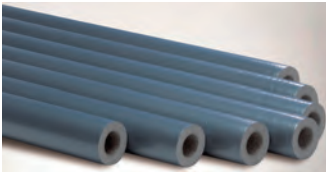
Art.-Nr.	DSD mm	Kupferrohre AußenØ mm	Zoll	Stahlrohre AußenØ mm	VPE m/Karton	Preis EUR
DT71401315	13	15	1/4	13,5	180	
DT71401318	13	18	3/8	17,2	148	
DT71401322	13	22	1/2	21,3	128	
DT71401328 *	13	28 C	3/4	26,9	98	
DT71402018	20	18	3/8	17,2	88	
DT71402022	20	22	1/2	21,3	80	
DT71402028	20	28	3/4	26,9	68	
DT71402035	20	35	1	33,7	50	

Anwendungsbereich gemäß GEG: **B** Dämmschichtdicke 50 %

* Anwendungsbereich 50% GEG bei Stahlrohre und Anwendungsbereich C im Fussbodenaufbau bei Kupferrohren



DITECH ISOLIERUNG PE

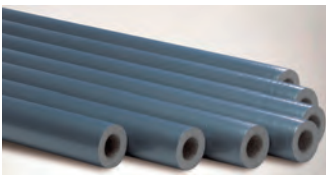


DITECH PE Isolierschlauch mit Folienummantelung strapazierfähig

Länge 2 Meter, Preis/m, Farbe blau, normal entflammbar gemäß EN 13501-1,
DSD = Dämmschichtdicke

Art.-Nr.	DSD mm	Kupferrohre AußenØ mm	Zoll	Stahlrohre AußenØ mm	VPE m/Karton	Preis EUR
DT71090915	9	15	1/4	13,5	232	
DT71090918	9	18	3/8	17,0	214	
DT71090922	9	22	1/2	21,3	178	
DT71090928	9	28	3/4	26,9	130	
DT71090935	9	35	1	33,7	96	
DT71090942	9	42	1 1/4	42,4	72	
DT71090948	9	48	1 1/2	48,3	70	
DT71091335	13	35	1	33,7	72	
DT71091342	13	42	1 1/4	42,4	56	
DT71092042	20	42	1 1/4	42,4	40	

Anwendungsbereich gemäß GEG: **C** im Fußbodenaufbau **D** ohne besondere Anforderungen



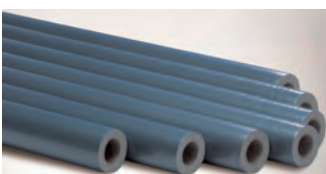
DITECH PE Isolierschlauch mit Folienummantelung strapazierfähig

Länge 2 Meter, Preis/m, Farbe blau, normal entflammbar gemäß EN 13501-1,
DSD = Dämmschichtdicke

Art.-Nr.	DSD mm	Kupferrohre AußenØ mm	Zoll	Stahlrohre AußenØ mm	VPE m/Karton	Preis EUR
DT71101315	13	15	1/4	13,5	172	
DT71101318	13	18	3/8	17,0	148	
DT71101322	13	22	1/2	21,3	128	
DT71101328 *	13	28	C 3/4	26,9	98	
DT71102028	20	28	3/4	26,9	60	
DT71102035	20	35	1	33,7	50	

Anwendungsbereich gemäß GEG: **B** Dämmschichtdicke 50 %

* Anwendungsbereich 50% GEG bei Stahlrohre und Anwendungsbereich C im Fussbodenaufbau bei Kupferrohren



DITECH PE Isolierschlauch mit Folienummantelung strapazierfähig

Länge 2 Meter, Preis/m, Farbe blau, normal entflammbar gemäß EN 13501-1,
DSD = Dämmschichtdicke

Art.-Nr.	DSD mm	Kupferrohre AußenØ mm	Zoll	Stahlrohre AußenØ mm	VPE m/Karton	Preis EUR
DT71112715	27	15	1/4	13,5	66	
DT71112618	26	18	3/8	17,0	56	
DT71112622	26	22	1/2	21,3	54	
DT71112528 *	25	28	B 3/4	26,9	46	

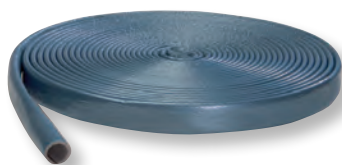
Anwendungsbereich gemäß GEG: **A** Dämmschichtdicke 100 %

* 100 % GEG bei Stahlrohren, 50 % GEG bei Kupferrohren



DITECH ISOLIERUNG PE

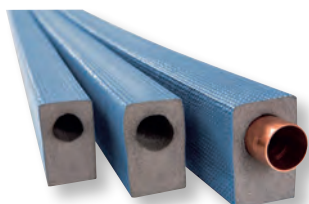
DITECH PE Schutzschlauch mit Innen-/Außenfolie



Rolle à 20 Meter, Preis/m, Farbe blau, mit robuster Schutzfolie außen und transparenter Innenfolie zur schnellen und einfachen Anwendung, normal entflammbar gemäß EN 13501-1, DSD = Dämmschichtdicke

Art.-Nr.	DSD mm	Kupferrohre AußenØ mm	Zoll	Stahlrohre AußenØ mm	VPE m/Karton	Preis EUR
DT71120415	4	15	1/4	13,5	520	
DT71120418	4	18	3/8	17,0	440	
DT71120422	4	22	1/2	21,3	400	
DT71120428	4	28	3/4	26,9	320	
DT71120435	4	35	1	33,7	280	
DT71120442	4	42	1 1/4	42,4	240	

DITECH PE Dämmhülse, eckig

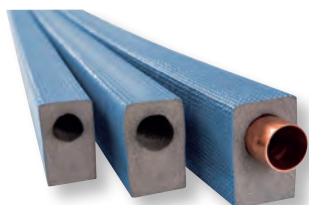


Länge 2 Meter, Preis/m, geprägte blaue Folienummantelung, normal entflammbar gemäß EN 13501-1, DSD = Dämmschichtdicke

Art.-Nr.	DSD mm	Kupferrohre AußenØ mm	Zoll	Stahlrohre AußenØ mm	VPE m/Karton	Preis EUR
DT71150915	9	15	1/4	13,5	190	
DT71150918	9	18	3/8	17,2	160	
DT71150922	9	22	1/2	21,3	140	
DT71150928	9	28	3/4	26,9	100	
DT71150935	9	35	1	33,7	80	

Anwendungsbereich gemäß GEG: **C** im Fußbodenaufbau

DITECH PE Dämmhülse, eckig



Länge 2 Meter, Preis/m, geprägte blaue Folienummantelung, normal entflammbar gemäß EN 13501-1, DSD = Dämmschichtdicke

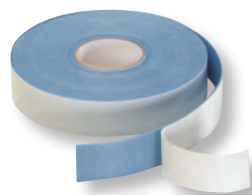
Art.-Nr.	DSD mm	Kupferrohre AußenØ mm	Zoll	Stahlrohre AußenØ mm	VPE m/Karton	Preis EUR
DT71152715	25	15	1/4	13,5	130	
DT71152618	25	18	3/8	17,2	120	
DT71152622	25	22	1/2	21,3	100	
DT71152528 *	25	28 B	3/4	26,9	70	
DT71152838	38	28	3/4	26,9	40	
DT71153538	38	35	1	33,7	32	
DT71154246	46	42	1 1/4	42,4	20	

Anwendungsbereich gemäß GEG: **A** Dämmschichtdicke 100 %

* 100 % GEG bei Stahlrohren, 50 % GEG bei Kupferrohren



DITECH ISOLIERUNG PE



DITECH PE Klebeband

VPE: 12 Stück im Karton, Preis pro Stück, zum Verkleben der Stoßnähte

Art.-Nr.	Artikelbeschreibung	Preis EUR
DT7121	Breite 50 mm, Länge 10 m, Dicke 3 mm	



DITECH Clips

VPE: 25 Beutel im Karton, Preis pro Beutel, zum Fixieren der Längsnaht

Art.-Nr.	Artikelbeschreibung	Preis EUR
DT7123	Preis/Beutel à 100 Stück	



DITECH Universal-Kleber

VPE: 6 Stück im Karton, Preis pro Stück, nicht tropfender Einkomponenten-Kleber in Gelform, speziell für die Verarbeitung aller DITECH Dämmstoffe auf Polyethylen-Basis und synthetischen Kautschuks mit Ausnahme von DITECH HT, für einheitliche und sichere Nahtverklebung an Leitungen mit einer oberen Anwendungsgrenztemperatur von bis zu +70 °C

Art.-Nr.	Artikelbeschreibung	Preis Euro
DT7152	Doseninhalt 500 ml	



DITECH Cleaner

VPE: 4 Stück im Karton, Preis pro Stück, ein spezieller Reiniger zur Verwendung mit sämtlichen DITECH-Klebern. Um eine einwandfreie Haftung des Klebers zu gewährleisten, müssen alle verschmutzten Oberflächen – auch verschmutzter Dämmstoff – gereinigt werden. Außerdem kann der Reiniger zur Oberflächenreinigung verwendet werden, wenn z. B. mit Schutzanstrich gestrichen werden soll.

Art.-Nr.	Artikelbeschreibung	Preis Euro
DT7128	Doseninhalt 1 Liter	



DITECH ISOLIERUNG PE

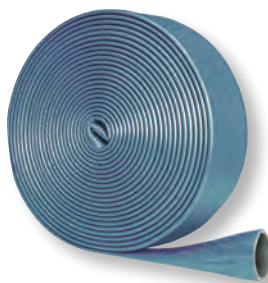
DITECH PE Abwasserschlauch mit Schutzfolie für Kunststoffrohr



Rolle à 10 Meter, Preis/m, mit blauer, strapazierbarer Folienummantelung, zur Schalldämmung von Kunststoff-Abwasserrohren, normal entflammbar gemäß EN 13501-1, DSD = Dämmschichtdicke

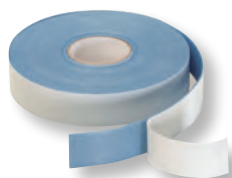
Art.-Nr.	DSD mm	Nennweite DN	Kunststoff-Abwasserrohr AußenØ mm	VPE m/Karton	Preis EUR
DT711409050	9	50/56	50/56	80	
DT711409070	9	70	75	60	
DT711409090	9	90	90	50	
DT711409100	9	100	110	40	
DT711409125	9	125	125/135	40	

DITECH PE Abwasserschlauch mit Schutzfolie



Rolle à 15 Meter, Preis/m, mit blauer, strapazierbarer Folienummantelung, zur Schalldämmung von Abwasserrohren, DSD = Dämmschichtdicke

Art.-Nr.	DSD mm	Nennweite DN	SML Rohr AußenØ mm	Kunststoff-Abwasserrohr AußenØ mm	VPE m/Karton	Preis EUR
DT7141050	4	50	58	50	135	
DT7141070	4	70	78	70	105	
DT7141090	4	90	90	90	75	
DT7141100	4	100	110	100	75	
DT7141125	4	125	135	125	60	



DITECH PE Klebeband für Abwasserschlauch mit Schutzfolie

VPE: 12 Stück im Karton, Preis pro Stück, zum Verkleben der Stoßnähte, mit blauer strapazierbarer Folienummantelung

Art.-Nr.	Artikelbeschreibung	Preis EUR
DT7124	Breite 50mm, Länge 15 m, Dicke 3 mm	

DITECH PE Abwasserschlauch für Gussrohr

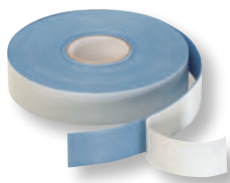


Rolle à 15 Meter, Preis/m, Farbe blau, mit blauer, strapazierbarer Folienummantelung, zur Schalldämmung von gusseisernen Abwasserrohren, normal entflammbar gemäß EN 13501-1, DSD = Dämmschichtdicke

Art.-Nr.	DSD mm	Nennweite DN	SML Rohr AußenØ mm	VPE m/Karton	Preis EUR
DT711305050	5	50	58	135	
DT711305070	5	70	78	105	
DT711305090	5	90	90	75	
DT711305100	5	100	110	75	
DT711305125	5	125	135	60	
DT711305150	5	150	160	45	



DITECH ISOLIERUNG PE



DITECH PE Klebeband für Abwasserschlauch

VPE: 12 Stück im Karton, Preis pro Stück, zum Verkleben der Stoßnähte

Art.-Nr.	Artikelbeschreibung	Preis EUR
DT7125	Breite 50 mm, Länge 15 m, Dicke 3 mm	



DITECH PE Wickelbandage

Länge 3,6 Meter, zur nachträglichen Dämmung von Rohrverbindungsstellen und zur Dämmung von schwer zugänglichen Stellen, Polyethylenschaumband mit blauer Deckfolie, feuchtebeständig

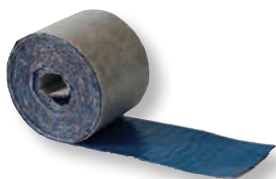
Art.-Nr.	Ausführung	Breite mm	VPE Rollen/Karton	Preis EUR
DT7144070	zweilagig	70	168	
DT7144100	zweilagig	100	120	
DT7145070	zweilagig, selbstklebend	70	168	
DT7145100	zweilagig, selbstklebend	100	120	



DITECH Vlies Wickelbandage

Länge 3,6 Meter, zur nachträglichen Dämmung von Rohrverbindungsstellen und zur Dämmung von schwer zugänglichen Stellen, feuchtebeständige Wickelbandage aus Vlies mit blauer Deckfolie aus Polyethylen

Art.-Nr.	Ausführung	Breite mm	VPE Rollen/Karton	Preis EUR
DT7142070	zweilagig	70	252	
DT7142100	zweilagig	100	180	
DT7143070	zweilagig, selbstklebend	70	224	
DT7143100	zweilagig, selbstklebend	100	160	



DITECH Vlies Wickelbandage

Länge 3,6 Meter, Vlies auf Polyethylenband, mit verstärkter, blauer Polyethylenfolie beschichtet, feuchtebeständig

Art.-Nr.	Ausführung	Breite mm	VPE Rollen/Karton	Preis EUR
DT7149070	vierlagig	70	168	
DT7150070	vierlagig, selbstklebend	70	168	



DITECH Gewebeband

Länge 50 Meter, das Band besteht aus einer hochwertigen, mit Gewebe verstärkten PE-Folie und einem Haftklebstoff auf Kautschuk-Basis. PVC-frei, schmiegsam, spritzwasserabweisend, sehr gute Handeinreißbarkeit, sehr hohe Klebekraft – auch auf rauem Untergrund, gute Medienbeständigkeit, Temperatur -20°C bis 80°C

Art.-Nr.	Artikelbeschreibung	Preis EUR
DT715101	Breite 50 mm, Dicke 0,15 mm, grau	
DT715102	Breite 50 mm, Dicke 0,18 mm, blau	



DITECH ISOLIERUNG STEINWOLLE

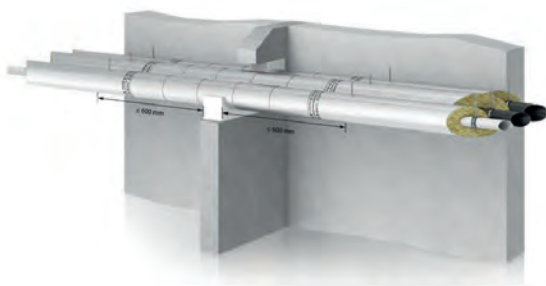


Produktbeschreibung

DIE 2-IN-1-LÖSUNG ZUR DÄMMUNG UND BRAND- ABSCHOTTUNG

DITECH Isolierung Steinwolle eröffnet neue Möglichkeiten im Brandschutz: Die innovative Steinwolle-Dämmschale gewährleistet hervorragenden Wärmeschutz zur Steigerung der Energieeffizienz technischer Anlagen. Gleichzeitig dient sie als umfassend geprüfte Brandabschottung für brennbare und nichtbrennbare Rohre, die sogar durch leichte Trennwände geführt werden können.

- Erfüllt die Anforderungen des Gebäudeenergiegesetzes (GEG)
- Feuerwiderstandsdauer: bis zu 120 Minuten (R120)
(Details aus dem AbP P-MPA-E-22-004 zu entnehmen)
- Nichtbrennbar A2L-s1,d0
- Schmelzpunkt der Wolle $\geq 1.000\text{ °C}$
- Für brennbare und nichtbrennbare Rohre, auch für leichte Trennwände
- Wärme- und schalldämmend
- Einfache, wartungsfreie und langlebige Lösung



EINBAUMÖGLICHKEITEN FÜR BRENNBARE UND NICHTBRENNBARE ROHRE

WÄNDE

Brandschutzdurchführung bis R120 gem. DIN 4102-11 bei Massivwänden und leichten Trennwänden für brennbare und nicht brennbare Rohrleitungen.

Einbaumöglichkeit in Massivwände und leichte Trennwände mit min. 100 mm Stärke und der jeweils geforderten Feuerwiderstandsklasse F30–F120. Einzeldurchführungen (Kernlochbohrungen) und rechteckigen Wandöffnungen mit den Abmessungen bis zu 560 x 600 mm ausführbar.

DECKEN

Brandschutzdurchführung bis R120 gem. DIN 4102-11 bei massive Decken für brennbare und nicht brennbare Rohrleitungen.


Einbaumöglichkeit in massive Decken mit min. 150 mm Stärke und der jeweils geforderten Feuerwiderstandsklasse F30–F120. Einzeldurchführungen (Kernlochbohrungen) und rechteckigen Deckenöffnungen mit den Abmessungen bis zu 625 x 700 mm ausführbar.



ISOLIERUNG DITECH STEINWOLLE

DITECH Steinwolle Rohrschale


Dämmschichtdicke 20 mm, Länge 1 Meter, Preis per Meter, FP1 Steinwolle-Dämmschale, erfüllt die Anforderungen des Gebäudeenergiegesetzes (GEG), Feuerwiderstandsdauer: bis zu 120 Minuten (R120), Nichtbrennbar A2L-s1,d0, Schmelzpunkt der Wolle ≥ 1000 °C, für brennbare und nichtbrennbare Rohre, auch für leichte Trennwände, Wärme- und schalldämmend, einfache, wartungsfreie und langlebige Lösung



Art.-Nr.	DSD mm	Anwendungsbereich	Kupferrohre AußenØ mm	Stahlrohre		VPE m/Karton	Preis EUR
				Zoll	AußenØ mm		
DT715311015	23	A*	15	1/4	13,5	42	
DT715311018	22	A* für Kupfer	18	3/8	17,2	42	
DT715311022	22	A*	22	1/2	21,3	36	
DT715311028	22	A* nur Stahlr.	28	3/4	26,9	30	
DT715311035	20	B*	35	1	33,7	25	
DT715311042	20	B* für Stahl	42	1 1/4	42,4	20	
DT715311054	20	–	54	–	–	16	
DT715311060	20	–	–	2	60,3	15	
DT715311064	20	–	64	–	–	12	
DT715311076	20	–	76	2 1/2	76,1	9	

DITECH Steinwolle Rohrschale

Dämmschichtdicke 30 mm, Länge 1 Meter, Preis per Meter, FP1 Steinwolle-Dämmschale, erfüllt die Anforderungen des Gebäudeenergiegesetzes (GEG), Feuerwiderstandsdauer: bis zu 120 Minuten (R120), Nichtbrennbar A2L-s1,d0, Schmelzpunkt der Wolle ≥ 1000 °C, für brennbare und nichtbrennbare Rohre, auch für leichte Trennwände, Wärme- und schalldämmend, einfache, wartungsfreie und langlebige Lösung



Art.-Nr.	DSD mm	Anwendungsbereich	Kupferrohre AußenØ mm	Stahlrohre		VPE m/Karton	Preis EUR
				Zoll	AußenØ mm		
DT715312015	30	A*	15	1/4	13,5	25	
DT715312018	30	A*	18	3/8	17,2	25	
DT715312022	30	A*	22	1/2	21,3	20	
DT715312028	30	A* nur Stahlr.	28	3/4	26,9	20	
DT715312035	30	B*	35	1	33,7	16	
DT715312042	30	B*	42	1 1/4	42,4	12	
DT715312048	30	B*	48	1 1/2	48,3	12	
DT715312054	30	B*	54	–	–	9	
DT715312060	30	B* nur Stahlr.	60	2	60,3	9	
DT715312064	30	B*	64	–	–	9	
DT715312076	30	–	76	2 1/2	76,1	8	
DT715312089	30	–	89	3	88,9	6	
DT715312114	30	–	114	4	114,3	4	
DT715312133	30	–	133	–	–	4	

*Anwendungsbereich gemäß GEG: **A** Dämmschichtdicke 100%, **B** Dämmschichtdicke 50%



ISOLIERUNG DITECH STEINWOLLE

DITECH Steinwolle Rohrschale



Dämmschichtdicke 35 mm, Länge 1 Meter, Preis per Meter, FP1 Steinwolle-Dämmschale, erfüllt die Anforderungen des Gebäudeenergiegesetzes (GEG), Feuerwiderstandsdauer: bis zu 120 Minuten (R120), Nichtbrennbar A2L-s1,d0, Schmelzpunkt der Wolle ≥ 1000 °C, für brennbare und nichtbrennbare Rohre, auch für leichte Trennwände, Wärme- und schalldämmend, einfache, wartungsfreie und langlebige Lösung

Art.-Nr.	DSD mm	Anwen- dungsbereich	Kupferrohre AußenØ mm	Stahlrohre		VPE m/Karton	Preis EUR
				Zoll	AußenØ mm		
DT715313028	35	A*	28	1	26,9	16	

DITECH Steinwolle Rohrschale



Dämmschichtdicke 40 mm, Länge 1 Meter, Preis per Meter, FP1 Steinwolle-Dämmschale, erfüllt die Anforderungen des Gebäudeenergiegesetzes (GEG), Feuerwiderstandsdauer: bis zu 120 Minuten (R120), Nichtbrennbar A2L-s1,d0, Schmelzpunkt der Wolle ≥ 1000 °C, für brennbare und nichtbrennbare Rohre, auch für leichte Trennwände, Wärme- und schalldämmend, einfache, wartungsfreie und langlebige Lösung

Art.-Nr.	DSD mm	Anwen- dungsbereich	Kupferrohre AußenØ mm	Stahlrohre		VPE m/Karton	Preis EUR
				Zoll	AußenØ mm		
DT715314022	40	A*	22	1/2	21,3	13	
DT715314028	40	A*	28	3/4	26,9	12	
DT715314035	40	A*	35	1	33,7	9	
DT715314042	40	A* Stahl	42	1 1/4	42,4	9	
DT715314048	40	B*	48	1 1/2	48,3	9	
DT715314054	40	B*	54	–	–	8	
DT715314076	40	B*	76	2 1/2	76,1	5	

DITECH Steinwolle Rohrschale



Dämmschichtdicke 50 mm, Länge 1 Meter, Preis per Meter, FP1 Steinwolle-Dämmschale, erfüllt die Anforderungen des Gebäudeenergiegesetzes (GEG), Feuerwiderstandsdauer: bis zu 120 Minuten (R120), Nichtbrennbar A2L-s1,d0, Schmelzpunkt der Wolle ≥ 1000 °C, für brennbare und nichtbrennbare Rohre, auch für leichte Trennwände, Wärme- und schalldämmend, einfache, wartungsfreie und langlebige Lösung

Art.-Nr.	DSD mm	Anwen- dungsbereich	Kupferrohre AußenØ mm	Stahlrohre		VPE m/Karton	Preis EUR
				Zoll	AußenØ mm		
DT715315042	50	A*	42	1 1/4	42,4	6	
DT715315048	50	A*	48	1 1/2	48,3	6	
DT715315054	50	B*	54	–	–	5	
DT715315060	50	B*	60	2	60,3	5	
DT715315076	50	B*	76	2 1/2	76,1	4	
DT715315089	50	B*	89	3	88,9	4	

*Anwendungsbereich gemäß GEG: **A** Dämmschichtdicke 100 %, **B** Dämmschichtdicke 50 %



ISOLIERUNG DITECH STEINWOLLE

DITECH Steinwolle Rohrschale

Dämmschichtdicke 60 mm, Länge 1 Meter, Preis per Meter, FP1 Steinwolle-Dämmschale, erfüllt die Anforderungen des Gebäudeenergiegesetzes (GEG), Feuerwiderstandsdauer: bis zu 120 Minuten (R120), Nichtbrennbar A2L-s1,d0, Schmelzpunkt der Wolle ≥ 1000 °C, für brennbare und nichtbrennbare Rohre, auch für leichte Trennwände, Wärme- und schalldämmend, einfache, wartungsfreie und langlebige Lösung

Art.-Nr.	DSD mm	Anwendungsbereich	Kupferrohre AußenØ mm	Stahlrohre		VPE m/Karton	Preis EUR
				Zoll	AußenØ mm		
DT715316054	60	A*	54	–	–	4	
DT715316060	60	A*	60	2	60,3	4	
DT715316064	60	B*	64	–	–	4	
DT715316076	60	B*	76	2 1/2	76,1	4	
DT715316108	60	B*	108	–	–	2	

DITECH Steinwolle Rohrschale

Dämmschichtdicke 70 mm, Länge 1 Meter, Preis per Meter, FP1 Steinwolle-Dämmschale, erfüllt die Anforderungen des Gebäudeenergiegesetzes (GEG), Feuerwiderstandsdauer: bis zu 120 Minuten (R120), Nichtbrennbar A2L-s1,d0, Schmelzpunkt der Wolle ≥ 1000 °C, für brennbare und nichtbrennbare Rohre, auch für leichte Trennwände, Wärme- und schalldämmend, einfache, wartungsfreie und langlebige Lösung

Art.-Nr.	DSD mm	Anwendungsbereich	Kupferrohre AußenØ mm	Stahlrohre		VPE m/Karton	Preis EUR
				Zoll	AußenØ mm		
DT715317064	70	A*	64	–	–	3	
DT715317076	70	B*	76	2 1/2	76,1	2	

DITECH Steinwolle Rohrschale

Dämmschichtdicke 80 mm, Länge 1 Meter, Preis per Meter, FP1 Steinwolle-Dämmschale, erfüllt die Anforderungen des Gebäudeenergiegesetzes (GEG), Feuerwiderstandsdauer: bis zu 120 Minuten (R120), Nichtbrennbar A2L-s1,d0, Schmelzpunkt der Wolle ≥ 1000 °C, für brennbare und nichtbrennbare Rohre, auch für leichte Trennwände, Wärme- und schalldämmend, einfache, wartungsfreie und langlebige Lösung

Art.-Nr.	DSD mm	Anwendungsbereich	Kupferrohre AußenØ mm	Stahlrohre		VPE m/Karton	Preis EUR
				Zoll	AußenØ mm		
DT715318076	80	B*	76	2 1/2	76,1	2	
DT715318089	80	B*	89	3	88,9	2	

DITECH Steinwolle Rohrschale

Dämmschichtdicke 90 mm, Länge 1 Meter, Preis per Meter, FP1 Steinwolle-Dämmschale, erfüllt die Anforderungen des Gebäudeenergiegesetzes (GEG), Feuerwiderstandsdauer: bis zu 120 Minuten (R120), Nichtbrennbar A2L-s1,d0, Schmelzpunkt der Wolle ≥ 1000 °C, für brennbare und nichtbrennbare Rohre, auch für leichte Trennwände, Wärme- und schalldämmend, einfache, wartungsfreie und langlebige Lösung

Art.-Nr.	DSD mm	Anwendungsbereich	Kupferrohre AußenØ mm	Stahlrohre		VPE m/Karton	Preis EUR
				Zoll	AußenØ mm		
DT715319076	90	A*	76	2 1/2	76,1	1	

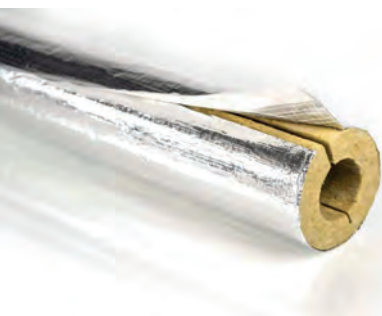


ISOLIERUNG DITECH STEINWOLLE

DITECH Steinwolle Rohrschale

Dämmschichtdicke 100 mm, Länge 1 Meter, Preis per Meter, FP1 Steinwolle-Dämmschale, erfüllt die Anforderungen des Gebäudeenergiegesetzes (GEG), Feuerwiderstandsdauer: bis zu 120 Minuten (R120), Nichtbrennbar A2L-s1,d0, Schmelzpunkt der Wolle ≥ 1000 °C, für brennbare und nichtbrennbare Rohre, auch für leichte Trennwände, Wärme- und schalldämmend, einfache, wartungsfreie und langlebige Lösung

Art.-Nr.	DSD mm	Anwen- dungsbereich	Kupferrohre AußenØ mm	Stahlrohre		VPE m/Karton	Preis EUR
				Zoll	AußenØ mm		
DT715320018	100	A*	18	3/8	17,2	4	
DT715320022	100	A*	22	1/2	21,3	3	
DT715320028	100	A*	28	3/4	26,9	3	
DT715320035	100	A*	35	1	33,7	2	
DT715320042	100	A*	42	1 1/4	42,4	2	
DT715320054	100	A*	54	–	–	2	
DT715320064	100	A*	64	–	–	2	
DT715320076	100	A*	76	2 1/2	76,1	2	
DT715320089	100	A*	89	3	88,9	1	





ISOLIERUNG DITECH STEINWOLLE



DITECH Steinwolle Rohrbogen

Mineralwolle Alu kaschiert nach EN 14 303. Rohrschalen mit Selbstklebeverschluss. Schmelzpunkt größer 1000 °C. Baustoffklasse: A2L-s1,d0 nach EN 13501-1. UV-beständig
Baustoffklasse: Euroklasse E nach EN 13501-1. Wärmeleitfähigkeit bei 40 °C Mitteltemp. 0,037 W/(m.K)
DSD 20–40 mm bei 40 °C Mitteltemp. 0,038 W/(m.K) DSD > 40–100 mm
Obere Anwendungsgrenztemp.: +250 °C

Art.-Nr.	DSD mm	Anwendungsbereich	Kupferrohre AußenØ mm	Stahlrohre AußenØ mm		VPE Stk.	Preis EUR
				Zoll			
DT715402015	23	A*	15	1/4	13,5	18	
DT715402018	22	A*	18	3/8	17,2	18	
DT715402022	22	A*	22	1/2	21,3	17	
DT715402028	22	A*nur Stahlr.	28	3/4	26,9	15	
DT715402035	20	B*	35	1	33,7	10	
DT715402042	20	B*	42	1 1/4	42,4	8	
DT715403018	30	A*	18	3/8	17,2	18	
DT715403022	30	A*	22	1/2	21,3	16	
DT715403028	34	A*	28	3/4	26,9	16	
DT715403035	33	A*	35	1	33,7	16	
DT715403042	30	B*	42	1 1/4	42,4	12	
DT715403048	30	B*	–	1 1/2	48,3	10	
DT715403054	30	B*	54	–	–	8	
DT715404042	40	A*	–	1 1/4	42,4	9	
DT715404048	40	B*	–	1 1/2	48,3	6	
DT715404054	40	B*	54	–	54	6	
DT715405054	50	B*	54	–	54	5	
DT715405060	50	B*	–	2	60,3	5	



DITECH Klebeband selbstklebend

zur dampfdiffusionsdichten Verklebung von Nähten und Stößen

Art.-Nr.	Artikelbeschreibung	VPE Rollen/Karton	Preis EUR
DT715550100	Breite 50 mm, Länge 100 m	6	

*Anwendungsbereich gemäß GEG: A Dämmschichtdicke 100 %, B Dämmschichtdicke 50 %



DITECH KLIMAGERÄTE

NEU

DITECH Klimagerät MK 250 und MK 330



Mobiles Raumklimagerät für Umluftbetrieb mit Abluftschlauch in kompakter Ausführung zur Bereichskühlung. Betriebsfertiges Gerät mit umfangreichem Lieferumfang zum Anschluss an eine herkömmliche Schukosteckdose. Formschönes Gehäuse aus weißem, schlagfestem Kunststoff mit Laufrollen und Griffmulden zum leichten Gerätetransport. Umlufteintritt über herausnehmbaren, rückseitigen Luftfilter. Umluftaustritt im Frontbereich mit arretierbaren Luftleitlamellen zur besseren Luftverteilung. Im Gehäuseinneren Kühlregister aus Kältekupferrohr mit Aluminiumlamellen und Kondensatwanne aus Kunststoff. Automatische Kondensatverdampfung und Abführung über den Abluftschlauch. Kondensatauffangbehälter mit Niveauschalter zur Sicherheitsabschaltung oder zur manuellen Kondensatentleerung für extremste Feuchtigkeitsbedingungen. Alternative, stetige Kondensatableitung mittels Schlauch auf der Geräterückseite. Geräuscharmer Umluftventilator, dreistufig regelbar. Leistungsstarker, geräuscharmer und schwingungsgedämpfter Rollkolbenkompressor. Kältekreis mit dem Kältemittel R290 gefüllt. Leistungsstarker Abluftventilator zum Abtransport der Verflüssigungswärme. Abluftaustritt auf der Rückseite zur waagerechten oder senkrechten Schlauchführung. Serienmäßiger Abluftschlauch als flexibles Wellrohr, Durchmesser 150 mm, aus thermisch beständigem Weichkunststoff und Fensterdüse. Abluftschlauch auseinanderziehbar bis auf eine Länge von 1500 mm. Komfortable Regelung mit Wahl der Betriebsart „Kühlen“, „Lüften“ oder „Timerbetrieb“, sowie Einstellung der Temperatur, Drehzahlstufe des Umluftventilators über handliche Infrarot-Fernbedienung oder Bedienungstableau.

Die Geräte entsprechen den einschlägigen EU-Bestimmungen und sind gemäß den geltenden Richtlinien CE-gekennzeichnet

Im serienmäßigen Lieferumfang enthalten:
Infrarot-Fernbedienung, Abluftschlauch, Fensterdüse

Als Zubehör lieferbar:
Wanddurchführung, Schutzhülle

Leistungsdaten	MK 250	MK 330
Kühlleistung [kW]	2,5	3,3
Energieeffizienzgröße [EER]	2,6	2,6
Energieeffizienzklasse	A	A
Spannungsversorgung [V~/Hz]	230/1/50	230/1/50
Leistungsaufnahme [kW]	1,0	1,3
Kältemittel	R290	R290
Füllmenge/CO ₂ -Äquivalent [kg/t]	0,29/0,00	0,30/0,00
Länge Abluftschlauch [mm]	max. 1.500	max. 1.500
Abluftschlauch [mm]	Ø 150	Ø 150

Art.-Nr.	Artikelbeschreibung	Preis EUR
DT8000250	MK 250	
DT8000330	MK 330	





DITECH LUFTENTFEUCHTER

NEU

DITECH Luftentfeuchter LE 30



Ortsveränderlicher Luftentfeuchter, mit umweltfreundlichem Kältemittel.

Formschönes, stabiles Kunststoffgehäuse mit Fahrgestell, Transportgriff und verstellbarem Luftausblas. Das Gerät läßt sich dank seiner kompakten Abmessungen bequem transportieren und aufstellen.

Das Gerät ist für eine vollautomatische, universelle und problemlose Luftentfeuchtung konzipiert. Es arbeitet nach dem Kondensationsprinzip und ist mit einer hermetisch geschlossenen Kälteanlage und geräusch- und wartungsarmem Ventilator ausgerüstet.

Vollautomatische Steuerung, Kondensatauffangbehälter mit integrierter Überlaufsicherung und Schlauchanschlußstutzen für direkte Kondensatableitung garantieren einen störungsfreien Dauerbetrieb.

Die ständige Zirkulation der Raumluft durch das Gerät bewirkt eine kontinuierliche Senkung der relativen Luftfeuchtigkeit.

Im serienmäßigen Lieferumfang enthalten:

Staubfilter, Kondensatbehälter, elektrisches Anschlußkabel mit Stecker, übersichtliches Bedientableau mit verstellbarem Hygrostat.

Die Geräte entsprechen den einschlägigen EU-Bestimmungen und sind gemäß den geltenden Richtlinien CE-gekennzeichnet.

Leistungsdaten	LE 30
Entfeuchterleistung max. [l/Tag]	30
Entfeuchtungsleistung bei 30°C / 80 % r. F. [l/Tag]	28,4
Entfeuchtungsleistung bei 20°C / 70 % r. F. [l/Tag]	15,2
Entfeuchtungsleistung bei 15°C / 60 % r. F. [l/Tag]	8,4
Arbeitsbereich Temperatur [°C]	6–32
Arbeitsbereich Feuchte [% r.F.]	40–100
Luftleistung max. [m ³ /h]	190
Spannungsversorgung [V~/Hz]	230/1/50
Leistungsaufnahme max. [kW]	0,60
Nennstrom max. [A]	2,6
Kältemittel	R290

Art.-Nr.	Artikelbeschreibung	Preis EUR
DT8100300	LE 30	



DITECH LUFTENTFEUCHTER

NEU



DITECH Luftentfeuchter LE 36 und LE 46

Ortsveränderlicher Luftentfeuchter, mit umweltfreundlichem Kältemittel.

Formschönes, stabiles Kunststoffgehäuse mit Fahrgestell und Transportgriff. Das Gerät lässt sich dank seiner kompakten Abmessungen bequem transportieren und aufstellen.

Das Gerät ist für eine vollautomatische, universelle und problemlose Luftentfeuchtung konzipiert. Es arbeitet nach dem Kondensationsprinzip und ist mit einer hermetisch geschlossenen Kälteanlage sowie geräusch- und wartungsarmem Ventilator ausgerüstet.

Vollautomatische Steuerung, Kondensatauffangbehälter mit integrierter Überlaufsicherung, Schlauchanschlussstutzen und integrierte Kondensatpumpe für direkte Kondensatableitung garantieren einen störungsfreien Dauerbetrieb.

Die ständige Zirkulation der Raumluft durch das Gerät bewirkt eine kontinuierliche Senkung der relativen Luftfeuchtigkeit.

Im serienmäßigen Lieferumfang enthalten:

Staubfilter, Kondensatbehälter, Kondensatpumpe mit 5m Schlauch, elektrisches Anschlusskabel mit Stecker, übersichtliches Bedientableau mit verstellbarem Hygrostat.

Die Geräte entsprechen den einschlägigen EU-Bestimmungen und sind gemäß den geltenden Richtlinien CE-gekennzeichnet.

Leistungsdaten	LE 36	LE 46
Entfeuchterleistung max. [l/Tag]	40	52
Entfeuchtungsleistung bei 30 °C / 80 % r. F. [l/Tag]	36	48
Entfeuchtungsleistung bei 20 °C / 70 % r. F. [l/Tag]	18	26
Entfeuchtungsleistung bei 15 °C / 60 % r. F. [l/Tag]	9	13
Arbeitsbereich Temperatur [°C]	6–32	6–32
Arbeitsbereich Feuchte [% r.F.]	40–100	40–100
Luftleistung max. [m ³ /h]	320	340
Füllmenge Kondensatbehälter [l]	6,5	6,5
Spannungsversorgung [V~/Hz]	230/1/50	230/1/50
Leistungsaufnahme max. [kW]	0,58	0,74
Nennstrom max. [A]	2,9	3,50
Kältemittel	R290	R290

Art.-Nr.	Artikelbeschreibung	Preis EUR
DT8101360	LE 36, mit Kondensatpumpe	
DT8102460	LE 46, mit Kondensatpumpe	



DITECH MINILÜFTER STANDARD

NEU

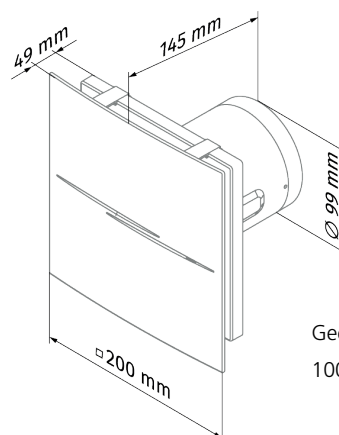
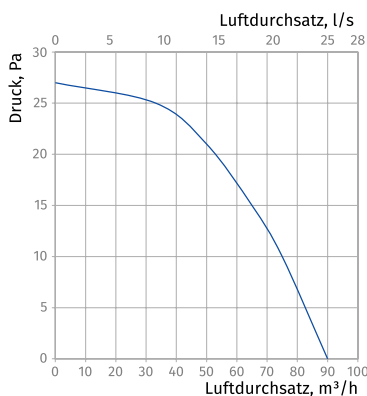
DITECH Minilüfter Standard



Die Ventilatoren der Serie DITECH sind kompakte, leise und energieeffiziente Kleinraumlüfter für den Einsatz in Entlüftungssystemen. Das aerodynamisch optimierte Halbradial-Laufrad erzeugt eine hohe Luftleistung bei gleichzeitig niedrigem Geräuschpegel. Gehäuse, Laufrad und Abdeckungen bestehen aus UV-beständigem Kunststoff. Eine integrierte Rückschlagklappe verhindert unerwünschten Lufrückfluss. Die hohe Schutzart ermöglicht den sicheren Einsatz in Sanitär- und Feuchträumen. Der Motor ist schwingungsgedämpft gelagert und arbeitet besonders vibrationsarm. Seine effiziente Motortechnik trägt zu einem niedrigen Energieverbrauch bei. Spezielle Leit-schaufeln im Ausblasbereich reduzieren Luftturbulenzen und Schalldruck und erhöhen gleichzeitig den statischen Druck. Die Geräte eignen sich für die Wand- und Deckenmontage. Die Varianten der Serie umfassen Modelle mit integriertem Nachlaufschalter sowie Modelle mit Feuchtesensor. Die Version mit Feuchtesensor verfügt zusätzlich immer über einen Nachlauf, wobei sowohl die Nachlaufzeit als auch die Einschaltfeuchte individuell einstellbar sind.

Leistungsdaten	Minilüfter Standard
Luftleistung [m ³ /h]	90
Leistungsaufnahme [W]	7,5
Geräusch [dB(A) in 3 m]	26
Nachlauf	nein bzw 2–30 Min. (stufenlos)
Feuchtesteuerung	nein bzw. 60–90 % (nur mit Feuchtesensor)

Art.-Nr.	Artikelbeschreibung	Preis EUR
DT8103	Minilüfter ohne Sensortechnik	
DT81040	Minilüfter mit Nachlauf	
DT81041	Minilüfter mit Nachlauf und Feuchtesensor	



Geeignet für
100 mm Anschlussrohr



DITECH MINILÜFTER DC

NEU

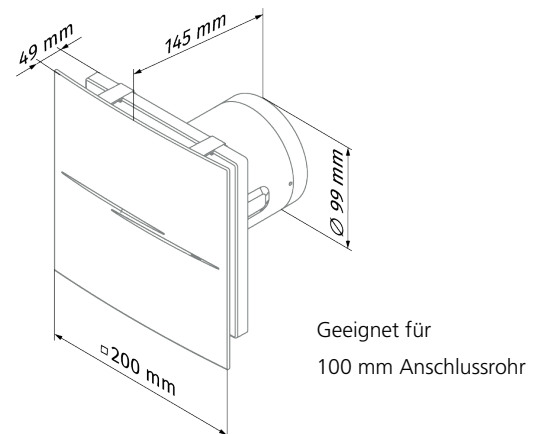
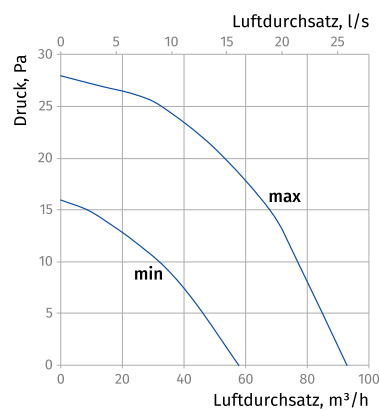


DITECH Minilüfter DC

Die Ventilatoren der Serie DITECH DC sind energieeffiziente Kleinraumlüfter mit einem hocheffizienten Gleichstrommotor für den Einsatz in Entlüftungssystemen. Gehäuse und Laufrad bestehen aus UV-beständigem Kunststoff. Das aerodynamisch optimierte Halbradial-Laufrad sorgt für eine hohe Luftleistung und erhöhten Druck bei niedrigem Geräuschpegel. Der verkürzte Stutzen ermöglicht den direkten Einbau in Lüftungsschächte oder den Anschluss an Lüftungsrohre mit einem Durchmesser von 100 mm. Eine integrierte Rückschlagklappe reduziert Luftrückfluss und Wärmeverlust im Stillstand. Leitschaufeln im Ausblasbereich minimieren Luftturbulenzen und Schalldruck und erhöhen den statischen Druck. Die Elektronik befindet sich hinter versiegelten Abdeckungen, wodurch ein sicherer Betrieb in Feuchträumen gewährleistet ist. Die Varianten mit integrierten Steuerungsfunktionen verfügen über einen einstellbaren Nachlauf timer oder einen einstellbaren Nachlauf timer sowie einen Feuchtigkeitssensor mit variabler Einschaltfeuchte. Der Motor arbeitet besonders geräuscharm und besitzt wartungsfreie Lager sowie einen elektronischen Überhitzungsschutz.

Leistungsdaten	DITECH Minilüfter DC
Luftleistung [m ³ /h]	93 / 58
Leistungsaufnahme [W]	2,7 / 1,5
Geräusch [dB(A) in 3 m]	26 / 21
Nachlauf	5–30 Min.
Feuchtesteuerung	60–90 % (nur mit Feuchtesensor)

Art.-Nr.	Artikelbeschreibung	Preis EUR
DT81050	mit Nachlauf	
DT81051	mit Nachlauf und Feuchtesensor	





INHALT NACH PRODUKTNAMEN

A

DITECH Abdeckkappe.....	DT6649.....	46
DITECH Abdeckung	DT569301.....	143
DITECH Abdeckung zu Rücklauf temperaturregelung.....	DT5671502.....	143
DITECH Abdeckung zur Raum- und Rücklauf temperaturregelung.....	DT5673502.....	143
DITECH Abdichtmanschette.....	DT2403.....	258
DITECH Abdichtungsset für Wanddurchführungen	DT2404.....	258
DITECH Abflussrohr mit Muffe, schallgedämmt.....	DT3731.....	243
DITECH Abflussrohr ohne Muffe, schallgedämmt.....	DT3732.....	244
DITECH Ablauf Norm, waagrecht mit Universalfansch.....	DT3711.....	220
DITECH Ablauf superflach, waagrecht mit Universalfansch.....	DT3709.....	220
DITECH Ablauf superflach, waagrecht mit Universalfansch f. T. o. B.....	DT3710.....	220
DITECH Ablauf, senkrecht mit Universalfansch, DN 100.....	DT3716.....	221
DITECH Ablauf, senkrecht mit Universalfansch, DN 50.....	DT3712.....	220
DITECH Ablauf, senkrecht mit Universalfansch, DN 70.....	DT3714.....	221
DITECH Ablauf, waagrecht mit Universalfansch, DN 100.....	DT3715.....	221
DITECH Ablauf, waagrecht mit Universalfansch, DN 70.....	DT3713.....	221
DITECH Ablaufset Norm, waagrecht mit Universalfansch.....	DT3705.....	217
DITECH Ablaufset Norm, waagrecht m. Universalf. u. Edelstahlrostr.....	DT3708.....	218
DITECH Ablaufset superflach, waagrecht	DT3701.....	216
DITECH Ablaufset superflach, waagrecht mit Dichtmanschette.....	DT3703.....	217
DITECH Ablaufset superflach, waagrecht mit Universalfansch.....	DT3702.....	216
DITECH Ablaufset superflach, waagrecht m. Universalf. u. Edelstahlrostr.....	DT3707.....	217
DITECH Ablaufset, senkrecht mit Dichtmanschette	DT3704.....	218
DITECH Ablaufset, senkrecht mit Universalfansch	DT3706.....	218
DITECH Abwasser-Hebeanlage	DT390.....	236
DITECH Abzweig für Abflussrohr, schallgedämmt	DT3734.....	246
DITECH Alarmmeldung	DT3919.....	237
DITECH Alarmschaltgerät	DT3907.....	237
DITECH Allgassicherheitsschlauch, Edelstahl.....	DT310215.....	209
DITECH Allgassteckdose, Messing verchromt, mit TAE	DT310415.....	209
DITECH Anschluss an Guss für Abflussrohr, schallgedämmt	DT3740.....	248
DITECH Anschluss-Kit Druckleitung, SST C 102/106.....	DT3916080.....	241
DITECH Anschluss-Set für geschlossene Trinkwassererwärmungsanlagen.....	DT4707.....	96
DITECH Anschluss-Set, 2 Boxen.....	DT3641.....	175
DITECH Anschluss-Set, Abwasser DN 40.....	DT3640.....	175
DITECH Anschluss-Set, Siphon	DT3639.....	174
DITECH Anschlussblock	DT3643.....	66
DITECH Anschlussflansch	DT7606.....	61
DITECH Anschlussgarnitur für Wärmezähler.....	DT51162.....	139
DITECH Anschlussgarnitur für Wärmezähler.....	DT51172.....	139
DITECH Anschlussgarnitur für Wärmezähler, langer Auslauf.....	DT51302.....	140
DITECH Anschlussgarnitur ohne Wärmezähler-Vorbereitung.....	DT51152.....	139
DITECH Anschlussgarnitur ohne Wärmezähler-Vorbereitung.....	DT51182.....	139
DITECH Anschlussmodul Basic	DT3644.....	67
DITECH Anschlussmodul Plus.....	DT3645.....	68
DITECH Anschlussset.....	DT3611.....	162, 178
DITECH Anschluss-Set.....	DT4676.....	59
DITECH Anschlusswinkel drehbar.....	DT5199008.....	133
DITECH Aufhängezarge	DT4710.....	94, 96, 97
DITECH Aufputz-Wasserzähler Funk.....	DT2861.....	192
DITECH Aufstockelement.....	DT3722.....	223
DITECH Austauschdruckminderer, PN 25.....	DT2602.....	206
DITECH Austauschgranulat Kombi für pH-Wert-Stabilisierungskartusche.....	DT7609.....	63
DITECH Austauschgranulat für Enthärtungskartusche.....	DT7607.....	62
DITECH Austauschgranulat für Entsalzungskartusche.....	DT7608.....	63
DITECH Austausch kapsel	DT2848.....	195
DITECH Austausch kapsel UPO 6000 Funk.....	DT2857.....	194
DITECH Austausch kapsel für UP 6000	DT2846.....	194
DITECH Austausch kapsel, ams	DT2845.....	194
DITECH Auszugsicherung für Abflussrohr	DT3754.....	252

B

DITECH Basisstation 5 Zonen.....	DT568605.....	145
DITECH Basisstation 8 Zonen Funk	DT569008.....	147
DITECH Baustopfen mit Dichthülse	DT2401.....	258
DITECH Befestigungsset für MONO-Block	DT2834.....	198
DITECH beflesbarer Aufsatz.....	DT3717.....	222
DITECH Befüll- und Spüleinrichtung.....	DT4651.....	60
DITECH Beistellspeicher	DT66481.....	24
DITECH Bimetall-Anlegethermometer	DT41280.....	102
DITECH Bimetall-Zeigethermometer Anschluss hinten.....	DT4121.....	102
DITECH Blindflanschset, f. Puffersp. Ø 240 mm	DT6639240.....	30, 45
DITECH Blindplatte für TK Chromzylinder	DT2833.....	199
DITECH Bogen für Abflussrohr, schallgedämmt	DT3733.....	245
DITECH Brandschutzmanschette	DT3729.....	225
DITECH Brandschutzset.....	DT3728.....	225
DITECH Brauchwasser-Wärmepumpe 270 l mit Wärmetauscher.....	DT6309.....	18

C

DITECH Chromgarnitur für KOAX 2"	DT2812.....	198
DITECH Chromgarnitur für Wasserzähler-Einbaublock Duo KOAX 2"	DT2810.....	198
DITECH Cleaner.....	DT7128.....	272, 277, 283
DITECH Clips	DT7123.....	283

D

DITECH Design-Abdeckung für Anschlussarmatur Durchgangsform.....	DT463950.....	89
DITECH Design-Abdeckung für Anschlussarmatur Winkelform.....	DT464050.....	89
DITECH Dichtfolienzuschnitt.....	DT3726.....	225
DITECH Dichthülse	DT2402.....	258
DITECH Dichtmanschette	DT3725.....	223
DITECH Dichtung Anschlussflansch	DT3660.....	164
DITECH Dichtung Anschlussflansch max (ab Baujahr 2026).....	DT3672.....	169
DITECH Dichtung Filtertasse.....	DT3662.....	165
DITECH Dichtung Filtertasse max (ab Baujahr 2026).....	DT3670.....	169
DITECH Dichtung für Beistellspeicher ab Baujahr 2024.....	DT6662.....	45
DITECH Dichtung für Beistellspeicher bis Baujahr 2024	DT6643.....	45
DITECH Differenzdrucküberströmventil	DT411420.....	78
DITECH Digitale Kapazitätskontrolle	DT3647.....	66
DITECH Digitaler Touch-Regler	DT0301.....	121
DITECH Distanzmuffe.....	DT2420.....	257
DITECH Doppelabzweig für Abflussrohr, schallgedämmt.....	DT3735.....	247
DITECH Doppelanschlussbogen für Abflussrohr, schallgedämmt.....	DT3737405040.....	247
DITECH Doppelenhärtungsanlage	DT3674.....	177
DITECH Doppelmuffe für Abflussrohr, schallgedämmt.....	DT3672.....	249
DITECH Druckminderer.....	DT3657.....	164
DITECH Druckminderer max (ab Baujahr 2026)	DT3668.....	169
DITECH Druckminderer, PN 25.....	DT2601.....	206
DITECH Druckmindererpatrone (bis Baujahr 2025)	DT3621.....	171
DITECH DuoSolar, Edelstahl-Wellrohr vorisoliert	DT7116.....	267
DITECH Durchflußanzeiger VA.....	DT5199009.....	133
DITECH Dämmrolle selbstklebend.....	DT530.....	109, 110, 116

E

DITECH EL Isolierschlauch	DT710.....	274, 278
DITECH EL Isolierschlauch	DT710110.....	274
DITECH EL Isolierschlauch	DT7103.....	274
DITECH EL Isolierschlauch	DT710410.....	275
DITECH EL Isolierschlauch, selbstklebend.....	DT713.....	275
DITECH EL Isolierschlauch, selbstklebend.....	DT713710.....	275
DITECH EL Isolierschlauch, selbstklebend.....	DT713924.....	276
DITECH EL Klebeband, grau, zum Verkleben der Stoßnähte	DT7105.....	277
DITECH Eckabzweig für Abflussrohr, schallgedämmt.....	DT373811011067.....	247
DITECH Eckventilwasserzähler, AP.....	DT2840.....	194
DITECH Eckventilwasserzähler, Messkapselsystem.....	DT2842.....	194
DITECH Edelstahl FBHK-Verteiler L o. Kugelh., Schnappversch.	DT5120.....	131
DITECH Edelstahl FBHK-Verteiler S o. Kugelhahn, m. SFE	DT5124.....	130
DITECH Edelstahlwellrohr für Wärmepumpenanschluss.....	DT63.....	264
DITECH Einbausatz.....	DT713924.....	98
DITECH Einbausatz.....	DT5813.....	99
DITECH Einschlagnagel	DT242318.....	257
DITECH Einschraubheizkörper mit Schraubkopf R 6/4"	DT6632.....	42
DITECH Einstellrad	DT5199010.....	133
DITECH Einzelenthärtungsanlage.....	DT3673.....	176
DITECH Elektro-Flansch-Einbauheizung mit Dichtung.....	DT6631.....	42
DITECH Entleerungsstopfen	DT2330.....	185
DITECH Entleerungsventil.....	DT2329.....	185
DITECH Erdwärmerohr für Wärmepumpenanschluss.....	DT630232.....	262
DITECH Ersatz Umwälzpumpe für Festwertregler und Mischregler	DT5131.....	142
DITECH Ersatzfilterelement	DT3658.....	164
DITECH Ersatzfilterelement max (ab Baujahr 2026)	DT3669.....	169
DITECH Ersatzlippendichtung für Abflussrohr.....	DT3751.....	252
DITECH Ersatzwechselfilterelement Set.....	DT3659.....	164
DITECH Erweiterung 4 Zonen Funk	DT569104.....	147
DITECH Erweiterung 5 Zonen	DT568705.....	145
DITECH Erweiterungskreise L	DT51210.....	131
DITECH Erweiterungskreise S	DT51250.....	130
DITECH Estrichzusatzmittel	DT5318.....	114

F

DITECH Festwertregler 130/4 für Fußbodenheizung.....	DT5111.....	141
DITECH Festwertregler 130/6 für Fußbodenheizung.....	DT5110.....	141
DITECH Filterelement (bis Baujahr 2025)	DT3615.....	170
DITECH Filterelement (bis Baujahr 2025)	DT3616.....	170
DITECH Filtertasse (bis Baujahr 2025).....	DT3618.....	170
DITECH Filtertasse (bis Baujahr 2025)	DT3617.....	170
DITECH Filtertassen Schlüssel (bis Baujahr 2025).....	DT3620.....	171
DITECH Flachsauger-Tauchmotorpumpe.....	DT3921.....	228
DITECH Flanschdichtung für Flansch.....	DT6628.....	44
DITECH Flex Anschluss schlauch	DT241.....	259
DITECH Flut-Set.....	DT3920.....	230
DITECH Freistromventil mit Entleerung, nichtsteigend	DT2320.....	182

DITECH Freistromventil mit Entleerung, steigend	DT2318	182
DITECH Freistromventil ohne Entleerung, nichtsteigend	DT2319	182
DITECH Freistromventil ohne Entleerung, steigend	DT2317	182
DITECH Freistromventil-Oberteil nicht steigend, Messing	DT2325	186
DITECH Freistromventil-Oberteil steigend, Messing	DT2324	186
DITECH Fremdstromanode 1/2", Nachrüstpaket	DT662550	43
DITECH Frischwasserstation mit Zirkulation, mit Wärmetauscher	DT4659	50
DITECH Frostschutzventil	DT4155	79
DITECH Funk-Bodensensor	DT3635	173
DITECH Funkmodul	DT2837	199
DITECH Fühleraufnahme	DT4678	59
DITECH Fühlereinbaustück	DT5108	140
DITECH FüllCombi BA	DT4157	64
DITECH FüllCombi CA	DT4158	65

G

DITECH Gas-Eckkugelhahn f. Einrohrzähler abschließbar, m. Gasstr.	DT3118250	213
DITECH Gas-Eckkugelhahn für Einrohrzähler	DT310125	212
DITECH Gas-Eckkugelhahn für Einrohrzähler Pressanschluss, abschl.	DT311928040	213
DITECH Gas-Eckkugelhahn für Einrohrzähler abschließbar	DT310325	213
DITECH Gas-Eckkugelhahn für Einrohrzähler abschließbar	DT31272	213
DITECH Gas-Eckkugelhahn für Einrohrzähler abschließbar, mit TAE	DT312425	212
DITECH Gas-Eckkugelhahn für Zweirohrzähler	DT312325	214
DITECH Gas-Eckkugelhahn für Zweirohrzähler mit Gasströmungsw.	DT3117250	214
DITECH Gas-Eckkugelhahn für Zweirohrzähler mit TAE	DT310825	214
DITECH Gasgeräte Kugelhahn, Messing verchr., Durchgangsform, m. TAE	DT3105	208
DITECH Gasgeräte Kugelhahn, Messing verchromt, Eckform, mit TAE	DT3106	208
DITECH Gasgeräte Kugelhahn, Messing, Durchgangsform, mit TAE	DT3107	208
DITECH Gaskugelhahn mit gelbem Hebelgriff	DT3129	208
DITECH Gasströmungswächter, Typ K Außengewinde x Innengewinde	DT3121	210
DITECH Gasströmungswächter, Typ K Innengewinde x Außengewinde	DT3122	210
DITECH Gateway	DT5692	148
DITECH Gelenkrohrschelle	DT2415	254
DITECH Gewebeband	DT71510	285
DITECH Gewindestange	DT2424	257
DITECH Gewindetüllen-Set Rp 1"	DT4615	53
DITECH Gummimanschette für Abflussrohr	DT37530	251

H

DITECH HVE Plus Kompaktstation	DT7615	61
DITECH Haarsieb	DT3727	225
DITECH Hammerkopfschraube	DT2421	256
DITECH Hand-Membran-Pumpe	DT3917	241
DITECH Handabroller für Klebeband	DT5322	115
DITECH Harzflasche	DT3682	179
DITECH Hauswasserstation	DT3650	156
DITECH Hauswasserstation max	DT3663	166
DITECH Heizkörperverschraubung Typ 2 Messing verni. Durchgang	DT4636	85
DITECH Heizkörperverschraubung Typ 2 Messing verni. Eck	DT4635	85
DITECH Heizkörperverschraubung Typ 3 Messing verni. Durchgang	DT4632	85
DITECH Heizkörperverschraubung Typ 3 Messing verni. Eck	DT4631	85
DITECH Heizrohr PE-RT	DT53061	111
DITECH Heizrohr PE-RT	DT530614	118
DITECH Heizrohr PE-Xa	DT53051	111
DITECH Heizrohr PE-Xa Klett	DT53251	118
DITECH Heizrohrführungsbogen 90°	DT53111	113
DITECH Heizrohrführungsbogen 90°	DT531112	119
DITECH Heizrohrhalter	DT5312	113
DITECH Heizrohrhalter 4 Haken	DT5336	119
DITECH Heizung KFE Kugelhahn	DT411715	77
DITECH Heizung KFE-Kugelhahn	DT4148	77
DITECH HeizungsfILTER	DT7605	61
DITECH Heizungsmanometer Anschluss hinten	DT412706	100, 202
DITECH Heizungsmanometer Anschluss unten	DT4123	100
DITECH Heizverbundrohr	DT53071	112
DITECH Heizverbundrohr	DT530714	118
DITECH hydraulische Weiche	DT4673	58
DITECH Hydraulische Weiche / Verteiler-Kombination DN 32	DT4664	53
DITECH Hydraul. Weiche f. Kleinkesselanlagen 1" IG	DT51291	53
DITECH Hygienespeicher HS mit zwei E-Muffen für Schraubheizkörper	DT6672	37
DITECH Hygienespeicher HS1, ein Wärmetauscher	DT66	38, 44, 46
DITECH Hygienespeicher HS2, zwei Wärmetauscher	DT6674	39
DITECH Hygienespülbox	DT3638	174

I

DITECH Innenreduzierstück	DT37461100	251
DITECH Isolierschraubung	DT66372	43

K

DITECH KFR®-Oberteil nicht steigend, Messing	DT2326	186
DITECH KFR®-Oberteil steigend, Messing	DT2338	186
DITECH KFR®-Ventil mit Entleerung, nichtsteigend	DT2322	183
DITECH KFR®-Ventil mit Entleerung, steigend	DT2337	183

DITECH KFR®-Ventil ohne Entleerung, nichtsteigend	DT2321	183
DITECH KFR®-Ventil ohne Entleerung, steigend	DT2336	183
DITECH Kabelbaum	DT3648	66
DITECH Kabelbaum	DT3649	69
DITECH Kappe inkl. Dichtung	DT5199006	132
DITECH Kappenventil	DT41502	78, 95
DITECH Kappenventil mit KFE-Hahn	DT41512	78, 95
DITECH Kapselwärmehändler	DT581115	98
DITECH Kartusche Kombi f. Vollentsalzung m. pH-Wert-Stabilisierung	DT7604	63
DITECH Kartusche zur Enthärtung	DT7602	62
DITECH Kartusche zur Vollentsalzung	DT7603	63
DITECH Keil-Flachschieber	DT3914080	241
DITECH Kellerablauf	DT3801100	226
DITECH Kellerablauf Uni	DT3802100	226
DITECH Kesselsicherheitsgruppe	DT415325	79
DITECH Kettenanode 1 1/4"	DT6629	46
DITECH Klebeband	DT5313	115
DITECH Klebeband selbstklebend	DT715550100	291
DITECH Klemmringverschraubung	DT4679	59
DITECH Klemmringverschraubung für Kunststoffrohre 3/4"	DT53171	114
DITECH Klemmringverschraubung für Kunststoffrohre 3/4"	DT5317121	119
DITECH Klemmringverschraubung für Metallrohre Set à 2 Stück	DT46471	90
DITECH Klemmringverschraubung für Metallverbund-Rohr 3/4"	DT53231	114
DITECH Klemmringverschraubung für Metallverbund-Rohr 3/4"	DT5323142	119
DITECH Klemmringverschraubung für Solar	DT4671	60
DITECH Klettlvlies selbstklebend	DT5337	117
DITECH Kombi-Pufferspeicher KPS	DT66200	36
DITECH Kondensatpumpe	DT3815	107, 231
DITECH Kugelhahn PN 16	DT4601	74
DITECH Kälte-Isolierschlauch	DT71561	273

L

DITECH Langmuffe für Abflussrohr, schallgedämmt	DT3747	250
DITECH Leckageschutzmodul	DT3636	172
DITECH Lochband	DT241910	257
DITECH Lüftungsrohrschelle	DT2417	255
DITECH Luft-/Schlammabscheider, inklusive Isolierung, drehbar	DT4811	73
DITECH Luftabscheider, inklusive Isolierung, drehbar	DT4809	71
DITECH Luftabscheider, inklusive Isolierung, drehbar	DT4810	71

M

DITECH Magnetit- und Schlammabscheider, inklusive Isolierung, drehbar	DT4807	72
DITECH Magnet- und Schlammabsch. vert. m. EPP-Wärmeschutziso.	DT4808	72
DITECH Manometer (bis Baujahr 2025)	DT3622	171
DITECH Manometer 10 bar	DT3655	164
DITECH Manometer 10 bar max (ab Baujahr 2026)	DT3666	169
DITECH Manometer 16 bar	DT3656	164
DITECH Manometer 16 bar max (ab Baujahr 2026)	DT3667	169
DITECH Manometer-Absperrhahn	DT41401515	103, 203
DITECH Manometer-Absperrhahn mit Prüfflansch	DT414115	103, 203
DITECH Manschette an Guss für Abflussrohr	DT3748	251
DITECH Mantelrohr	DT2814	193
DITECH Mehrstrahlhauswasserzähler, Typ Horizontal	DT2801	192
DITECH Mehrstrahlhauswasserzähler, Typ Steigrohr	DT2802	192
DITECH Membran-Druckausdehnungsgefäß Anschluss-Set	DT4708	60, 97
DITECH Membran-Druckausdehnungsgefäß für Heizung	DT470	94
DITECH Membran-Druckausdehnungsgefäß für Heizung	DT4705	94
DITECH Membran-Druckausdehnungsgefäß für Solar	DT4701	97
DITECH Membran-Druckausdehnungsgefäß für Trinkwasser	DT4702	96
DITECH Membran-Geruchsverschluss, 2-stufig	DT3703117	225
DITECH Membran-Sicherheitsventil für Heizung	DT4111	81
DITECH Membran-Sicherheitsventil für Trinkwasser	DT2605	81
DITECH Messkapsel AMS Funk	DT2855	194
DITECH Messkapsel DM1 Funk	DT2854	195
DITECH Messkapsel Funk	DT2859	196
DITECH Messkapsel KOAX 2" mit Modulariszahlwerk	DT2847	197
DITECH Messkapsel Koax G2 Funk	DT2856	197
DITECH Messstellen-Markierung	DT5319	114
DITECH Mischregler 130/4 für Fußbodenheizung	DT5113	142
DITECH Mischregler 130/6 für Fußbodenheizung	DT5112	142
DITECH Mobile Füllstation	DT7616	61
DITECH Montageschiene	DT24272	255
DITECH Montageschlüssel	DT415906	64
DITECH Montageschlüssel	DT415909	65
DITECH Montageschlüssel TK für Unterputz-Wasserzähler	DT2824	200
DITECH Montageschlüssel für Ventilzähler	DT2825	200
DITECH Montageschlüssel, für Wasserzähler Funk	DT2862	200
DITECH Montageset I für Einrohrzähler G	DT311125	212
DITECH Montageset I für Einrohrzähler G-P	DT311625	211
DITECH Montageset I für Einrohrzähler G-W	DT310925	211
DITECH Montageset I für Einrohrzähler G-S-P	DT31200	212
DITECH Montageset I für Einrohrzähler P	DT3110252	211
DITECH Montageset I für Einrohrzähler P-TAE	DT311225	211

DITECH Stockschraube	DT2422	256
DITECH Systemtrenner für Schlauchanschluss	DT2603	70, 204
DITECH Systemtrenner m. Absperrventil z. Austausch geg Zapfvent.	DT2604	70, 204

T

DITECH Tackerplatte	DT5330122	116
DITECH Tauchhülse	DT4137	102
DITECH Thermische Ablaufsicherung	DT4154	79
DITECH Thermo-Manometer Anschluss hinten	DT412908	101, 202
DITECH Thermostat Flüssigfühler M, mit Nullstellung	DT4618	86
DITECH Thermostat Flüssigfühler S, m. Nullstellung	DT4616	86
DITECH Thermostat L Flüssigfühler, m. Nullstellung weiß/verchromt	DT46471	87
DITECH Thermostat L Flüssigfühler, m. Nullstellung, weiß	DT46472	87
DITECH Thermostat M f. Schnappverschl. m. Fernfühler 2 m, ...	DT4623	87
DITECH Thermostat S f. Schnappverschluss, Flüssigfühler, ...	DT4620	86
DITECH Thermostat f. Schnappverschluss M Flüssigfühler, ...	DT4622	87
DITECH Thermostat m. Fernfühler 2 m M, Flüssigfühler, m. Nullstellung	DT4619	87
DITECH Thermostat m. Fernfühler 2 m S, Flüssigfühler, m. Nullstellung	DT4617	86
DITECH Thermostatventil L, Durchgang	DT4658	84
DITECH Thermostatventil L, Eck	DT4657	84
DITECH Thermostatventil L, Vorlauf-Axial	DT46651	84
DITECH Thermostatventil L, Winkel-Eck, links	DT466615	84
DITECH Thermostatventil L, Winkel-Eck, rechts	DT466715	85
DITECH Thermostatventil S, stufenl. Voreinstellung, Durchgang	DT4625	83
DITECH Thermostatventil S, stufenl. Voreinstellung, Eck	DT4624	83
DITECH Thermostatventil S, stufenl. Voreinstellung, Winkel-Eck, links	DT462715	83
DITECH Thermostatventil S, stufenl. Voreinstellung, Winkel-Eck, rechts	DT462815	83
DITECH Thermostatventil S, stufenlose Voreinstellung, Vorlauf-Axial	DT46261	83
DITECH Thermostatventileinsatz	DT5199003	132
DITECH Thermostatventileinsatz VA	DT5199005	132
DITECH Trennschutzfolie	DT5327	119
DITECH Trinkwasser KFE-Kugelhahn	DT4149	77, 189
DITECH Trinkwasser KFE-Kugelhahn	DT415615	77, 189
DITECH Trinkwasser-Zirkulationspumpe	DT6101	106
DITECH Trinkwasserkugelhahn mit grünem Flügelgriff	DT2103	187
DITECH Trinkwasserkugelhahn mit grünem Flügelgriff	DT21047	188
DITECH Trinkwasserkugelhahn mit grünem Hebelgriff	DT2101	187
DITECH Trockenbauplatte	DT5331	117
DITECH Trockenkapsel WZ-Block Duo Funk	DT2858	196
DITECH Trockenkapsel für Wasserzähler-Einbaublock Duo mit Chromg.	DT2849	196
DITECH Trockenkapsel für Wasserzählereingarnitur mit Chromg.	DT2850	197
DITECH Tür- und Anschlusselement	DT5315	110

U

DITECH Übergangsstück	DT46701	53
DITECH Übergangsstück elastisch, mit Schlauchschellen	DT3911150	241
DITECH Überschiebmuße für Abflussrohr, schalldämmt	DT3739	248
DITECH Ultraschall-Wärmezähler	DT5810	98
DITECH Umrüstsatz Thermometer	DT4603	74
DITECH Universal-Austauschkapsel-Montageschlüssel	DT2853	99, 200
DITECH Universal-Austauschkapsel-Montageschlüssel	DT2827	200
DITECH Universal-Kleber	DT7152	277, 283
DITECH Universaldämmschale, für Kugelhahn mit Flügelgriff	DT2341	188
DITECH Universaldämmschale, für Kugelhahn mit Hebelgriff	DT2340	187
DITECH Universaldämmschale, für Kugelhahn mit T-Griff	DT2339	75, 189
DITECH Universaldämmschale, für Pumpenkugelhahn	DT2343	76
DITECH Universaldämmschale, für Schrägsitzventile und KFR Ventile	DT2342	184
DITECH Universalkugelhahn, Kontur V, M, SA, T-Griff, m. Pressanschl.	DT2102	75, 188
DITECH Unterlegscheibe	DT2425	256
DITECH Unterputz Verteilerschrank, Tiefe 110 – 150 mm NEU	DT5127	136, 149
DITECH Unterputz Verteilerschrank, Tiefe 80 – 120 mm NEU	DT5126	136
DITECH Unterstellspeicher	DT6605	25

V

DITECH Ventil Anschlussarmatur L f. Badheizk. Durchgangsform	DT4668	88
DITECH Ventil Anschlussarmatur L f. Badheizkörper Winkelform	DT4669	88
DITECH Ventil Anschlussarmatur S f. Badheizkörper Durchgangsform	DT4637	88
DITECH Ventil Anschlussarmatur S f. Badheizkörper Winkelform	DT4638	88
DITECH Ventil Anschlussarmatur S f. Badheizkörper Winkelform	DT6106	104
DITECH Ventil Anschlussarmatur S f. Badheizkörper Winkelform	DT6107	104
DITECH Ventil Anschlussarmatur S f. Badheizkörper Winkelform	DT6108	104
DITECH Ventil Anschlussarmatur S f. Badheizkörper Winkelform	DT6109	104
DITECH Ventil-Anschlussset mit Thermostat-Kopf Durchgangsform	DT464150	89
DITECH Ventil-Anschlussset mit Thermostat-Kopf Winkelform	DT464250	89
DITECH Ventiloberteil	DT2851	198
DITECH Ventilwasserzähler	DT2844	193
DITECH Verbindungswellschlauch 1 Set = 4 Schläuche	DT6638	45
DITECH Verlängerung	DT2328	185
DITECH Verlängerung	DT3723	223
DITECH Verlängerung Spindelventil	DT2852	198
DITECH Verlängerung, zu DT2332	DT2333	190
DITECH Verlängerungsring, Chrom für TK Chromzylinder	DT2836	199
DITECH Verschneideeinheit	DT3686	69

DITECH Verschraubungssatz	DT46801	59
DITECH Verteilerbalken	DT46720	58
DITECH Verteilerbalken	DT46840	58
DITECH Verteilerbalken für 2 Heizkreise	DT46812	52
DITECH Verteilerbalken für Heizkreise aus Stahl	DT46133	53
DITECH Verteileranschlussstation L m. L. Regelantr., ...	DT5123	129
DITECH Verteileranschlussstation S mit S Stellantrieb M30 x 1,5	DT5119	128
DITECH Verteileranschlussstück	DT5199004	132
DITECH Verteileranschlussstück	DT5199001	132
DITECH Vlies Wickelbandage	DT71	285
DITECH Vlies Wickelbandage	DT714	285
DITECH Vorlauf-Durchflussanzeiger VA	DT5199011	133

W

DITECH WC-Klein-Hebeanlage zum Einbau hinter der Toilette	DT3902	232
DITECH WCV-Klein-Hebeanlage für Vorwandinstallation	DT3903	233
DITECH Wandhalter	DT4656	52
DITECH Wandhalter-Set	DT4199002	132
DITECH Wartungsnuss Filtertasse	DT3661	165
DITECH Wartungsset 1	DT3683	179
DITECH Wartungsset 2	DT3687	180
DITECH Wassersackrohr U-Form	DT4139	103
DITECH Wassersackrohr, Kreisform	DT4138	103
DITECH Wasserzähler-Einbaublock Duo KOAX 2" mit Absperrv. 3/4" IG	DT2809	197
DITECH Wasserzähler-Einbaublock Duo mit Absperrventilen 3/4" IG	DT2805	196
DITECH Wasserzählereingarnitur KOAX 2" mit Messing-Blindfl.	DT2811	198
DITECH Wasserzählereingarnitur mit Blisterhaube	DT2807	196
DITECH Wasserzählereingarnitur für Verteileranschlussstationen	DT5128	128, 137
DITECH Wasserzählerverschraubung, 2 Stück, Messing	DT28	199
DITECH Wechselfilter	DT3653	161
DITECH Wechselfilter mit Druckminderer	DT3652	160
DITECH Weichschaumscheibe	DT6650	46
DITECH Wireless Gateway	DT2860	99, 199
DITECH Wohnungswasserzähler, AP	DT2813	192
DITECH Wrap	DT7157	263
DITECH Wärmeleitmodul mit Sollbruchstelle	DT5326	117
DITECH Wärmepumpen- & Kältepufferspeicher	DT6661	27
DITECH Wärmepumpenspeicher inkl. Folienmantel 50 mm silber, EEK C	DT6670	26

Z

DITECH Zapfhahnwasserzähler, AP	DT2841	193
DITECH Zapfhahnwasserzähler, frostsicher	DT2843	193
DITECH Zeigerthermometer ab Baujahr 2024	DT6663	43
DITECH Zeigerthermometer bis Baujahr 2024	DT6671	43
DITECH Zirkulationslanze	DT6651	46
DITECH Zulaufschieber PVC, mit 2 Rohrstützen	DT39101	241
DITECH Zweierheizmatte	DT0300	121
DITECH Zweierrohrhahnblock Absperrverschr. Durchgangsform, Eurok.	DT4645	90
DITECH Zweierrohrhahnblock Absperrverschraubung Durchgangsform	DT4643	90
DITECH Zweierrohrhahnblock Absperrwinkerverschr. Winkelform	DT4644	90
DITECH Zweierrohrhahnblock Absperrwinkerverschr. Winkelform, Eurok.	DT4646	90
DITECH Zylinderschloss	DT5114	137



INHALT NACH DT-NUMMER

DT0...

DT...	DITECH Schnellkupplung für Edelstahl-Wellrohr	268, 269
DT0300...	DITECH Zweierheizmatte	121
DT0301	DITECH Digitaler Touch-Regler	121

DT2...

DT2101...	DITECH Trinkwasserkugelhahn mit grünem Hebelgriff	187
DT2102...	DITECH Universalkugelhahn, Kontur V, M, SA, T-Griff, m. Pressanschl.	75, 188
DT2103...	DITECH Trinkwasserkugelhahn mit grünem Flügelgriff	187
DT21047...	DITECH Trinkwasserkugelhahn mit grünem Flügelgriff	188
DT2317...	DITECH Freistromventil ohne Entleerung, steigend	182
DT2318...	DITECH Freistromventil mit Entleerung, steigend	182
DT2319...	DITECH Freistromventil ohne Entleerung, nichtsteigend	182
DT2320...	DITECH Freistromventil mit Entleerung, nichtsteigend	182
DT2321...	DITECH KFR®-Ventil ohne Entleerung, nichtsteigend	183
DT2322...	DITECH KFR®-Ventil mit Entleerung, nichtsteigend	183
DT2323...	DITECH Rückflussverhinderer ohne Entleerung	184
DT2324...	DITECH Freistromventil-Oberteil steigend, Messing	186
DT2325...	DITECH Freistromventil-Oberteil nicht steigend, Messing	186
DT2326...	DITECH KFR®-Oberteil nicht steigend, Messing	186
DT2328	DITECH Verlängerung	185
DT2329	DITECH Entleerungsventil	185
DT2330	DITECH Entleerungsstopfen	185
DT2331	DITECH Sanierungsarmatur	190
DT2332	DITECH Rohbauausführung	190
DT2333	DITECH Verlängerung, zu DT2332	190
DT2334	DITECH Oberteil, grün/schwarz	190
DT2335	DITECH Oberteil, verchromt	190
DT2336...	DITECH KFR®-Ventil ohne Entleerung, steigend	183
DT2337...	DITECH KFR®-Ventil mit Entleerung, steigend	183
DT2338...	DITECH KFR®-Oberteil steigend, Messing	186
DT2339...	DITECH Universaldämmschale, für Kugelhahn mit T-Griff	75, 189
DT2340...	DITECH Universaldämmschale, für Kugelhahn mit Hebelgriff	187
DT2341...	DITECH Universaldämmschale, für Kugelhahn mit Flügelgriff	188
DT2342...	DITECH Universaldämmschale, für Schrägsitzventile und KFR Ventile	184
DT2343...	DITECH Universaldämmschale, für Pumpenkugelhahn	76
DT2401...	DITECH Baustopfen mit Dichthülse	258
DT2402...	DITECH Dichthülse	258
DT2403...	DITECH Abdichtmanschette	258
DT2404	DITECH Abdichtungssset für Wanddurchführungen	258
DT241...	DITECH Flex Anschluss Schlauch	259
DT2415...	DITECH Gelenkrohrschele	254
DT2416...	DITECH Schraubrohrschele	254
DT2417...	DITECH Lüftungsrohrschele	255
DT24182...	DITECH Schienenkonsole	255
DT241910	DITECH Lochband	257
DT2420...	DITECH Distanzmuffe	257
DT2421...	DITECH Hammerkopfschraube	256
DT2422...	DITECH Stockschraube	256
DT242318	DITECH Einschlagnagel	257
DT2424...	DITECH Gewindestange	257
DT2425...	DITECH Unterlegscheibe	256
DT2426...	DITECH Sechskantmutter	256
DT24272...	DITECH Montageschiene	255
DT2601...	DITECH Druckminderer, PN 25	206
DT2602...	DITECH Austauschdruckminderer, PN 25	206
DT2603	DITECH Systemtrenner für Schlauchanschluss	70, 204
DT2604	DITECH Systemtrenner m. Absperrventil z. Austausch geg Zapfvent.	70, 204
DT2605...	DITECH Membran-Sicherheitsventil für Trinkwasser	81
DT28...	DITECH Wasserzählerverschraubung, 2 Stück, Messing	199
DT2801...	DITECH Mehrstrahlhauswasserzähler, Typ Horizontal	192
DT2802...	DITECH Mehrstrahlhauswasserzähler, Typ Steigrohr	192
DT2805...	DITECH Wasserzähler-Einbaublock Duo mit Absperrventilen 3/4" IG	196
DT2807...	DITECH Wasserzählereinbaugarnitur mit Blisterhaube	196
DT2809...	DITECH Wasserzähler-Einbaublock Duo KOAX 2" mit Absperrventilen 3/4" IG	197
DT2810	DITECH Chromgarnitur für Wasserzähler-Einbaublock Duo KOAX 2"	198
DT2811...	DITECH Wasserzählereinbaugar. KOAX 2" mit Messing-Blindfl. u. Blisterhaube	198
DT2812	DITECH Chromgarnitur für KOAX 2"	198
DT2814...	DITECH Mantelrohr	193
DT2824	DITECH Montageschlüssel TK für Unterputz-Wasserzähler	200
DT2825	DITECH Montageschlüssel für Ventilzähler	200
DT2827	DITECH Universal-Austauschkapsel-Montageschlüssel	200
DT283...	DITECH Wohnungswasserzähler, AP	192
DT2833	DITECH Blindplatte für TK Chromzylinder	199
DT2834	DITECH Befestigungsset für MONO-Block	198
DT2836	DITECH Verlängerungsring, Chrom für TK Chromzylinder	199
DT2837	DITECH Funkmodul	199
DT2840	DITECH Eckventilwasserzähler, AP	194
DT2841	DITECH Zapfhahnwasserzähler, AP	193

DT3...

DT310125	DITECH Gas-Eckkugelhahn für Einrohrzähler	212
DT310215...	DITECH Allgassicherheitsschlauch, Edelstahl	209
DT310325	DITECH Gas-Eckkugelhahn für Einrohrzähler abschließbar	213
DT310415	DITECH Allgassteckdose, Messing verchromt, mit TAE	209
DT3105...	DITECH Gasgeräte Kugelhahn, Messing verchromt, Durchgangsform, mit TAE	208
DT3106...	DITECH Gasgeräte Kugelhahn, Messing verchromt, Eckform, mit TAE	208
DT3107...	DITECH Gasgeräte Kugelhahn, Messing, Durchgangsform, mit TAE	208
DT310825	DITECH Gas-Eckkugelhahn für Zweirohrzähler mit TAE	214
DT310925	DITECH Montageset I für Einrohrzähler G-W	211
DT3110252...	DITECH Montageset I für Einrohrzähler P	211
DT311125	DITECH Montageset I für Einrohrzähler G	212
DT311225	DITECH Montageset I für Einrohrzähler P-TAE	211
DT311425	DITECH Montageset II für Zweirohrzähler	214
DT311625	DITECH Montageset I für Einrohrzähler G-P	211
DT3117250...	DITECH Gas-Eckkugelhahn für Zweirohrzähler mit Gasströmungswächter	214
DT3118250...	DITECH Gas-Eckkugelhahn f. Einrohrzähler abschließbar, m. Gasströmungswäch.	213
DT311928040	DITECH Gas-Eckkugelhahn für Einrohrzähler Pressanschluss, abschließbar	213
DT31200...	DITECH Montageset I für Einrohrzähler GS-P	212
DT3121...	DITECH Gasströmungswächter, Typ K Außengewinde x Innengewinde	210
DT3122...	DITECH Gasströmungswächter, Typ K Innengewinde x Außengewinde	210
DT312325	DITECH Gas-Eckkugelhahn für Zweirohrzähler	214
DT312425	DITECH Gas-Eckkugelhahn für Einrohrzähler abschließbar, mit TAE	212
DT31272...	DITECH Gas-Eckkugelhahn für Einrohrzähler abschließbar	213
DT3129...	DITECH Gaskugelhahn mit gelbem Hebelgriff	208
DT3611...	DITECH Anschlusset	162, 178
DT3615	DITECH Filterelement (bis Baujahr 2025)	170
DT3616	DITECH Filterelement (bis Baujahr 2025)	170
DT3617	DITECH Filtertasse (bis Baujahr 2025)	170
DT3618	DITECH Filtertasse (bis Baujahr 2025)	170
DT3619	DITECH O-Ring (bis Baujahr 2025)	171
DT3620	DITECH Filtertassenschlüssel (bis Baujahr 2025)	171
DT3621	DITECH Druckmindererpatrone (bis Baujahr 2025)	171
DT3622	DITECH Manometer (bis Baujahr 2025)	171
DT3623	DITECH Steckernetzteil (bis Baujahr 2025)	171
DT3624	DITECH Steckernetzteil (bis Baujahr 2025)	170
DT3635	DITECH Funk-Bodensensor	173
DT3636...	DITECH Leckageschutzmodul	172
DT3638	DITECH Hygienespülbox	174
DT3639	DITECH Anschluss-Set, Siphon	174
DT3640	DITECH Anschluss-Set, Abwasser DN 40	175
DT3641	DITECH Anschluss-Set, 2 Boxen	175
DT3643	DITECH Anschlussblock	66
DT3644	DITECH Anschlussmodul Basic	67
DT3645	DITECH Anschlussmodul Plus	68
DT3646	DITECH MultiControl	69
DT3647	DITECH Digitale Kapazitätskontrolle	66
DT3648	DITECH Kabelbaum	66
DT3649	DITECH Kabelbaum	69
DT3650	DITECH Hauswasserstation	156
DT3651	DITECH Rückspülfilter	157
DT3652	DITECH Wechselfilter mit Druckminderer	160
DT3653	DITECH Wechselfilter	161
DT3654	DITECH Rückspülautomatik HWS/RF	163
DT3655	DITECH Manometer 10 bar	164
DT3656	DITECH Manometer 16 bar	164
DT3657	DITECH Druckminderer	164
DT3658	DITECH Ersatzfilterelement	164
DT3659	DITECH Ersatzwechselfilterelement Set	164
DT3660	DITECH Dichtung Anschlussflansch	164
DT3661	DITECH Wartungsnuss Filtertasse	165

DT3662DITECH Dichtung Filtertasse165
DT3663DITECH Hauswasserstation max166
DT3664DITECH Rückspülfilter max167
DT3665DITECH Schnellmontage-Flansch max168
DT3666DITECH Manometer 10 bar max (ab Baujahr 2026)169
DT3667DITECH Manometer 16 bar max (ab Baujahr 2026)169
DT3668DITECH Druckminderer max (ab Baujahr 2026)169
DT3669DITECH Ersatzfilterelement max (ab Baujahr 2026)169
DT3670DITECH Dichtung Filtertasse max (ab Baujahr 2026)169
DT3671DITECH Schlüssel für Filtertasse max (ab Baujahr 2026)169
DT3672DITECH Dichtung Anschlussflansch max (ab Baujahr 2026)169
DT3673DITECH Einzelenthärtungsanlage176
DT3674DITECH Doppelenthärtungsanlage177
DT3675DITECH Schnellmontage-Flansch178
DT3676DITECH Rückspülfilter Protect, integrierter Leckageschutz158
DT3680DITECH Platineneinheit 1179
DT3681DITECH Steuerkopf 1179
DT3682DITECH Harzflasche179
DT3683DITECH Wartungsset 1179
DT3686DITECH Verschneideeinheit69
DT3687DITECH Wartungsset 2180
DT3688DITECH Steckernetzteil 2180
DT3689DITECH Platineneinheit 2180
DT3690DITECH Steuerkopf 2180
DT3701DITECH Ablaufset superflach, waagerecht216
DT3702DITECH Ablaufset superflach, waagerecht mit Universalfansch216
DT3703DITECH Ablaufset superflach, waagerecht mit Dichtmanschette217
DT3704DITECH Ablaufset, senkrecht mit Dichtmanschette218
DT3705DITECH Ablaufset Norm, waagerecht mit Universalfansch217
DT3706DITECH Ablaufset, senkrecht mit Universalfansch218
DT3707DITECH Ablaufset superflach, waagerecht mit Universalfansch und Edelstahl217
DT3708DITECH Ablaufset Norm, waagerecht mit Universalfansch und Edelstahlrostr.218
DT3709DITECH Ablauf superflach, waagerecht mit Universalfansch220
DT3710DITECH Ablauf superflach, waagerecht mit Universalfansch für Ter. o. Balkon220
DT3711DITECH Ablauf Norm, waagerecht mit Universalfansch220
DT3712DITECH Ablauf, senkrecht mit Universalfansch, DN 50220
DT3713DITECH Ablauf, waagerecht mit Universalfansch, DN 70221
DT3714DITECH Ablauf, senkrecht mit Universalfansch, DN 70221
DT3715DITECH Ablauf, waagerecht mit Universalfansch, DN 100221
DT3716DITECH Ablauf, senkrecht mit Universalfansch, DN 100221
DT3717DITECH befliessbarer Aufsatz222
DT3718DITECH Rostrahmen Kunststoff, 100 mm222
DT3719DITECH Rostrahmen Kunststoff, 150 mm222
DT3720DITECH Rostrahmen Kunststoff, 100 x 100 mm222
DT3721DITECH Rostrahmen Kunststoff, 150 x 150 mm223
DT3722DITECH Aufstockelement223
DT3723DITECH Verlängerung223
DT3724DITECH Pressringset Edelstahl223
DT3725DITECH Dichtmanschette223
DT3726DITECH Dichtfolienzuschnitt225
DT3727DITECH Haarsieb225
DT3728DITECH Brandschutzset225
DT3729DITECH Brandschutzmanschette225
DT3730117DITECH Membran-Geruchsverschluss, 2-stufig225
DT3731DITECH Abflussrohr mit Muffe, schallgedämmt243
DT3732DITECH Abflussrohr ohne Muffe, schallgedämmt244
DT3733DITECH Bogen für Abflussrohr, schallgedämmt245
DT3734DITECH Eckabzweig für Abflussrohr, schallgedämmt246
DT3735DITECH Doppelabzweig für Abflussrohr, schallgedämmt247
DT373611087DITECH Steckabzweig für Abflussrohr, schallgedämmt247
DT3737405DITECH Doppelanschlussbogen für Abflussrohr, schallgedämmt247
DT3738110DITECH Eckabzweig für Abflussrohr, schallgedämmt247
DT3739DITECH Überschiebmuffe für Abflussrohr, schallgedämmt248
DT3740DITECH Anschluss an Guss für Abflussrohr, schallgedämmt248
DT3741DITECH Muffenstopfen für Abflussrohr, schallgedämmt248
DT3742DITECH Doppelmuffe für Abflussrohr, schallgedämmt249
DT3743DITECH Reduzierstück für Abflussrohr, schallgedämmt249
DT3744DITECH Reduzierstück für Abflussrohr, schallgedämmt, kurze Ausführung249
DT3745DITECH Reinigungsrohr, schallgedämmt250
DT37461100DITECH Innenreduzierstück251
DT3747DITECH Langmuffe für Abflussrohr, schallgedämmt250
DT3748DITECH Manschette an Guss für Abflussrohr251
DT37490DITECH Siphonanschlussstück an Metall und Kunststoff, schallgedämmt250
DT37500DITECH Siphonanschlussstück an Metall und Kunststoff, schallgedämmt250
DT3751DITECH Ersatzlippendichtung für Abflussrohr252
DT3752DITECH NBR-Dichtung für Abflussrohr, ölbeständig252
DT37530DITECH Gummimanschette für Abflussrohr251
DT3754DITECH Auszugsicherung für Abflussrohr252
DT3801100DITECH Kellerablauf226
DT3802100DITECH Kellerablauf Uni226
DT3803050DITECH Rückstau Doppelverschluss für Waschtischsiphons227
DT3804050DITECH Rückstau Doppelverschluss für Röhrengeruchverschluss227
DT3805050DITECH Rückstau Doppelverschluss m. Röhrengeruchverschluss u. Einlauftrichter227

DT3806050DITECH Rückstau Doppelverschluss226
DT3807070DITECH Rückstau Doppelverschluss226
DT38141DITECH Rückstau Doppelverschluss227
DT3815DITECH Kondensatpumpe107, 231
DT390DITECH Abwasser-Hebeanlage236
DT3901DITECH Schmutzwasser-Tauchmotorpumpe228
DT3902DITECH WC-Klein-Hebeanlage zum Einbau hinter der Toilette232
DT3903DITECH WCV-Klein-Hebeanlage für Vorwandinstallation233
DT3904DITECH Schmutzwasser-Kleinhebeanlage234
DT3907DITECH Alarmschaltgerät237
DT391DITECH Schlauchschelle241
DT39101DITECH Zulaufschieber PVC, mit 2 Rohrstützen241
DT3911150DITECH Übergangsstück elastisch, mit Schlauchschellen241
DT3914080DITECH Keil-Flachschieber241
DT3915080DITECH Schraubensatz verzinkt241
DT3916080DITECH Anschluss-Kit Druckleitung, SST C 102/106241
DT3917DITECH Hand-Membran-Pumpe241
DT3918DITECH Alarmmeldung237
DT3919DITECH Alarmmeldung237
DT3920DITECH Flut-Set230
DT3921DITECH Flachsauger-Tauchmotorpumpe228
DT3922DITECH Schmutzwasser-Tauchmotorpumpe229
DT3924DITECH Schmutzwasser-Hebeanlage mit Überflur-Sammelbehälter235
DT3925DITECH Sonderschwimmer229

DT4...

DT4106DITECH Sicherheitsgruppe ohne Druckminderer82, 205
DT4107DITECH Sicherheitsgruppe mit Druckminderer82, 205
DT41081DITECH Sicherheitscenter204
DT4111DITECH Membran-Sicherheitsventil für Heizung81
DT411420DITECH Differenzdrucküberströmventil78
DT411715DITECH Heizung KFE Kugelhahn77
DT4121DITECH Bimetall-Zeigerthermometer Anschluss hinten102
DT4123DITECH Heizungsmanometer Anschluss unten100
DT4124DITECH Rohrfedermanometer Anschluss unten100, 202
DT412506DITECH Rohrfedermanometer Anschluss hinten100, 202
DT41260410DITECH Rohrfedermanometer Anschluss unten101, 202
DT412706DITECH Heizungsmanometer Anschluss hinten100, 202
DT41280DITECH Bimetall-Anlegethermometer102
DT412908DITECH Thermo-Manometer Anschluss hinten101, 202
DT4131DITECH Solar Sicherheitsventil80
DT4134DITECH Solar KFE-Hahn80
DT4135DITECH Solar Schnellkupplung80
DT4136DITECH Solar Brauchwassermischer81
DT4137DITECH Tauchhülse102
DT4138DITECH Wassersackrohr, Kreisform103
DT4139DITECH Wassersackrohr U-Form103
DT41401515DITECH Manometer-Absperrhahn103, 203
DT414115DITECH Manometer-Absperrhahn mit Prüfflansch103, 203
DT4143DITECH Sicherheitsgruppe für Elektrospeicher206
DT4144DITECH Sicherheitsgruppe für Elektrospeicher206
DT4148DITECH Heizung KFE-Kugelhahn77
DT4149DITECH Trinkwasser KFE-Kugelhahn77, 189
DT41502DITECH Kappenventil78, 95
DT41512DITECH Kappenventil mit KFE-Hahn78, 95
DT4152101DITECH Schnelllüfter78
DT415325DITECH Kesselsicherheitsgruppe79
DT4154DITECH Thermische Ablaufsicherung79
DT4155DITECH Frostschutzventil79
DT415615DITECH Trinkwasser KFE-Kugelhahn77, 189
DT4157DITECH FüllCombi BA64
DT4158DITECH FüllCombi CA65
DT415906DITECH Montageschlüssel64
DT415909DITECH Montageschlüssel65
DT4161DITECH Solar Schnelllüfter80
DT450DITECH Panzerschlauch, AG / UM92, 260
DT4507DITECH Panzerschlauch IG/IG93, 261
DT4508DITECH Panzerschlauch IG/AG93, 261
DT4601DITECH Kugelhahn PN 1674
DT4603DITECH Umrüstset Thermometer74
DT4604DITECH Pumpengruppe54
DT4605DITECH Pumpengruppe Mischer55
DT4606DITECH Rücklaufanhebung52
DT4609DITECH Pumpenkugelhahn mit Sperrventil76
DT4610DITECH Pumpenkugelhahn ohne Sperrventil76
DT4611DITECH Pumpenkugelhahn Absperrset76
DT46133DITECH Verteilerbalken für Heizkreise aus Stahl53
DT4615DITECH Gewindetüllen-Set Rp 1"53
DT4616DITECH Thermostat Flüssigfühler S, m. Nullstellung86
DT4617DITECH Thermostat m. Fernfühler 2 m S, Flüssigfühler, m. Nullstellung86
DT4618DITECH Thermostat Flüssigfühler M, mit Nullstellung86
DT4619DITECH Thermostat m. Fernfühler 2 m M, Flüssigfühler, m. Nullstellung87
DT4620DITECH Thermostat S f. Schnappverschluss, Flüssigfühler, m. Nullstellung86

DT4622DITECH Thermostat f. Schnappverschluss M Flüssigfühler, mit Nullstellung	87
DT4623DITECH Thermostat M f. Schnappverschl. m. Fernfühler 2 m, ...	87
DT4624DITECH Thermostatventil S, stufenl. Voreinstellung, Eck	83
DT4625DITECH Thermostatventil S, stufenl. Voreinstellung, Durchgang	83
DT46261DITECH Thermostatventil S, stufenlose Voreinstellung, Vorlauf-Axial	83
DT462715DITECH Thermostatventil S, stufenl. Voreinstellung, Winkel-Eck, links	83
DT462815DITECH Thermostatventil S, stufenl. Voreinstellung, Winkel-Eck, rechts	83
DT4631DITECH Heizkörperverschraubung Typ 3 Messing verni. Eck	85
DT4632DITECH Heizkörperverschraubung Typ 3 Messing verni. Durchgang	85
DT4635DITECH Heizkörperverschraubung Typ 2 Messing verni. Eck	85
DT4636DITECH Heizkörperverschraubung Typ 2 Messing verni. Durchgang	85
DT4637DITECH Ventil Anschlussarmatur S f. Badheizkörper Durchgangsform	88
DT4638DITECH Ventil Anschlussarmatur S f. Badheizkörper Winkelform	88
DT463950DITECH Design-Abdeckung für Anschlussarmatur Durchgangsform	89
DT464050DITECH Design-Abdeckung für Anschlussarmatur Winkelform	89
DT464150DITECH Ventil-Anschlussset mit Thermostat-Kopf Durchgangsform	89
DT464250DITECH Ventil-Anschlussset mit Thermostat-Kopf Winkelform	89
DT4643DITECH Zweirohrhahnblock Absperrverschraubung Durchgangsform	90
DT4644DITECH Zweirohrhahnblock Absperrwinklerschr. Winkelform	90
DT4645DITECH Zweirohrhahnblock Absperrversch. Durchgangsform, Eurokonus	90
DT4646DITECH Zweirohrhahnblock Absperrwinklerschr. Winkelform, Eurokonus	90
DT46471DITECH Thermostat L Flüssigfühler, m. Nullstellung weiß/verchromt	87
DT46471DITECH Klemmringverschraubung für Metallrohre Set à 2 Stück	90
DT46472DITECH Thermostat L Flüssigfühler, m. Nullstellung, weiß	87
DT4649DITECH Solarstation mit Entlüftung	60
DT4651DITECH Befüll- und Spüleinrichtung	60
DT4656DITECH Wandhalter	52
DT4657DITECH Thermostatventil L, Eck	84
DT4658DITECH Thermostatventil L, Durchgang	84
DT4659DITECH Frischwasserstation mit Zirkulation, mit Wärmetauscher	50
DT4664DITECH Hydraulische Weiche / Verteiler-Kombination DN 32	53
DT46651DITECH Thermostatventil L, Vorlauf-Axial	84
DT466615DITECH Thermostatventil L, Winkel-Eck, links	84
DT466715DITECH Thermostatventil L, Winkel-Eck, rechts	85
DT4668DITECH Ventil Anschlussarmatur L f. Badheizk. Durchgangsform	88
DT4669DITECH Ventil Anschlussarmatur L f. Badheizkörper Winkelform	88
DT46701DITECH Übergangsstück	53
DT4671DITECH Klemmringverschraubung für Solar	60
DT46720DITECH Verteilerbalken	58
DT4673DITECH hydraulische Weiche	58
DT4676DITECH Anschluss-Set	59
DT4677DITECH Stellmotor	59
DT4678DITECH Fühleraufnahme	59
DT4679DITECH Klemmringverschraubung	59
DT46801DITECH Verschraubungssatz	59
DT46812DITECH Verteilerbalken für 2 Heizkreise	52
DT4682DITECH Pumpengruppe	56
DT4683DITECH Pumpengruppe Mischer	57
DT46840DITECH Verteilerbalken	58
DT470DITECH Membran-Druckausdehnungsgefäß für Heizung	94
DT4701DITECH Membran-Druckausdehnungsgefäß für Solar	97
DT4702DITECH Membran-Druckausdehnungsgefäß für Trinkwasser	96
DT4705DITECH Membran-Druckausdehnungsgefäß für Heizung	94
DT4707DITECH Anschluss-Set für geschlossene Trinkwassererwärmungsanlagen	96
DT4708DITECH Membran-Druckausdehnungsgefäß Anschluss-Set	60, 97
DT4710DITECH Aufhängezarge	94, 96, 97
DT4807DITECH Magnetit- und Schlammabscheider, inklusive Isolierung, drehbar	72
DT4808DITECH Magnet- und Schlammabsch. vert. m. EPP-Wärmeschutzisolierung	72
DT4809DITECH Luftabscheider, inklusive Isolierung, drehbar	71
DT4810DITECH Luftabscheider, inklusive Isolierung, drehbar	71
DT4811DITECH Luft-/Schlammabscheider, inklusive Isolierung, drehbar	73
DT5...		
DT5108DITECH Fühlerinbaustück	140
DT5109DITECH Stellantrieb S M30 x 1,5	134
DT5110DITECH Festwertregler 130/6 für Fußbodenheizung	141
DT5111DITECH Festwertregler 130/4 für Fußbodenheizung	141
DT5112DITECH Mischregler 130/6 für Fußbodenheizung	142
DT5113DITECH Mischregler 130/4 für Fußbodenheizung	142
DT5114DITECH Zylinderschloss	137
DT51152DITECH Anschlussgarnitur ohne Wärmezähler-Vorbereitung	139
DT51162DITECH Anschlussgarnitur für Wärmezähler	139
DT51172DITECH Anschlussgarnitur für Wärmezähler	139
DT51182DITECH Anschlussgarnitur ohne Wärmezähler-Vorbereitung	139
DT5119DITECH Verteileranschlussstation S mit S Stellantrieb M30 x 1,5	128
DT5120DITECH Edelstahl FBHK-Verteiler L o. Kugelh., Schnappverschluss, SFE, ...	131
DT51210DITECH Erweiterungskreise L	131
DT5122230DITECH Regelantrieb L m. Schnappverschl. 230 V f. vollautom. hydraul. Abgleich	135
DT5123DITECH Verteileranschlussstation L m. L. Regelantr., Schnellverschl., vollaut. ...	129
DT5124DITECH Edelstahl FBHK-Verteiler S o. Kugelhahn, m. SFE	130
DT51250DITECH Erweiterungskreise S	130
DT5126DITECH Unterputz Verteilerschrank, Tiefe 80 – 120 mm NEU	136
DT5126230DITECH Regelantrieb L M30 x 1,5 230 V f. vollautom. hydraul. Abgleich	134
DT5127DITECH Unterputz Verteilerschrank, Tiefe 110 – 150 mm NEU	136, 149
DT5128DITECH Wasserzählereinbaustrecke für Verteileranschlussstationen	128, 137
DT51291DITECH Hydraul. Weiche f. Kleinkesselanlagen 1" IG	53
DT51302DITECH Anschlussgarnitur für Wärmezähler, langer Auslauf	140
DT5131DITECH Ersatz Umwälzpumpe für Festwertregler und Mischregler	142
DT5199001DITECH Verteileranschlussstück	132
DT5199002DITECH Wandhalter-Set	132
DT5199003DITECH Thermostatventileinsatz	132
DT5199004DITECH Verteileranschlussstück	132
DT5199005DITECH Thermostatventileinsatz VA	132
DT5199006DITECH Kappe inkl. Dichtung	132
DT5199007DITECH SFEE-Ventil einzeln	133
DT5199008DITECH Anschlusswinkel drehbar	133
DT5199009DITECH Durchflußanzeiger VA	133
DT5199010DITECH Einstellrad	133
DT5199011DITECH Vorlauf-Durchflussanzeiger VA	133
DT53DITECH Randdämmstreifen selbstklebend	112
DT530DITECH Schutzrolle selbstklebend	109, 110, 116
DT53051DITECH Heizrohr PE-Xa	111
DT53061DITECH Heizrohr PE-RT	111
DT530614DITECH Heizrohr PE-RT	118
DT53071DITECH Heizverbundrohr	112
DT530714DITECH Heizverbundrohr	118
DT5308160DITECH Randdämmstreifen	112
DT5310DITECH Rundprofil	112
DT53111DITECH Heizrohrführungsbogen 90°	113
DT531112DITECH Heizrohrführungsbogen 90°	119
DT5312DITECH Heizrohrhalter	113
DT5313DITECH Klebeband	115
DT5314DITECH Schutzrohr	113
DT5315DITECH Tür- und Anschlusselement	110
DT53171DITECH Klemmringverschraubung für Kunststoffrohre 3/4"	114
DT5317121DITECH Klemmringverschraubung für Kunststoffrohre 3/4"	119
DT5318DITECH Estrichzusatzmittel	114
DT5319DITECH Messstellen-Markierung	114
DT5322DITECH Handabroller für Klebeband	115
DT53231DITECH Klemmringverschraubung für Metallverbund-Rohr 3/4"	114
DT5323142DITECH Klemmringverschraubung für Metallverbund-Rohr 3/4"	119
DT5324DITECH Rohrabroller	115
DT53251DITECH Heizrohr PE-Xa Klett	118
DT5326DITECH Wärmeleitmodul mit Sollbruchstelle	117
DT5327DITECH Trennschutzfolie	119
DT5330122DITECH Tackerplatte	116
DT5331DITECH Trockenbauplatte	117
DT5334100DITECH Randdämmstreifen selbstklebend	118
DT5335DITECH Setzstock 4 Haken	119
DT5336DITECH Heizrohrhalter 4 Haken	119
DT5337DITECH Klettvlies selbstklebend	117
DT5338DITECH Setzstock	113
DT5669502DITECH Rücklauftemperaturregelung, m. Thermostatv., innenl. Rücklauftem.	143
DT5670DITECH Rücklauftemperaturregelung	143
DT5671502DITECH Abdeckung zu Rücklauftemperaturregelung	143
DT5672DITECH Raum- und Rücklauftemperaturregelung	143
DT5673502DITECH Abdeckung zur Raum- und Rücklauftemperaturregelung	143
DT5683DITECH Raumthermostat analog	144
DT5684DITECH Raumthermostat digital	144
DT56850DITECH Raumthermostat UP 230 V	145
DT568605DITECH Basisstation 5 Zonen	145
DT568705DITECH Erweiterung 5 Zonen	145
DT56880DITECH Raumthermostat digital Funk Akku mit großem Display	146
DT5689DITECH Raumthermostat analog Funk	146
DT569008DITECH Basisstation 8 Zonen Funk	147
DT569104DITECH Erweiterung 4 Zonen Funk	147
DT5692DITECH Gateway	148
DT569301DITECH Abdeckung	143
DT5810DITECH Ultraschall-Wärmezähler	98
DT581115DITECH Kapselwärmezähler	98
DT5812DITECH Einbausatz	98
DT5813DITECH Einbausatz	99
DT6...		
DT6101DITECH Trinkwasser-Zirkulationspumpe	106
DT6106DITECH Ventil Anschlussarmatur S f. Badheizkörper Winkelform	104
DT6107DITECH Ventil Anschlussarmatur S f. Badheizkörper Winkelform	104
DT6108DITECH Ventil Anschlussarmatur S f. Badheizkörper Winkelform	104
DT6109DITECH Ventil Anschlussarmatur S f. Badheizkörper Winkelform	104
DT63DITECH Edelstahlwellrohr für Wärmepumpenanschluss	264
DT630232DITECH Erdwärmerohr für Wärmepumpenanschluss	262
DT63041DITECH Ringraumabdichtung	262
DT6309DITECH Brauchwasser-Wärmepumpe 270l mit Wärmetauscher	18
DT66DITECH Hygienespeicher HS1, ein Wärmetauscher	38, 44, 46
DT6605DITECH Unterstellspeicher	25
DT6610DITECH Pufferspeicher PSM	29

DT6611.....	DITECH Pufferspeicher PSF mit Flansch	30	DT715313028 DITECH Steinwolle Rohrschale.....	288	
DT6612.....	DITECH Pufferspeicher PSR mit einem Wärmetauscher.....	31	DT7153140...-DITECH Steinwolle Rohrschale.....	288	
DT6613.....	DITECH Pufferspeicher PSRR mit zwei Wärmetauschern.....	32	DT7153150...-DITECH Steinwolle Rohrschale	288	
DT6614.....	DITECH Spezial-Vlies-Isolierung silber f. Pufferspeicher	29, 31, 32	DT715316.....-DITECH Steinwolle Rohrschale	289	
DT6615.....	DITECH Spezial-Vlies-Isolierung silber f. Pufferspeicher m. Flansch.....	30	DT7153170...-DITECH Steinwolle Rohrschale	289	
DT6616.....	DITECH Schicht-Pufferspeicher PZ.....	33	DT7153180...-DITECH Steinwolle Rohrschale	289	
DT6617.....	DITECH Schicht-Pufferspeicher PZR, ein Wärmetauscher	34	DT715319076 DITECH Steinwolle Rohrschale	289	
DT6618.....	DITECH Schicht-Pufferspeicher PZRR, zwei Wärmetauscher.....	35	DT7153200...-DITECH Steinwolle Rohrschale	290	
DT661915043	DITECH Spezial-Vlies-Isolierung silber f. Schicht-Puffersp. 1500 l.....	33, 34, 35	DT71540.....-DITECH Steinwolle Rohrbogen.....	291	
DT6620.....	DITECH Kombi-Pufferspeicher KPS.....	36	DT715550100 DITECH Klebeband selbstklebend.....	291	
DT66210.....	DITECH Spezial-Vlies-Isolierung silber f. Kombi-Puffersp.....	36	DT71561.....-DITECH Kälte-Isolierschlauch.....	273	
DT662550.....	DITECH Fremdstromanode 1/2", Nachrüstpaket	43	DT7157.....-DITECH Wrap	263	
DT6628.....	DITECH Flanschdichtung für Flansch.....	44	DT7602.....-DITECH Kartusche zur Enthärtung	62	
DT6629.....	DITECH Kettenanode 1 1/4"	46	DT7603.....-DITECH Kartusche zur Vollentsalzung	63	
DT6671	DITECH Zeigerthermometer bis Baujahr 2024.....	43	DT7604.....-DITECH Kartusche Kombi f. Vollentsalzung m. pH-Wert-Stabilisierung.....	63	
DT6631.....	DITECH Elektro-Flansch-Einbauheizung mit Dichtung.....	42	DT7605	DITECH Heizungsfilter.....	61
DT6632.....	DITECH Einschraubheizkörper mit Schraubkopf R 6/4"	42	DT7606.....-DITECH Anschlussflansch.....	61	
DT6633.....	DITECH Rippenrohr-Wärmetauscher zum Einbau	42	DT7607.....-DITECH Austauschgranulat für Enthärtungskartusche	62	
DT66372.....	DITECH Isolierschraubung.....	43	DT7608.....-DITECH Austauschgranulat für Entsalzungskartusche.....	63	
DT6638	DITECH Verbindungswellschlauch 1 Set = 4 Schläuche.....	45	DT7609.....-DITECH Austauschgranulat Kombi für pH-Wert-Stabilisierungskartusche	63	
DT6639240	DITECH Blindflanschset, f. Puffersp. Ø 240 mm, Schrauben, Dichtung, Isolierd. ..	30, 45	DT7615	DITECH HVE Plus Kompaktstation.....	61
DT6643	DITECH Dichtung für Beistellspeicher bis Baujahr 2024.....	45	DT7616	DITECH Mobile Füllstation	61
DT6645.....	DITECH Pufferspeicher PSFriwa inkl. Frischwasserstation.....	40			
DT6646.....	DITECH Pufferspeicher PSFriwa1 inkl. Frischwasserstation.....	40			
DT66470.....	DITECH Spezial-Vlies-Isolierung silber f. Puffersp. PSFriwa/PSFriwa1	40			
DT66481.....	DITECH Beistellspeicher	24			
DT6649	DITECH Abdeckkappe	46			
DT665.....	DITECH Standspeicher inkl. Folienmantel 50 mm weiß/silber, EEK B	20, 22			
DT6650	DITECH Weichschaumscheibe	46			
DT6651	DITECH Zirkulationslanze.....	46			
DT6654.....	DITECH Stand-Großspeicher inkl. Vlies-Wärmedämmung 120 mm silber	20			
DT6657.....	DITECH Solar-Großspeicher inkl. Vlies-Wärmedämmung 120 mm silber.....	22			
DT6659200	DITECH Pufferspeicher PSM 200 ohne Isolierung.....	28			
DT6660200	DITECH Spezial-Vlies-Isolierung silber f. Pufferspeicher	28			
DT6661.....	DITECH Wärmepumpen- & Kältepufferspeicher	27			
DT6662	DITECH Dichtung für Beistellspeicher ab Baujahr 2024	45			
DT6663	DITECH Zeigerthermometer ab Baujahr 2024	43			
DT6670.....	DITECH Wärmepumpenspeicher inkl. Folienmantel 50 mm silber, EEK C.....	26			
DT6672.....	DITECH Hygienespeicher HS mit zwei E-Muffen für Schraubheizkörper.....	37			
DT6674.....	DITECH Hygienespeicher HS2, zwei Wärmetauscher	39			
DT6675.....	DITECH Spezial-Vlies-Isolierung silber f. Hygienespeicher	37, 38, 39			
DT6676.....	DITECH PV-Flansch Einbauheizung	43			

DT7...

DT71.....	DITECH Vlies Wickelbandage	285
DT710.....	DITECH EL Isolierschlauch.....	274, 278
DT710110.....	DITECH EL Isolierschlauch.....	274
DT7103.....	DITECH EL Isolierschlauch.....	274
DT710410.....	DITECH EL Isolierschlauch.....	275
DT7105	DITECH EL Klebeband, grau, zum Verkleben der Stoßnähte.....	277
DT7107.....	DITECH PE Isolierschlauch	279
DT71082.....	DITECH PE Isolierschlauch	279
DT7109.....	DITECH PE Isolierschlauch mit Folienummantelung strapazierfähig	281
DT7110.....	DITECH PE Isolierschlauch mit Folienummantelung strapazierfähig	281
DT71112.....	DITECH PE Isolierschlauch mit Folienummantelung strapazierfähig	281
DT711204.....	DITECH PE Schutzschlauch mit Innen-/Außenfolie	282
DT711305.....	DITECH PE Abwasserschlauch für Gussrohr	284
DT711409.....	DITECH PE Abwasserschlauch mit Schutzfolie für Kunststoffrohr.....	284
DT7115.....	DITECH PE Dämmhülse, eckig.....	282
DT711509.....	DITECH PE Dämmhülse, eckig.....	282
DT7116.....	DITECH DuoSolar, Edelstahl-Wellrohr vorisoliert	267
DT71191.....	DITECH Solar-Isolierschlauch	272
DT7121	DITECH PE Klebeband	283
DT7123	DITECH Clips.....	283
DT7124	DITECH PE Klebeband für Abwasserschlauch mit Schutzfolie	284
DT7125	DITECH PE Klebeband für Abwasserschlauch.....	285
DT7127.....	DITECH Solar-Kleber	272
DT7128	DITECH Cleaner	272, 277, 283
DT7129.....	DITECH Schnellkupplung für Edelstahl-Wellrohr	268
DT713.....	DITECH EL Isolierschlauch, selbstklebend	275
DT7131.....	DITECH Schnellkupplung für Edelstahl-Wellrohr	268
DT7132.....	DITECH Schnellkupplung für Edelstahl-Wellrohr	269
DT7133.....	DITECH Schnellkupplung für Edelstahl-Wellrohr	268
DT7134	DITECH Solar-Klebeband.....	272
DT713710.....	DITECH EL Isolierschlauch, selbstklebend	275
DT713924.....	DITECH EL Isolierschlauch, selbstklebend	276
DT714.....	DITECH Vlies Wickelbandage	285
DT7140.....	DITECH PE Isolierschlauch, selbstklebend.....	280
DT7141.....	DITECH PE Abwasserschlauch mit Schutzfolie	284
DT71510.....	DITECH Gewebeband.....	285
DT7152	DITECH Universal-Kleber	277, 283
DT7153110.....	DITECH Steinwolle Rohrschale.....	287
DT715312.....	DITECH Steinwolle Rohrschale	287

DITECH – INNOVATIVE TECHNIK

Modernste Technologien, Qualitäts-Markenprodukte und faire Preise: Die Marke DITECH steht mit seinen Top-Markenherstellern für hohe Qualität, Planungssicherheit und Service rund um die Uhr. Mit DITECH profitieren Sie von innovativer Haustechnik in Verbindung mit nachhaltigen Produktlösungen und effizienter Montage.

Mehr Informationen zu DITECH finden Sie unter www.ditech-haustechnik.de



* Die DITECH-Garantiebestimmungen finden Sie auf der Umschlagrückseite und unter www.ditech-haustechnik.de

IHRE DITECH-VORTEILE:

- + SCHNELLE LIEFERUNG
- + 5-JAHRE GARANTIE*
- + RUND-UM-SERVICE
- + TOP-MARKENHERSTELLER



IMMER GUT INFORMIERT ZU MODERNER HAUSTECHNIK

Die moderne und umweltfreundliche DITECH Haustechnik versorgt das Zuhause zuverlässig mit Wasser, Gas und Wärme. Hochwertig verarbeitet und mit modernster Technik kombiniert garantiert DITECH ein sicheres Wohngefühl und schont die Umwelt durch einen sparsamen Umgang mit unseren Ressourcen. Das umfangreiche DITECH Sortiment beinhaltet vieles, von der notwendigen Kleinarmatur im Installationsalltag eines Heizungskellers, über komplette Montagesysteme bis hin zum smarten Leckageschutz. Auch effiziente Rohrisolierungen und besonders leistungsfähige Speicher, Pumpen, Fußbodenheizungen und Enthärtungsanlagen finden sich im DITECH Produktsortiment.

www.ditech-haustechnik.de

Die DITECH Homepage ist rund um die Uhr für Sie da. Unsere Online-Leistungen:

- Detaillierte Produktdatenbank
- Download von Katalog und Broschüren
- Kontaktadressen
- Endverbraucherbereich mit weiterführenden Links
- Infos zu Förderprogrammen



DITECH Profi-Katalog und Fachbroschüren zum Download unter www.ditech-haustechnik.de



* DITECH verspricht 5 Jahre Garantie auf alle Produkte, sofern durch Rechnung ein sach- und fachgerechter Einbau durch einen Sanitär-Fachbetrieb nachgewiesen wird. Innerhalb der Garantiezeit auftretende Mängel werden kostenlos instandgesetzt und Ersatzteile kostenlos geliefert. Es besteht jedoch kein Anspruch auf Übernahme von Montage- oder Servicekosten. Von der Garantie ausgenommen sind Verbrauchsmaterialien und Verschleißteile, Schmutzeinspülungen, Kalkablagerungen und Abweichungen, die keinen Einfluss auf den Gebrauchswert des Produktes haben sowie Reinigungs- und Bedienungsfehler. Darüber hinaus gewährt DITECH für ausgewählte Speichertypen 7 bis 10 Jahre Garantie. Elektronische Bauteile sind von der Garantieverlängerung ausgeschlossen. Die ausführlichen DITECH-Garantiebestimmungen finden Sie online unter www.ditech-haustechnik.de. DITECH – eine Marke und Serie der Sanitär-Union GmbH & Co. KG, Münsterstraße 13, D-55116 Mainz · Technische Änderungen, Modell- oder Farbabweichungen, Satz- oder Druckfehler vorbehalten · Konzept & Gestaltung: www.aldente-neo.de · Gültig bis 31.12.2026.